



中华人民共和国国家标准

GB/T 25684.9—2021/ISO 20474-9:2017

代替 GB 25684.9—2010

土方机械 安全 第 9 部分：吊管机的要求

Earth-moving machinery—Safety—Part 9: Requirements for pipelayers

(ISO 20474-9:2017, IDT)

2021-12-31 发布

2022-07-01 实施

国家市场监督管理总局 发布
国家标准化管理委员会

目 次

前言	III
引言	IV
1 范围	1
2 规范性引用文件	1
3 术语和定义	2
4 安全要求和防护措施	2
4.1 一般要求	2
4.2 司机操作位置	2
4.3 稳定性和提升装置	3
4.4 后置绞盘	3
4.5 噪声	3
5 使用信息	4
5.1 安全标志	4
5.2 司机手册	4
5.3 机器标识	4
附录 A (资料性) 图例	5
参考文献	8

前 言

本文件按照 GB/T 1.1—2020《标准化工作导则 第 1 部分：标准化文件的结构和起草规则》的规定起草。

本文件是 GB/T 25684《土方机械 安全》的第 9 部分。GB/T 25684 已经发布了以下部分：

- 第 1 部分：通用要求；
- 第 2 部分：推土机的要求；
- 第 3 部分：装载机的要求；
- 第 4 部分：挖掘装载机的要求；
- 第 5 部分：液压挖掘机的要求；
- 第 6 部分：自卸车的要求；
- 第 7 部分：铲运机的要求；
- 第 8 部分：平地机的要求；
- 第 9 部分：吊管机的要求；
- 第 10 部分：挖沟机的要求；
- 第 11 部分：回填压实机的要求；
- 第 12 部分：机械挖掘机的要求；
- 第 13 部分：压路机的要求。

本文件代替 GB 25684.9—2010《土方机械 安全 第 9 部分：吊管机的要求》，与 GB 25684.9—2010 相比，除结构调整及编辑性改动外，主要技术变化如下：

- a) 增加了“侧臂吊管机”和“回转式吊管机”的术语和定义(见 3.1.1 和 3.1.2)；
- b) 更改“安全要求和/或防护措施”为“安全要求和防护措施”(见第 4 章,2010 年版的第 4 章)；
- c) 删除了车窗和采暖和唤起系统等内容(见 2010 年版的 4.2.2、4.2.3)；
- d) 删除了后置绞盘的安装、操纵装置及保护等内容(见 2010 年版的 4.4.2、4.4.3 和 4.4.4)；
- e) 增加了噪声的相关内容(见 4.5、4.5.1 和 4.5.2)；
- f) 删除了安全要求和/或防护措施的验证的要求(见 2010 年版的第 5 章)；
- g) 删除了司机手册中需要安装司机室的准则的内容(见 5.2,2010 年版的 6.2)；
- h) 更改了吊管机示意图(见附录 A,2010 年版的附录 A)。

本文件等同采用 ISO 20474-9:2017《土方机械 安全 第 9 部分：吊管机的要求》。

请注意本文件的某些内容可能涉及专利。本文件的发布机构不承担识别专利的责任。

本文件由中国机械工业联合会提出。

本文件由全国土方机械标准化技术委员会(SAC/TC 334)归口。

本文件起草单位：山推工程机械股份有限公司、泰安泰山工程机械股份有限公司、天津工程机械研究院有限公司。

本文件主要起草人：黄亚军、张岩安、陈宝庆、郑振宇、冯秀娟。

本文件 2010 年首次发布为 GB 25684.9—2010，本次为第一次修订。

引 言

本文件是 ISO 12100 定义的 C 类标准。

本文件的范围说明了涉及的机械以及所包含的危险、危险状态或危险事件的范围。

由于机器的设计和制造都遵循 C 类标准的要求,因此当 C 类标准的要求与 A 类或 B 类标准要求不同时,C 类标准的要求优先于其他标准。

GB/T 25684《土方机械 安全》是指导我国土方机械产品满足相关安全要求的基础性和通用性的标准。GB/T 25684 旨在确立适用于土方机械产品相关的通用性安全要求以及特定机器族的特殊安全要求,拟由 14 个部分构成。

- 第 1 部分:通用要求。目的在于确立适用于土方机械行业全部机器类型的通用安全要求,是安全系列标准的基础性标准。
- 第 2 部分:推土机的要求。目的在于针对推土机产品独有特性,提出符合自身产品特点的特定安全要求条款。
- 第 3 部分:装载机的要求。目的在于针对装载机产品独有特性,提出符合自身产品特点的特定安全要求条款。
- 第 4 部分:挖掘装载机的要求。目的在于针对挖掘装载机产品独有特性,提出符合自身产品特点的特定安全要求条款。
- 第 5 部分:液压挖掘机的要求。目的在于针对液压挖掘机产品独有特性,提出符合自身产品特点的特定安全要求条款。
- 第 6 部分:自卸车的要求。目的在于针对自卸车产品独有特性,提出符合自身产品特点的特定安全要求条款。
- 第 7 部分:铲运机的要求。目的在于针对铲运机产品独有特性,提出符合自身产品特点的特定安全要求条款。
- 第 8 部分:平地机的要求。目的在于针对平地机产品独有特性,提出符合自身产品特点的特定安全要求条款。
- 第 9 部分:吊管机的要求。目的在于针对吊管机产品独有特性,提出符合自身产品特点的特定安全要求条款。
- 第 10 部分:挖沟机的要求。目的在于针对挖沟机产品独有特性,提出符合自身产品特点的特定安全要求条款。
- 第 11 部分:回填压实机的要求。目的在于针对回填压实机产品独有特性,提出符合自身产品特点的特定安全要求条款。
- 第 12 部分:机械挖掘机的要求。目的在于针对机械挖掘机产品独有特性,提出符合自身产品特点的特定安全要求条款。
- 第 13 部分:压路机的要求。目的在于针对压路机产品独有特性,提出符合自身产品特点的特定安全要求条款。
- 第 14 部分:小型机具承载机的要求。目的在于针对小型机具承载机产品独有特性,提出符合自身产品特点的特定安全要求条款。

第 2 部分~第 14 部分的安全要求与第 1 部分的通用要求配合使用,以便更好地满足使用要求。

土方机械 安全

第 9 部分：吊管机的要求

1 范围

本文件规定了 ISO 6165 定义的吊管机的安全要求；规定了土方机械在制造商指定用途或预知的误操作条件下应用时，与其相关的所有重大危险、危险状态和危险事件（见 GB/T 25684.1—2021 的附录 A）；并规定了在使用、操作和维护中消除或降低重大危险、危险状态或危险事件引起的风险的技术措施。

本文件与 GB/T 25684.1（规定了两个或更多的土方机械族的通用安全要求）合并使用。本文件的特定要求优先于 GB/T 25684.1 的通用要求。

本文件不适用于在本文件实施前制造的机器。

2 规范性引用文件

下列文件中的内容通过文中的规范性引用而构成本文件必不可少的条款。其中，注日期的引用文件，仅该日期对应的版本适用于本文件；不注日期的引用文件，其最新版本（包括所有的修改单）适用于本文件。

GB/T 25684.1—2021 土方机械 安全 第 1 部分：通用要求（ISO 20474-1:2017，IDT）

ISO 6165 土方机械 基本类型 识别、术语和定义（Earth-moving machinery—Basic types — Identification and terms and definitions）

注：GB/T 8498—2017 土方机械 基本类型 识别、术语和定义（ISO 6165:2012，IDT）

ISO 6393 土方机械 声功率级的测定 定置试验条件（Earth-moving machinery—Determination of sound power level—Stationary test conditions）

注：GB/T 25612—2010 土方机械 声功率级的测定 定置试验条件（ISO 6393:2008，IDT）

ISO 6394 土方机械 司机位置发射声压级的测定 定置试验条件（Earth-moving machinery—Determination of emission sound pressure level at operator's position—Stationary test conditions）

注：GB/T 25613—2010 土方机械 司机位置发射声压级的测定 定置试验条件（ISO 6394:2008，IDT）

ISO 7136 土方机械 吊管机 术语和商业规格（Earth-moving machinery—Pipelayers—Terminology and commercial specifications）

注：GB/T 22352—2008 土方机械 吊管机 术语和商业规格（ISO 7136:2006，IDT）

ISO 7597 带安全闭锁装置的 8 级钢制锻造起重吊钩（Forged steel lifting hooks with latch, grade 8）

注：GB/T 24813—2018 带安全闭锁装置的 8 级钢制锻造起重吊钩（ISO 7597:2013，IDT）

ISO 8813 土方机械 吊管机和安装侧臂的轮胎式推土机或装载机的起重量（Earth-moving machinery—Lift capacity of pipelayers and wheeled tractors or loaders equipped with side boom）

注：GB/T 19928—2005 土方机械 吊管机和安装侧臂的轮胎式推土机或装载机的起重量（ISO 8813:1992，MOD）

ISO 9244 土方机械 机器安全标签 通则（Earth-moving machinery—Machine safety labels—General principles）

GB/T 25684.9—2021/ISO 20474-9:2017

注: GB/T 20178—2014 土方机械 机器安全标签 通则(ISO 9244:2008, IDT)

ISO 12117-2 土方机械 挖掘机保护结构的实验室试验和性能要求 第2部分:6 t以上挖掘机的滚翻保护结构(ROPS)[Earth-moving machinery—Laboratory tests and performance requirements for protective structures of excavators—Part 2: Roll-over protective structures (ROPS) for excavators of over 6 t]

注: GB/T 19930.2—2014 土方机械 挖掘机保护结构的实验室试验和性能要求 第2部分:6 t以上挖掘机的滚翻保护结构(ROPS)(ISO 12117-2:2008, IDT)

ISO 16625 起重机和葫芦 钢丝绳、卷筒和滑轮的选择(Cranes and hoists—Selection of wire ropes, drums and sheaves)

注: GB/T 34529—2017 起重机和葫芦 钢丝绳、卷筒和滑轮的选择(ISO 16625:2013, IDT)

ISO 19472 林业机械 车载式绞盘机 尺寸、性能和安全(Machinery for forestry—Winches—Dimensions, performance and safety)

注: LY 1289—2008 林业机械 车载式绞盘机 尺寸、性能和安全要求(ISO 19472:2006, IDT)

ISO 20474-1 土方机械 安全 第1部分:通用要求(Earth-moving machinery—Safety—Part 1: General requirements)

注: GB/T 25684.1—2021 土方机械 安全 第1部分:通用要求(ISO 20474-1:2017, IDT)

3 术语和定义

ISO 20474-1 和 ISO 7136 界定的以及下列术语和定义适用于本文件。

3.1

吊管机 pipelayer

装有由主机架、起升机构、能上下摆动的起重臂和平衡重组成,主要用于搬运和铺设管道的自行履带式或轮胎式机器的铺管装置。

[来源:GB/T 8498—2017,4.11,有修改]

3.1.1

侧臂吊管机 side-boom pipelayer

侧面装有只能在垂直方向上下摆动的起重臂的吊管机(3.1)。

注:图例见附录A。

[来源:GB/T 8498—2017,4.11.1,有修改]

3.1.2

回转式吊管机 rotating pipelayer

可回转的上部结构与垂直起重臂连接,起重臂能随上部结构的旋转而转动的吊管机(3.1)。

注:图例见附录A。

[来源:GB/T 8498—2017,4.11.2,有修改]

4 安全要求和防护措施

4.1 一般要求

吊管机应符合 ISO 20474-1 中没有被本章特定要求所修改的安全要求和防护措施。

4.2 司机操作位置

4.2.1 司机室

如果提供驾驶室,应满足 GB/T 25684.1—2021 中 4.3.2.9 的规定,并应在工作方向的窗户上安装电

动洗涤器和雨刮器。

4.2.2 司机保护

侧臂吊管机应符合 GB/T 25684.1—2021 中 4.3.3 的规定。

回转式吊管机应按照 ISO 12117-2 的要求配备滚翻保护结构(ROPS)。

4.3 稳定性和提升装置

4.3.1 一般要求

应符合 GB/T 25684.1—2021 中 4.11 及本文件 4.3.2.1~4.3.2.5 的规定。

4.3.2 提升装置

4.3.2.1 一般要求

提升装置(起升机构)应符合 ISO 8813 的要求。

4.3.2.2 载荷下降速度

应安装控制吊臂和吊钩下降速度的装置,以便在正常工作条件下,司机可控制载荷的运动和停止。该装置不应阻碍载荷吊钩(仅限吊钩绞盘)有意释放的正常自由下降。

4.3.2.3 管路铺设制动器

管路铺设系统应安装制动器,该制动器可通过控制系统开启,并在司机停止驱动或动力源失灵时自动启动。制动力应设计成额定起重量(在制造商规定的条件下)的 1.5 倍。

4.3.2.4 吊钩

按照 ISO 7597 的规定,吊钩应能承受的测试载荷为极限工作载荷(WLL)的 2 倍(不发生永久性变形),破坏拉力(BF)为极限工作载荷的 4 倍。

吊钩也用于吊管以外的其他用途(如运输或吊装特殊工具设备),应安装符合 ISO 7597 规定的安全锁。

4.3.2.5 钢丝绳

应按照 ISO 16625 选择钢丝绳。

4.4 后置绞盘

如安装后置绞盘,除 ISO 7136 规定的起重提升机构外,应符合 GB/T 25684.1—2021 中 4.23 的规定。

4.5 噪声

4.5.1 声功率级

吊管机的声功率级应按照 ISO 6393 的规定测量。

4.5.2 司机位置处的发射声压级

司机位置处的发射声压级应按照 ISO 6394 的规定测量。也可见 GB/T 25684.1—2021

中4.13.2.2。

5 使用信息

5.1 安全标志

应符合 GB/T 25684.1—2021 的 6.1 及下列条款的规定：

——如果安装绞盘，附加的特定安全标志应符合 ISO 9244 中的相应图形符号（也见 ISO 6405-2：1993 第 18 章的符号）。

5.2 司机手册

应符合 GB/T 25684.1—2021 的 6.2 及下列条款的规定：

——司机如何进行团队作业（如：协调、沟通）的详细说明；
——吊臂和起升机构的操作说明；
——后置绞盘的操作和安全使用说明，如安装。

5.3 机器标识

应符合 GB/T 25684.1—2021 的 6.3 及下列条款的规定：

——如果安装绞盘，裸筒最大额定牵引力标识应符合 ISO 19472 的规定。

附录 A
(资料性)
图例

见图 A.1~图 A.5。

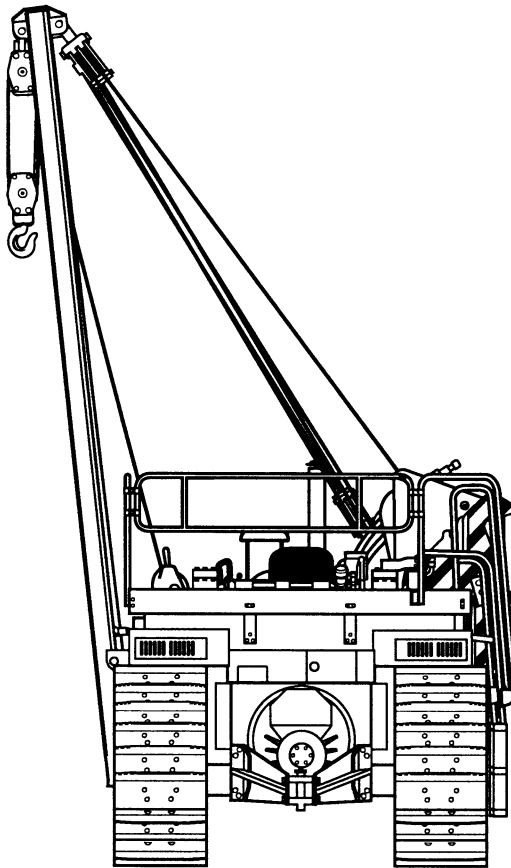


图 A.1 履带式侧臂吊管机——前视图

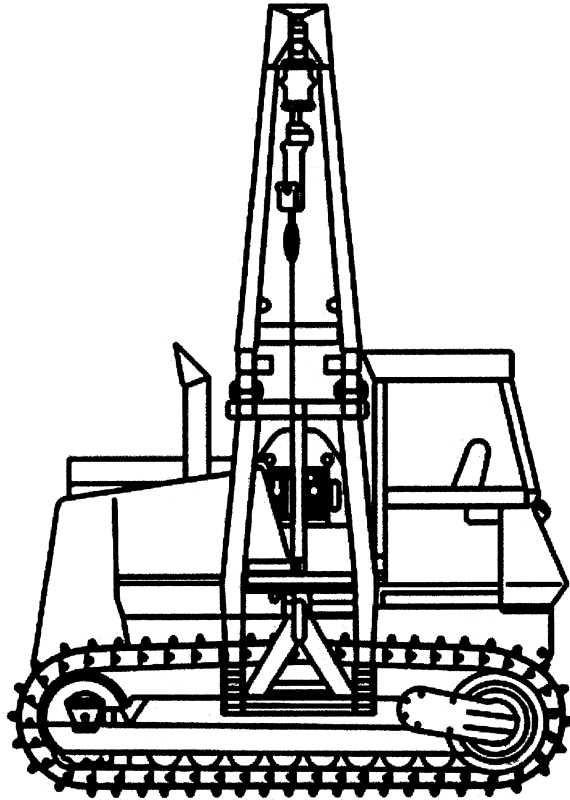


图 A.2 履带式侧臂吊管机——侧视图

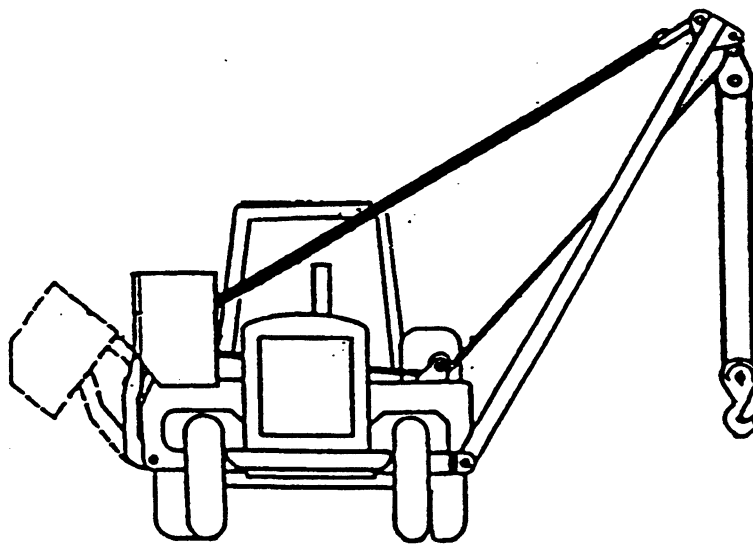


图 A.3 轮胎式侧臂吊管机

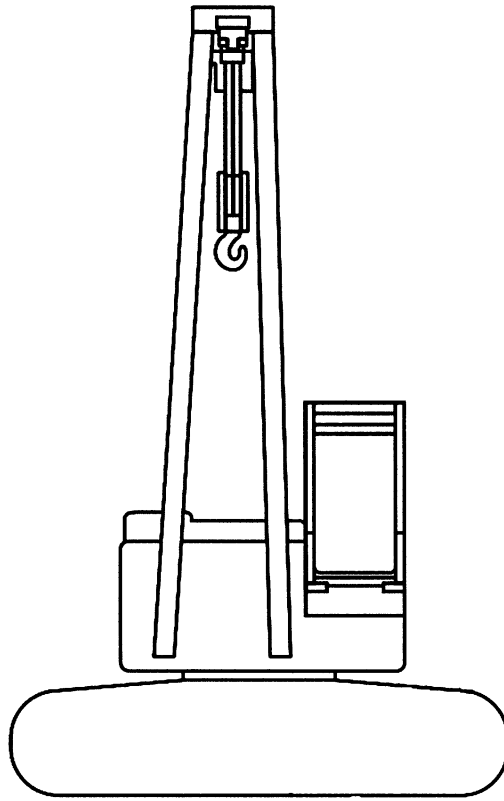


图 A.4 履带式回转式吊管机——前视图

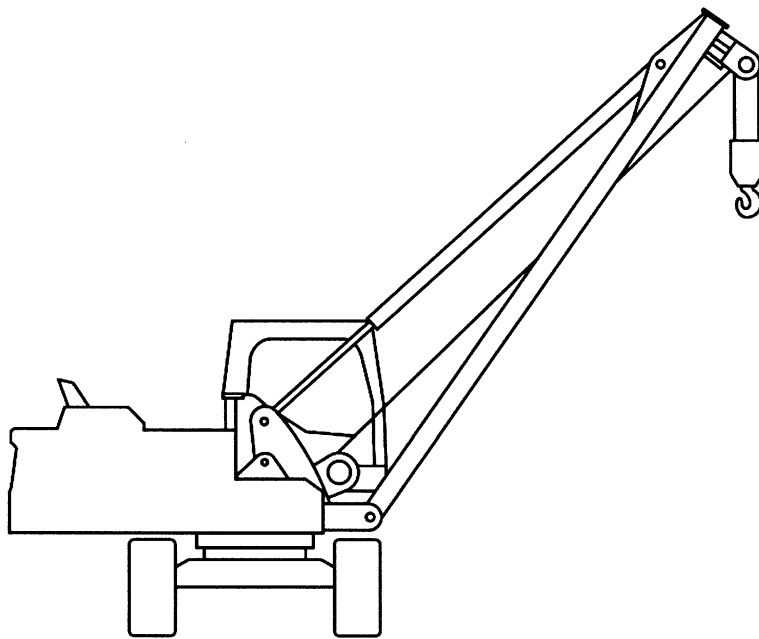


图 A.5 履带式回转式吊管机——侧视图

参 考 文 献

- [1] GB/T 25684.1 土方机械 安全 第1部分:通用要求
 - [2] ISO 3411 Earth-moving machinery—Physical dimensions of operators and minimum operator space envelop
 - [3] ISO 6405-2 Earth-moving machinery—Symbols for operator controls and other displays—Part 2:Specific symbols for machines, equipment and accessories
 - [4] ISO 10968 Earth-moving machinery—Operator's controls
 - [5] ISO 12100 Safety of machinery—General principles for design—Risk assessment and risk reduction
-