

中华人民共和国国家标准

GB 35848—2024

代替 GB 35848—2018

商用燃气燃烧器具

Commercial gas-burning appliance



2024-04-29 发布

2024-08-01 实施

国家市场监督管理总局
国家标准化管理委员会 发布

目 次

前言	III
1 范围	1
2 规范性引用文件	1
3 术语和定义	2
4 分类和型号	4
4.1 分类	4
4.2 型号	5
5 要求	6
5.1 材料	6
5.2 通用结构	6
5.3 燃气系统零部件	8
5.4 燃具特殊结构	11
5.5 性能	14
6 试验方法	23
6.1 试验条件	23
6.2 检查与验证	25
6.3 燃气系统密封性试验	26
6.4 热负荷准确度试验	26
6.5 燃烧工况试验	26
6.6 熄火保护装置试验	29
6.7 点火性能试验	30
6.8 稳压器的稳压性能试验	30
6.9 预清扫试验	30
6.10 B型燃具安全装置试验	31
6.11 表面温升试验	31
6.12 电气性能试验	32
6.13 辅助能源试验	33
6.14 能源合理利用试验	33
6.15 特殊要求试验	41
7 检验规则	46
7.1 出厂检验	46
7.2 型式检验	47
8 标志、警示和使用说明书	47
8.1 标志	47
8.2 警示	47
8.3 使用说明书	47

9 包装、运输和贮存	48
9.1 包装	48
9.2 运输	49
9.3 贮存	49
附录 A (资料性) 本文件支持 GB 16914—2023 基本要求的条款对应表	50
参考文献	52



前 言

本文件按照 GB/T 1.1—2020《标准化工作导则 第 1 部分：标准化文件的结构和起草规则》的规定起草。

本文件为与 GB 16914—2023《燃气燃烧器具安全技术条件》保持一致，在附录 A 中给出了本文件支持 GB 16914—2023 基本要求的条款对应表。

本文件代替 GB 35848—2018《商用燃气燃烧器具》，与 GB 35848—2018 相比，除结构调整和编辑性改动外，主要技术变化如下：

- a) 更改了按燃烧方式分类(见 4.1.3,2018 年版的 4.1.3)；
- b) 增加了其他商用类别(见表 2)；
- c) 更改了燃气管路金属材料的要求、燃气管路弹性密封材料的要求、燃具内用不锈钢波纹软管的要求、旋塞控制装置和手动关闭装置的要求、自动和半自动阀的要求、热电式熄火保护装置的要求、自动燃烧器控制系统的要求、压力调节装置的要求、机械式温度调节装置的要求、点火装置的要求、气动式燃气与空气比例控制系统的要求、电子式燃气与空气比例控制系统的要求[见 5.1.2.1、5.1.3.3、5.2.2.5、5.3.1.4、5.3.1.5、5.3.1.6、5.3.1.7、5.3.1.8、5.3.1.9、5.3.1.10、5.3.1.11、5.3.1.12,2018 年版的 5.1.2.1、5.1.3.3、5.3.2.1 c)、5.3.2.2 b)、5.3.2.2 c)、5.3.3.1.2 a)、5.5.5.3、6.6.3、5.3.3.1.3 a)、5.3.3.2、5.3.3.4、5.5.7.2、6.8.2、5.3.3.3.1、5.5.6.2、6.7.2]；
- d) 删除了包括可运动零部件动作、供水管路阀门、风机执行标准、蒸汽发生式蒸箱蒸汽压力测压接口、水胆式蒸箱蒸汽压力测压接口、炒灶类燃具烟气排放位置、点火燃烧器火焰稳定性、蒸箱补水系统耐久的相关要求(见 2018 年版的 5.2.1.4、5.2.5.3、5.3.5.1、5.4.3.2.2、5.4.3.3.3、5.4.11、5.5.4.4、5.5.14.8、6.15.2.2.2)；
- e) 增加了熄火保护功能不应设置失效装置的要求(见 5.2.1.13)；
- f) 增加了多个燃烧器共用烟道的要求(见 5.2.1.16)；
- g) 更改了蒸汽发生式蒸箱安全装置的要求(见 5.4.2.2.4、5.4.2.2.5,2018 年版的 5.4.3.1.7)；
- h) 更改了煮食炉类燃具补水装置的要求(见 5.4.4.2,2018 年版的 5.4.5.2)；
- i) 更改了夹层煮锅安全装置的要求(见 5.4.5.3,2018 年版的 5.4.6.3、5.5.14.14)；
- j) 更改了炒灶类燃具的要求(见 5.4.10,2018 年版的 5.4.11)；
- k) 更改了点火性能的要求(见 5.5.6,2018 年版的 5.5.6.1)；
- l) 更改了稳压器的稳压性能的要求(见 5.5.7,2018 年版的 5.5.7.1)；
- m) 更改了地面面板的表面温升的要求(见 5.5.10,2018 年版的 5.5.10)；
- n) 更改了蒸汽发生器内胆及副水箱耐压的要求(见 5.5.14.2,2018 年版的 5.5.14.2)；
- o) 更改了热板炉过热限定值(见 5.5.14.22,2018 年版的 5.5.14.23)；
- p) 增加了其他商用燃具的要求(见表 4)；
- q) 增加了检查与验证的方法(见 6.2)；
- r) 更改了平头炉试验用锅的特征(见表 10,2018 年版的表 9)；
- s) 更改了炒菜灶试验用锅的要求(见 6.14.9.1,2018 年版的 6.14.9.1)；
- t) 更改了烤箱干烟气中 $\text{CO}_{(\alpha=1)}$ 含量的试验方法(见 6.15.12.2,2018 年版的 6.15.11.2)；
- u) 更改了施加铭牌的要求及铭牌包括内容(见 8.1.1、8.1.2,2018 年版的 8.1.1、8.1.2)；
- v) 增加了无一级烟道燃具高温排烟的警示标识[见 8.2 c)]；
- w) 增加了制造商联系信息和最大进水压力说明[见 8.3.1 i)、8.3.1 j)]。

GB 35848—2024

请注意本文件的某些内容可能涉及专利。本文件的发布机构不承担识别专利的责任。
本文件由中华人民共和国住房和城乡建设部提出并归口。
本文件于 2018 年首次发布,本次为第一次修订。

商用燃气燃烧器具

1 范围

本文件规定了商用燃气燃烧器具(以下简称“燃具”)的分类和型号,要求,试验方法,检验规则,标志、警示和使用说明书,包装、运输和贮存。

本文件适用于以符合 GB/T 13611 规定的城镇燃气为能源,燃烧用空气取自室内、燃烧产物直接或间接排向室外的燃具,包括:

- a) 额定热负荷不大于 80 kW、蒸汽压力不大于 80 kPa,且设计正常水位水容积小于 30 L 的蒸汽发生器类燃具;
- b) 额定热负荷不大于 80 kW、蒸腔蒸汽压力不大于 1 200 Pa 的蒸箱类燃具;
- c) 额定热负荷不大于 50 kW、腔体内压力不大于 80 kPa 的炸炉类燃具;
- d) 额定热负荷不大于 50 kW 的煮食炉类燃具;
- e) 额定热负荷不大于 80 kW 的大锅灶类燃具;
- f) 额定热负荷不大于 50 kW 的平头炉类燃具;
- g) 额定热负荷不大于 100 kW 的常压沸水器类燃具;
- h) 焖饭量大于或等于 6 L 的饭锅类燃具;
- i) 额定热负荷不大于 50 kW 的洗碗机类燃具;
- j) 额定热负荷不大于 60 kW 的炒灶类燃具;
- k) 额定热负荷不大于 50 kW 的烧烤炉类燃具;
- l) 额定热负荷不大于 35 kW 的热板炉类燃具;
- m) 额定热负荷不大于 80 kW 的烤箱类燃具;
- n) 额定热负荷不大于 100 kW 的其他商用燃具;
- o) 以上产品的组合体。

注 1: 以上热负荷指单个燃烧单元的热负荷。

注 2: 本文件只涉及额定电压不超过 250 V 的单相电源。

注 3: 本文件中的压力凡未注明的,均指表压。

2 规范性引用文件

下列文件中的内容通过文中的规范性引用而构成本文件必不可少的条款。其中,注日期的引用文件,仅该日期对应的版本适用于本文件;不注日期的引用文件,其最新版本(包括所有的修改单)适用于本文件。

- GB/T 191 包装储运图示标志
- GB/T 1527 铜及铜合金拉制管
- GB/T 2828.1 计数抽样检验程序 第 1 部分:按接受质量限(AQL)检索的逐批检验抽样计划
- GB/T 3091 低压流体输送用焊接钢管
- GB/T 4208 外壳防护等级(IP 代码)
- GB 4706.1 家用和类似用途电器的安全 第 1 部分:通用要求
- GB 4806.3 食品安全国家标准 搪瓷制品

- GB 4806.9 食品安全国家标准 食品接触用金属材料及制品
- GB 4806.11 食品安全国家标准 食品接触用橡胶材料及制品
- GB/T 5013.1 额定电压 450/750 V 及以下橡皮绝缘电缆 第 1 部分：一般要求
- GB/T 7306(所有部分) 55°密封管螺纹
- GB/T 7307 55°非密封管螺纹
- GB/T 8163 输送流体用无缝钢管
- GB/T 8464 铁制、铜制和不锈钢制螺纹连接阀门
- GB 8624 建筑材料及制品燃烧性能分级
- GB/T 12113 接触电流和保护导体电流的测量方法
- GB/T 12771 流体输送用不锈钢焊接钢管
- GB/T 13611 城镇燃气分类和基本特性
- GB/T 16411 家用燃气燃烧器具的通用试验方法
- GB/T 17219 生活饮用水输配水设备及防护材料的安全性评价标准
- GB/T 23658 弹性体密封圈 输送气体燃料和烃类液体的管道和配件用密封圈的材料要求
- GB/T 37499 燃气燃烧器和燃烧器具用安全和控制装置 特殊要求 自动和半自动阀
- GB/T 38595 燃气燃烧器和燃烧器具用安全和控制装置 特殊要求 机械式温度控制装置
- GB/T 38603 燃气燃烧器和燃烧器具用安全和控制装置 特殊要求 电子控制器
- GB/T 38693 燃气燃烧器和燃烧器具用安全和控制装置 特殊要求 热电式熄火保护装置
- GB/T 38756 燃气燃烧器和燃烧器具用安全和控制装置 特殊要求 点火装置
- GB/T 39485 燃气燃烧器和燃烧器具用安全和控制装置 特殊要求 手动燃气阀
- GB/T 39488 燃气燃烧器和燃烧器具用安全和控制装置 特殊要求 电子式燃气与空气比例控制系统
- GB/T 39493 燃气燃烧器和燃烧器具用安全和控制装置 特殊要求 压力调节装置
- GB/T 41317 燃气用具连接用不锈钢波纹软管
- CJ/T 450 燃气燃烧器具气动式燃气与空气比例调节装置

3 术语和定义



GB/T 13611、GB/T 16411 和 GB/T 38603 界定的以及下列术语和定义适用于本文件。

3.1

冷态 cold state

燃具正常运行一段时间后停止工作，待燃烧器冷却至接近室温后的状态。

3.2

再点火 spark restoration

当点火不成功或火焰意外熄灭时，在不完全切断燃气供应的情况下，能够自动再次开启点火装置的一种功能。

3.3

再启动 recycling

在燃具运行过程中意外熄火时，立即切断燃气供应，并随之按启动程序自动重新启动的自动控制功能。

3.4

一级烟道 primary flue

燃具本体结构上的一段密封良好的连续烟道。

注：可直接与外部排烟系统烟道连接排烟，也可通过集中排烟系统排烟。

3.5

点火燃烧器 ignition burner

用来点燃主燃烧器的小火燃烧器。

注：在主燃烧器点燃或熄灭时均保持点燃状态的点火燃烧器，称为常明火。

3.6

冷凝式燃具 condensation type gas appliance

在基准状态下，燃烧烟气中水蒸气被部分冷凝，其冷凝过程中释放的潜热被有效利用的器具。

3.7

蒸箱 gas steaming oven

以燃气为燃料、通过加热水制得的微压饱和蒸汽进行蒸制食物的器具。

注1：该产品主要由燃烧系统、供水系统、水胆或蒸汽发生系统、排烟系统、蒸腔等组成。

注2：该产品分为水胆式蒸箱和蒸汽发生式蒸箱。

——水胆式蒸箱指带有水胆的蒸箱。水胆中的水以敞开的方式被加热至沸腾并为蒸腔提供蒸汽，蒸汽通过蒸腔或放散管直接排放至大气中。

——蒸汽发生式蒸箱指含有类似蒸汽发生器结构形式的蒸汽发生单元的蒸箱。蒸汽通路不设置蓄压阀，区别于具有承压功能的蒸汽发生器与蒸腔的组合体。

3.8

炸炉 fryer

以燃气为燃料，以油为介质油炸食物的器具。

注：在承压状态下油炸食物的炸炉，称为承压炸炉。

3.9

液位标记 indicated level

在燃具上标明的最高(低)液面位置。

3.10

煮食炉 pasta cooker

以燃气为燃料，以水为介质水煮食物的器具。

3.11

大锅灶 commercial oven for cooking

以燃气为燃料，固定式或可倾斜式炊用大锅与封闭或半封闭炉膛组合成一体的器具。

3.12

夹层煮锅 jacketed boiling pan

以燃气为燃料，具有双壁容器，通过加热容器外壁使容器双壁间水浴传热到内壁的器具。

3.13

平头炉 open burner

以燃气为燃料，敞开式炉头的燃烧火焰直接加热支架上方的烹饪用锅，燃烧产物间接排到室外的器具。

3.14

沸水器 water boiler

以燃气为燃料，加热生活饮用水到开水状态的器具。

注1：将储存于容器中水加热至沸点，但进水及加热期间不可使用的沸水器，称为储水式沸水器。

注2：可连续供应沸水的沸水器，称为连续式沸水器。

3.15

额定容积 rated capacity

制造商标称的盛液的最大容积。

注：单位为升(L)。

3.16

饭锅 rice gas cooker

以燃气为燃料,加热锅内稻米及一定比例的水,以煮熟米饭为目的的烹饪器具。

3.17

洗碗机 gas dishwasher

以燃气为燃料供应洗涤用热水洗碗的器具。

3.18

烧烤炉 barbecue

以燃气为燃料,通过明火热辐射结合对流传热对食物进行烘烤加热的器具。

注:被加热食物放在烤架或烤叉上,燃烧器可位于被加热食物的底部、侧面或顶部。

3.19

烤盘 barbecue pan

置于被加热食物之下,支撑食品用的易拆卸盘型容器。

3.20

集油盒 oil drip pan

燃具下方用于承接烧烤滴油或其他烹饪废料的盘型容器。

3.21

烤架 grill

烧烤过程中,用于支撑或固定烹饪食物的机械部件。

3.22

热板炉 hot plate

以燃气为燃料,通过加热金属板,直接或间接对食物进行烹饪的器具。

3.23

烤箱 oven

以燃气为燃料,以对流热和辐射热加热固定容积箱体内食物的器具。

注:多种烹饪功能组合在一起的烤箱,包含自然或强制对流加热内膛的烘烤模式、用蒸汽加热内膛的蒸模式两种模式的组合,称为多功能烤箱。

4 分类和型号

4.1 分类

4.1.1 按使用燃气类别不同,燃具分为人工煤气燃具(代号 R,额定压力1 000 Pa)、天然气燃具(代号 T,额定压力1 000 Pa 或2 000 Pa)、液化石油气燃具(代号 Y,额定压力2 800 Pa 或5 000 Pa)。

4.1.2 按排烟方式不同,燃具分类见表 1。

表 1 按排烟方式分类

排烟方式	定义	代号
间接排烟式	烟气通过燃具自身之外的机械排风装置排向室外	A(可省略)
直接排烟式	烟气完全通过燃具自有风机和烟道排向室外	B

4.1.3 按燃烧方式不同,燃具分为全预混式燃具、大气式燃具、扩散式燃具。

4.1.4 按烟气中水蒸气汽化潜热是否被有效利用,燃具分为冷凝式燃具、非冷凝式燃具。

4.1.5 按使用功能分类见表 2。

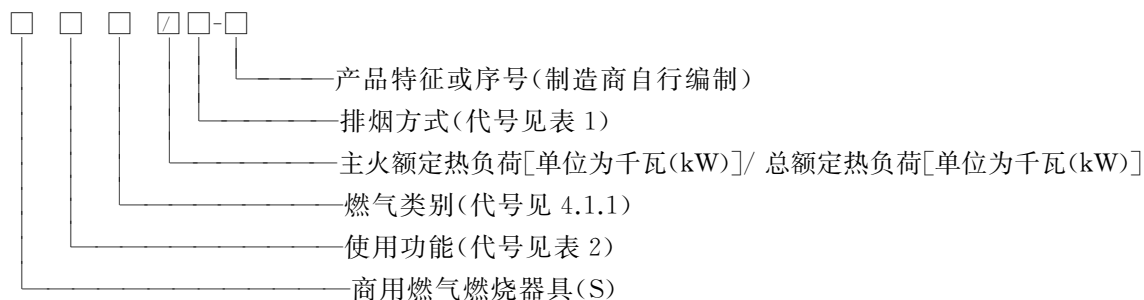
表 2 按使用功能分类

使用功能	代号	所包含产品
蒸汽发生器类	ZQ	蒸汽发生器等
蒸箱类	ZX	水胆式蒸箱、蒸汽发生式蒸箱等
炸炉类	ZL	常压炸炉、承压炸炉等
煮食炉类	ZS	煮面炉、意粉炉、烫菜炉等
大锅灶类	DG	大锅灶、摇摆汤锅、夹层煮锅等
平头炉类	PT	煲仔炉、矮汤炉、火锅灶等
沸水器类	FS	储水式沸水器、连续式沸水器等
饭锅类	FG	饭锅等
洗碗机类	XW	洗碗机等
炒灶类	ZC	炒菜灶等
烧烤炉类	SK	烧烤炉、面火炉、烧猪炉等
热板炉类	RB	煎炉、扒炉、铁板烧等
烤箱类	KX	烤箱、蒸烤箱等
其他商用	其他	炒菜机等

其他商用燃具代号为“其他”，仅为方便表 4 使用功能类别的要求，不作为型号编制依据

4.2 型号

型号按下列原则进行编制：



示例 1：

额定热负荷为 20 kW 的间接排烟式天然气烤箱的型号表示为：

SKXT20A-C 或 SKXT20-C

示例 2：

额定热负荷分别为 4 kW、4 kW、6 kW、8 kW(即总负荷为 22 kW)的间接排烟式液化石油气 4 眼煲仔炉的型号表示为：

SPTY8/22A-D 或 SPTY8/22-D

示例 3：

额定热负荷为 30 kW 的直接排烟式天然气蒸箱和额定热负荷为 40 kW 的间接排烟式天然气炒菜灶的组合物(即总负荷为 70 kW)的型号表示为：

SZX+ZCT40/70A-E 或 SZX+ZCT40/70-E

5 要求

5.1 材料

5.1.1 一般要求

- 5.1.1.1 制造燃具的材料应能承受正常使用条件下的温度和荷载。
- 5.1.1.2 接触燃气的密封材料与所用燃气的特性应相适应。
- 5.1.1.3 燃具不应使用含石棉成分的材料。
- 5.1.1.4 燃具焊料中不应含有金属六价铬。
- 5.1.1.5 与冷凝水接触的热交换器、排烟管、密封件等所有部件,应用耐腐蚀的材料制作或进行表面防腐处理。

5.1.2 金属材料

- 5.1.2.1 燃气管路金属材料应选用符合 GB/T 1527、GB/T 3091、GB/T 8163 或 GB/T 12771 规定的材料。
- 5.1.2.2 燃具用水管路应采用耐腐蚀材料 and 不含污染用水水质材料制造。
- 5.1.2.3 可能受腐蚀影响的金属部件(耐腐蚀性的材料除外)应进行电镀、喷漆或其他合适的表面防腐处理。
- 5.1.2.4 与蒸汽、食品接触的金属材料应选用符合 GB 4806.9 规定的材料。
- 5.1.2.5 燃气管路焊接材料熔点应不低于 450 °C。

5.1.3 非金属材料

- 5.1.3.1 接触食品的密封材料应选用符合 GB 4806.11 规定的材料。
- 5.1.3.2 与食品可能接触的搪瓷材料应选用符合 GB 4806.3 规定的材料。
- 5.1.3.3 燃气管路弹性密封材料应选用符合 GB/T 23658 规定的材料。
- 5.1.3.4 供水管路密封材料应选用符合 GB/T 17219 规定的材料。
- 5.1.3.5 保温材料应选用符合 GB 8624 中的 A 级材料,符合以下条件之一的除外:
 - 保温材料的热表面温度在运行过程中不超过 85 °C;
 - 有不可燃外壳对保温层进行保护。
- 5.1.3.6 排烟系统使用塑料排烟管或塑料密封衬套时,材料允许的使用温度应高于烟气的最高温度。塑料排烟管或塑料密封衬套应是阻燃的。

5.2 通用结构

5.2.1 一般要求

- 5.2.1.1 燃具结构应安全、坚固、耐用,并应保证燃具在正常运输、安装、操作时无损坏或变形。
- 5.2.1.2 燃具在正常使用和维护时,不应产生移动、倾斜、翻倒现象。
- 5.2.1.3 可移动式燃具应有可靠的固定装置。
- 5.2.1.4 燃具应易于清扫和维修,可触及的部位表面应光滑。
- 5.2.1.5 燃具部件间采用螺钉、螺母、铆钉等方式的连接应牢固,使用中不应松动。
- 5.2.1.6 维护、保养时需要拆卸的部件,应进行专门设计,以保证正确、容易、安全地装回。
- 5.2.1.7 燃具应便于观察火焰或有运行状态指示装置。
- 5.2.1.8 燃具内部不应设计有放置液化石油气钢瓶的空间。

- 5.2.1.9 燃具应有防止用户调节额定热负荷的措施。
- 5.2.1.10 燃具中所含承压部件应能承受正常使用时的机械应力与热应力,且不影响安全。
- 5.2.1.11 燃具设计应防止溢出物注入燃具影响燃具运行安全。
- 5.2.1.12 燃具使用时产生的冷凝水不应影响火焰的稳定性。
- 5.2.1.13 燃具的燃烧单元应安装熄火保护装置;燃具不应设置有使熄火保护功能失效的装置。
- 5.2.1.14 具有比例控制的全预混燃烧方式燃具应安装燃气稳压器。
- 5.2.1.15 燃具正常运行时燃烧器不应移动;燃烧器位于燃具底部时应设有防止易燃物接近燃烧器高温部位的结构。
- 5.2.1.16 多个燃烧器共用烟道时,燃烧器之间的运行不应相互影响。

5.2.2 燃气管路

- 5.2.2.1 燃具进气管应设在不易受腐蚀和不过热的位置,并应固定在燃具本体上。
- 5.2.2.2 燃具进气管与供气管间应采用管螺纹连接,螺纹的尺寸和公差应符合 GB/T 7306(所有部分)或 GB/T 7307 的有关规定;采用非密封螺纹连接时应保证接口端面平整。
- 5.2.2.3 用于安装零部件的螺钉孔、螺栓孔,不应穿透燃气通路,且孔和燃气通路之间的壁厚不应小于 1 mm。
- 5.2.2.4 日常维修时可能拆装的燃气通路上的部件和组装件,应采用机械方式密封。
- 5.2.2.5 燃具内用不锈钢波纹软管应选用符合 GB/T 41317 规定的软管。

5.2.3 空气供应和排烟系统

- 5.2.3.1 空气供应系统应保证在运行时,不发生堵塞和非正常调节。
- 5.2.3.2 使用风机供应空气时,风机应位于不易受腐蚀、不过热之处,风机应安装稳固,工作时不应发生滑动,易触及的风机转动部件应装有防护网或保护罩。
- 5.2.3.3 燃烧器调风装置的旋钮或手柄应设置在便于操作的部位,应坚固耐用,操作简便,在正常使用时不应自行滑动,应清晰地标出开、关位置及调节方向。
- 5.2.3.4 一级烟道应凸出燃具本体。
- 5.2.3.5 燃具排烟系统应具备防止堵塞的保护措施。

5.2.4 电气系统

- 5.2.4.1 在正常使用时,燃具的结构应使其电气绝缘不受到在冷表面上可能凝结的水或从容器、软管、接头和燃具的类似部分可能泄漏出的液体的影响。
- 5.2.4.2 构成点火器高压放电的部件及放电回路应固定且可靠,操作时手可能接触的高压带电部位应进行良好的绝缘。
- 5.2.4.3 点火电极导线应无缠绕并加以固定。
- 5.2.4.4 装在燃具外壳上的电源开关应采取防水措施,安装部位防护等级应不低于 GB/T 4208 规定的 IPX4。
- 5.2.4.5 绝缘失效可能带电的 I 类燃具的易触及金属部件,应永久可靠地连接到燃具内的一个接地端子。接地端子的夹紧装置应充分牢固,以防止意外松动,接地端子不应兼作他用。

5.2.5 水系统

- 5.2.5.1 燃具进水管路应设在不易受腐蚀、不过热的位置(保证安全的余热利用水管路除外)。
- 5.2.5.2 进水管与外部供水管采用管螺纹连接时,螺纹的尺寸和公差应符合 GB/T 7306(所有部分)或 GB/T 7307 的有关规定。

5.2.5.3 燃具水系统应有防止回流的措施。

5.2.5.4 进水管路的铁制、铜制和不锈钢制螺纹连接阀门应选用符合 GB/T 8464 规定的阀门。

5.2.6 冷凝式燃具

5.2.6.1 有冷凝水中和装置的,中和后,冷凝水 pH 应在 6.5~8.5 的范围;没有冷凝水中和装置的,应有警示标志。

5.2.6.2 冷凝水收集装置和排放系统的结构应符合以下要求。

——冷凝水收集装置应方便检查和清洁。

——冷凝水收集装置应保证密封性;表面不应有冷凝水渗漏。

——冷凝水收集装置应设置不低于 25 mm 水封。

——燃具运行期间,烟气不应由冷凝水收集装置向外泄漏。

——冷凝水排放管应方便拆卸、安装。

5.2.6.3 与冷凝水接触的部件表面应能防止冷凝水滞留(除排水管、水封槽、中和装置和虹吸管以外的部分)。

5.2.6.4 使用塑料烟管、塑料连接管的排烟通路中应设置不可调节的限温装置;当烟气的温度超过限温装置设定温度时,燃具应安全关闭。

5.3 燃气系统零部件

5.3.1 一般要求

5.3.1.1 燃具中不应使用含有水银的零部件。

5.3.1.2 不允许用户调节的零部件应有保护措施。

5.3.1.3 控制和调节装置失灵时不应影响燃具安全。

5.3.1.4 手动燃气阀应选用符合 GB/T 39485 规定的零部件。

5.3.1.5 自动和半自动阀应选用符合 GB/T 37499 规定的零部件。

5.3.1.6 热电式熄火保护装置应选用符合 GB/T 38693 规定的零部件。

5.3.1.7 自动燃烧器控制系统应选用符合 GB/T 38603 规定的零部件。

5.3.1.8 压力调节装置应选用符合 GB/T 39493 规定的零部件。

5.3.1.9 机械式温度调节装置应选用符合 GB/T 38595 规定的零部件。

5.3.1.10 点火装置应选用符合 GB/T 38756 规定的零部件。

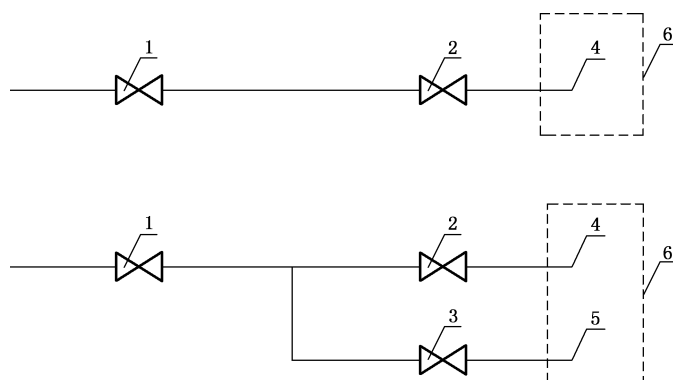
5.3.1.11 气动式燃气与空气比例控制系统应选用符合 CJ/T 450 规定的零部件。

5.3.1.12 电子式燃气与空气比例控制系统应选用符合 GB/T 39488 规定的零部件。

5.3.1.13 电点火器的两个点火电极之间的间距以及电极与点火燃烧器之间、点火燃烧器与主燃烧器火孔之间的相对位置应准确固定,在正常使用状态下不应移动。

5.3.1.14 安全装置不应由于控制装置损坏而失效。

5.3.1.15 在通往燃烧器的任一燃气通路上,应设置不少于两道可关闭的阀门,两道阀门的功能应是互为独立的(见图 1)。



标引序号说明：

- 1——手动阀门或 C 级及以上自动阀；
- 2——主燃烧器通路阀门；
- 3——点火燃烧器通路阀门；
- 4——主燃烧器；
- 5——点火燃烧器；
- 6——燃烧单元。

注：阀门 1 与阀门 2 功能互为独立，阀门 1 与阀门 3 功能互为独立，阀门 2 与阀门 3 功能可以联动。

图 1 燃气通路示意图

5.3.2 燃气流量控制和关闭装置

5.3.2.1 控制装置

控制装置应符合以下要求。

- a) 机械控制流量的旋钮，应设计成逆时针方向打开。
- b) 有多个控制装置旋钮时，应能清楚区分。
- c) 间接控制装置（如触摸式、气动式、压力式）应设置在明显的位置，且应能不借助工具即可方便调节。应能在一个简单的手控动作后在 1 s 内切断燃气供应。
- d) 触摸式控制装置，应保证由两个手控动作来完成燃烧器起始点火程序。

5.3.2.2 关闭装置

关闭装置应符合以下要求。

- a) 关闭装置的操作可以手动也可以自动，不应使用针形阀或类似结构的阀门。
- b) 燃气通路串联两个可关闭的阀门时，第一道阀门应是手动阀或 C 级及以上自动阀，其他自动阀可以是 D 级或 J 级。

5.3.3 安全装置

5.3.3.1 熄火保护装置

5.3.3.1.1 一般要求

熄火保护装置应符合以下要求。

- a) 熄火保护装置的火焰探测器使用在常明火上时，常明火供气阀门与主燃烧器供气阀门应为关联式设计，在常明火未点燃时，主燃烧器不应接通燃气。

- b) 在常明火熄灭时,应同步关闭常明火和主燃烧器供气阀门。

5.3.3.1.2 热电式熄火保护装置

热电式熄火保护装置在火焰熄灭、火焰探测器本身故障或连接故障时,与其关联的燃烧器通路应安全切断。

5.3.3.1.3 自动燃烧器控制系统

自动燃烧器控制系统运行时应符合以下要求。

- a) 在点火不成功时,应再点火或再启动或锁定。
- b) 再点火或再启动过程中,在点火安全时间结束后,燃烧器仍未点燃时,控制系统应切断燃烧器的燃气供应并锁定。
- c) 应具有故障开机自检和运行自检功能。
- d) 应保证先点火后开阀。

5.3.3.2 温度调节与过热保护装置

5.3.3.2.1 在任何条件下,过热保护装置的動作应优先于温度调节装置。

5.3.3.2.2 温度调节与过热保护装置故障不应影响燃具安全。

5.3.4 燃烧器

5.3.4.1 火孔部分不应可调。

5.3.4.2 喷嘴应采用不可擦除的识别方式进行标记。

5.3.4.3 可变截口的喷嘴不应在主燃烧器上使用。

5.3.4.4 燃烧器的设置位置应便于检查与维修;燃烧器可拆卸时,应容易置回正确的固定位置。

5.3.4.5 燃烧器设有一次空气调节门时,调节门应能用常用工具进行调节,并应在适当位置使调节门固定。

5.3.4.6 空气进口或调节门不应置于可能发生意外堵塞的地方;不应置于燃烧器引射管喉管处或可能导致燃气泄漏的位置。

5.3.5 风机

5.3.5.1 风机安装应牢固,正常使用条件下手不应直接接触到旋转部分。

5.3.5.2 与燃烧产物接触的风机应有防腐蚀保护,或由耐腐蚀材料构成,应能承受燃烧产物的温度和腐蚀影响。

5.3.6 B型燃具排烟管

5.3.6.1 B型燃具应配备排烟管及配件。

5.3.6.2 排烟管的末端排气口,不应落入直径 16 mm 的球体。

5.3.6.3 B型燃具排烟管连接部位的承接长度应不小于 30 mm。

5.3.7 烟道堵塞和风压过大安全装置

5.3.7.1 B型燃具应设置烟道堵塞和风压过大安全装置。

5.3.7.2 B型燃具在排烟管烟道被堵塞或排烟阻力过大时应能安全关闭燃气供应,且不能自动开启。

5.3.7.3 烟道堵塞和风压过大安全装置的動作设定值不应可调。

5.3.7.4 烟道堵塞和风压过大安全装置发生故障或与控制装置间的连接断路时,应关闭通往燃烧器的

燃气通路且不应自动再开启。

5.3.8 燃烧室损伤安全装置

5.3.8.1 全封闭燃烧室内压力为正压的 B 型燃具应设置燃烧室损伤安全装置,燃烧室内气体向外泄漏时应能安全关闭燃气供应。

5.3.8.2 燃烧室损伤安全装置的动作设定值不应可调。

5.3.8.3 燃烧室损伤安全装置动作时应关闭通往燃烧器的通路且不应自动再开启。

5.4 燃具特殊结构

5.4.1 蒸汽发生器

5.4.1.1 蒸汽发生器应设置压力控制装置和过压保护安全装置。

5.4.1.2 蒸汽发生器应设置过热保护装置。

5.4.1.3 蒸汽发生器应设置缺水保护装置和自动补水装置。

5.4.1.4 蒸汽发生器底部应设置排污装置,且排污阀的设置位置应便于操作。

5.4.2 蒸箱类燃具

5.4.2.1 通用要求

5.4.2.1.1 蒸箱类燃具应设置缺水保护装置,或带有液位警戒线的可视水位显示装置。

5.4.2.1.2 带可视水位显示装置的蒸箱类燃具应有最低、最高补水液位刻度。

5.4.2.1.3 蒸腔应与燃气、烟气系统隔绝。

5.4.2.1.4 应设置确保蒸腔内蒸汽压力不超过 1 200 Pa 的排气装置。

5.4.2.1.5 具有保温措施的蒸腔保温材料应与蒸腔隔绝。

5.4.2.1.6 蒸腔底部应设置排污口和排污阀,且排污阀的设置位置应便于操作。

5.4.2.2 蒸汽发生式蒸箱

5.4.2.2.1 尾蒸汽排气孔应为防堵塞结构,且不应排放到一级烟道中。

5.4.2.2.2 尾蒸汽排空管当量外径应不小于 38 mm。

5.4.2.2.3 蒸箱腔体应设置超压放散装置。

5.4.2.2.4 蒸汽通路不应设置可产生蓄压的阀门。

5.4.2.2.5 蒸汽发生式蒸箱应设置过压保护安全装置或过热保护装置。

5.4.2.3 水胆式蒸箱

5.4.2.3.1 水胆式蒸箱应设置自动补水和水过量保护装置。

5.4.2.3.2 尾蒸汽排气孔应为防堵塞结构,且不应排放到一级烟道中。

5.4.2.3.3 尾蒸汽排空管当量外径应不小于 38 mm。

5.4.2.3.4 蒸箱腔体应设置超压放散装置。

5.4.3 炸炉类燃具

5.4.3.1 炸炉结构应确保沸溅、翻滚的油不能流到燃烧器和绝缘保温层。

5.4.3.2 炸炉应有冷态炸炉用油的最高、最低的安全液位刻度标记。

5.4.3.3 配备接油容器的炸炉要合理确定盛放油脂的容积和放置位置,使排放油汁不能流到有明火危险的地方。

- 5.4.3.4 排油装置应设置在能够使炸炉用油完全流出的位置。
- 5.4.3.5 排油装置的开启与关闭位置应易于识别,关闭位置应有锁定功能。
- 5.4.3.6 炸炉有泵排泄系统时,泵的工作按钮应能锁定。
- 5.4.3.7 炸炉最高液位刻度之上应至少预留制造商声称最大烹饪体积的两倍盛油空间或可收集溢油的容器。
- 5.4.3.8 炸炉配备收集溢油容器时,溢流及溢流量应保证不能引起火灾危险。
- 5.4.3.9 炸炉应设置油温控制装置。
- 5.4.3.10 炸炉应设置油温过热安全装置。
- 5.4.3.11 承压炸炉应设置两个互为独立的泄压装置,泄压装置的位置设置应保证其动作时不伤害到人身安全。
- 5.4.3.12 承压炸炉应安装压力显示表或压力指示装置。
- 5.4.3.13 承压炸炉锅盖的锁定机械装置应保证炸炉内部承压时无法打开。
- 5.4.3.14 吊篮应符合以下要求:
 - a) 吊篮的使用位置,应保证对操作者不发生危险;
 - b) 吊篮处于正常烹饪状态时,应能盖上炸炉锅盖;
 - c) 带升降功能的吊篮驱动装置应能自动脱开或停止,并且吊篮升降机推杆应保持润滑,防止升降机电机过热。

5.4.4 煮食炉类燃具

- 5.4.4.1 煮食炉类燃具应设置溢流口。
- 5.4.4.2 自动煮食炉类燃具应设置自动补水装置或防干烧安全装置。
- 5.4.4.3 吊篮在正常使用位置,应保证对操作者的安全。

5.4.5 大锅灶类燃具

5.4.5.1 一般要求

- 5.4.5.1.1 大锅灶类燃具应附带与之匹配的锅。
- 5.4.5.1.2 大锅灶类燃具炉膛应设泄压装置,或具有符合 5.5.8 规定的预清扫功能。

5.4.5.2 摇摆汤锅

- 5.4.5.2.1 摇摆汤锅稳定性和机械安全性应符合以下要求。
 - a) 在锅体额定容积汤液倾倒下,应能自动切断燃气通路。
 - b) 手动控制装置应保证在其所有倾斜角度内的倾斜移动是受控制的。
 - c) 自动控制倾斜的锅,应通过控制装置进行操作,控制装置位置应位于危险区间之外,并且应能保证操作者控制倾斜期间清晰地看到锅的移动。
 - d) 自动倾斜机械装置各位置应能自动锁定,以防止电力故障情况下锅在各位置随意移动。倾斜控制装置应清晰地标出锅移动的方向。
 - e) 控制装置应有自锁功能,应先解锁后操作。

5.4.5.2.2 锅盖应符合以下要求。

- a) 锅盖在不受控制地闭合时不应引起对操作者的伤害。
- b) 电动锅盖应装有互锁或类似装置,互锁装置不应自动复位。

5.4.5.3 夹层煮锅

夹层煮锅应符合以下要求。

- a) 蒸汽夹层内蒸汽压力应不大于 80 kPa, 并应有两个互为独立的泄压装置。
- b) 应设置补水装置或缺水保护装置。

5.4.6 平头炉类燃具

- 5.4.6.1 燃烧器和支架应保证平底锅的稳定性。
- 5.4.6.2 沸液溢出不应影响燃烧器燃烧状况。
- 5.4.6.3 燃具自带用锅直径不应大于坐锅表面最大内切圆直径。

5.4.7 沸水器类燃具

- 5.4.7.1 储水式沸水器应设上、下水位自动控制装置, 进水至上水位时, 应能自动停止进水; 水位低于下水位时不应启动或应自动停止燃烧。
- 5.4.7.2 沸水器类燃具应在非操作面设置超高水位水溢流口, 溢出水应能通过管道引流至排水沟。
- 5.4.7.3 水胆结构应便于清除水垢, 在水胆底部应设置排污阀。
- 5.4.7.4 温度调节功能应锁定。
- 5.4.7.5 沸水器类燃具应设置缺水保护装置。
- 5.4.7.6 沸水器类燃具应在水胆最高处设排气口, 排气口应背向使用者并应直通大气, 开孔直径应符合表 3 的规定, 并应有防止异物进入的保护措施。

表 3 开孔直径

额定热负荷 I_a/kW	≤ 50	$50 < I_a \leq 80$	$80 < I_a \leq 100$
开孔直径 d_a/mm	≥ 40	≥ 45	≥ 50

5.4.8 饭锅类燃具

- 5.4.8.1 饭锅结构应安全、坚固、耐用, 在正常安装、操作时不应损坏或变形。
- 5.4.8.2 饭锅进行烹饪操作后的溢流污垢, 应能顺利清洁, 可触及的部位表面应光滑。

5.4.9 洗碗机类燃具

- 5.4.9.1 洗碗机应能承受正常使用时的水压。
- 5.4.9.2 洗碗机在电源短时中断后, 不应自动再启动。
- 5.4.9.3 洗碗机的门或盖处于开启状态时应不能启动。
- 5.4.9.4 门或盖打开时应有防止热水喷溅的保护措施。
- 5.4.9.5 洗碗机应装有温控器和水位控制器。
- 5.4.9.6 洗碗机应设置水温限制装置。

5.4.10 炒灶类燃具

使用自动燃烧器控制系统的炒灶类燃具, 不应有再点火功能。

5.4.11 烧烤炉类燃具

- 5.4.11.1 燃烧器在烧烤工作面以下时应予以保护, 防止烧烤油脂或高温食物残渣掉落在燃烧器上。
- 5.4.11.2 烧烤炉类燃具在结构上不应导致油脂和高温食物残渣直接坠落到燃烧室下部空间或地面。

5.4.11.3 烧烤炉类燃具应配备易于拆装或排空的集油装置,集油装置应进行隔热处理,避免高温着火或被意外点燃。

5.4.11.4 烧烤时溅出的汁液不应滴落到内部空间的连接管以及气路管路上。

5.4.11.5 活动机械零件应有防止人身伤害的措施。

5.4.11.6 有烤盘时,烤盘应设置定位装置避免非正常移动或翻转。

5.4.11.7 润滑油不应流到被加工食物上,也不应流进烤盘等可能与食物接触的器皿中。

5.4.12 热板炉类燃具

5.4.12.1 热板炉类燃具应设置油汁、残物收集装置。结构应防止油污、油垢溢到有着火危险的区域。

5.4.12.2 油烟与燃气燃烧烟气共用烟道时应有防止油烟引燃的措施。

5.4.13 烤箱类燃具

5.4.13.1 多功能蒸汽烤箱中产生蒸汽的燃烧系统与产生烘烤用热空气的燃烧系统应互不干扰。

5.4.13.2 可能与水蒸气接触的燃气管路和安全控制器在正常运行时不应受影响。

5.4.13.3 带有下拉门的烤箱类燃具,门落下时不应对操作人员造成伤害。

5.4.13.4 烤箱内腔压力高于大气压时,正常开门不应对操作人员造成伤害。

5.4.13.5 烤箱类燃具配有烤盘烤架时,烤盘烤架拉出约三分之二时,不应产生滑脱现象,具有锁定功能的应在锁定位置上。

5.4.13.6 烤箱类燃具装有照明设施时,照明设施应装有保护罩。

5.4.13.7 烤箱类燃具内装有热风循环风机时,打开箱门风机应停止运转;风机应装有保护框或保护网;并应保证在放入和取出烤物时不会产生危险。

5.4.13.8 面包烤箱应安装过热安全装置。

5.5 性能

燃具性能应符合表 4 要求。

表 4 性能要求

项目	性能要求	试验方法	适用功能类别														
			ZQ	ZX	ZL	ZS	DG	PT	FS	FG	XW	ZC	SK	RB	KX	其他	
5.5.1 外观	燃具外壳应平整、光洁、易清洁,表面应无明显缺陷,标志和警示明显、清晰	6.2.4	○	○	○	○	○	○	○	○	○	○	○	○	○	○	○
5.5.2 燃气系统密封性	从燃气入口到燃气阀门,泄漏量应不大于 0.14 L/h	6.3	○	○	○	○	○	○	○	○	○	○	○	○	○	○	○
	从燃气入口到燃烧器火孔,外部应无可视泄漏		○	○	○	○	○	○	○	○	○	○	○	○	○	○	○
5.5.3 热负荷准确度	各燃烧单元的实测折算热负荷与额定热负荷的偏差应在±10%以内	6.4.1	○	○	○	○	○	○	○	○	○	○	○	○	○	○	○
	两个燃烧单元的燃具总实测折算热负荷应不小于单个燃烧单元实测折算热负荷之和的 90%,具有三个及以上燃烧单元的燃具应不小于 85%	6.4.2	○	○	○	○	○	○	○	○	○	○	○	○	○	○	○
5.5.4 燃烧工况	5.5.4.1 火焰传递	6.5.1	○	○	○	○	○	○	○	○	○	○	○	○	○	○	○
	5.5.4.2 火焰状态	6.5.2	○	○	○	○	○	○	○	○	○	○	○	○	○	○	○
	5.5.4.3 主燃烧器火焰稳定性	6.5.3	○	○	○	○	○	○	○	○	○	○	○	○	○	○	○
	5.5.4.4 常明火火焰稳定性	6.5.4	○	○	○	○	○	○	○	○	○	○	○	○	○	○	○
	5.5.4.5 运行噪声	6.5.5	○	○	○	○	○	○	○	○	○	○	○	○	○	○	○
	5.5.4.6 熄火噪声	6.5.6	○	○	○	○	○	○	○	○	○	○	○	○	○	○	○
5.5.4.7 干烟气中 CO _(g=1) 含量	应不大于 0.10%	6.5.7	○	○	○	○	○	○	○	○	○	○	○	○	○	○	○
	5.5.4.8 特殊工况	6.5.8	○	○	○	○	○	○	○	○	○	○	○	○	○	○	○
应不大于 0.20%																	
5.5.4.8 特殊工况	应不大于 0.20%	6.5.8	○	○	○	○	○	○	○	○	○	○	○	○	○	○	○
	应不大于 0.20%																

表 4 性能要求 (续)

项目	性能要求	试验方法	通用功能类别														
			ZQ	ZX	ZL	ZS	DG	PT	FS	FG	XW	ZC	SK	RB	KX	其他	
5.5.5.1 热电热式熄火保护装置	开阀时间不大于 45 s	6.6.1	○	○	○	○	○	○	○	○	○	○	○	○	○	○	○
	闭阀时间不大于 60 s		○	○	○	○	○	○	○	○	○	○	○	○	○	○	○
5.5.5.2 自动燃烧器控制系统	点火安全时间不大于 10 s	6.6.2	○	○	○	○	○	○	○	○	○	○	○	○	○	○	○
	熄火安全时间不大于 2 s		○	○	○	○	○	○	○	○	○	○	○	○	○	○	○
	再启动:应先关闭阀门,然后再启动		○	○	○	○	○	○	○	○	○	○	○	○	○	○	○
5.5.6 点火性能	再点火安全时间不大于 2 s	6.7	○	○	○	○	○	○	○	○	○	○	○	○	○	○	○
	点火成功率应不小于 80%,并无连续不点燃及爆燃现象		○	○	○	○	○	○	○	○	○	○	○	○	○	○	○
5.5.7 稳压器的稳压性能	燃气流量与在额定压力下的燃气流量的偏差应在±5%范围内	6.8	○	○	○	○	○	○	○	○	○	○	○	○	○	○	○
5.5.8 预清扫	不具有常明火或交叉点火封闭或半封闭燃烧室的燃具,在每次运行时均应进行预清扫,且应符合下列要求:	6.9	○	○	○	○	○	○	○	○	○	○	○	○	○	○	○
	a) 预清扫空气能够均匀分布于燃烧室整个横断面的燃具,清扫排气量不应少于整个燃烧室的容积或在对应额定热负荷的空气流量下持续不少于 5 s,且不产生爆燃;		○	○	○	○	○	○	○	○	○	○	○	○	○	○	○
	b) 其他类型的燃具,清扫排气量应不少于 3 倍的燃烧室容积或持续 10 s,且不产生爆燃		○	○	○	○	○	○	○	○	○	○	○	○	○	○	○
5.5.9 B型燃具安全装置	5.5.9.1 烟道堵塞安全装置	6.10.1	○	○	○	○	○	○	○	○	○	○	○	○	○	○	○
	排烟管堵塞,应在 1 min 以内关闭通往燃烧器的燃气通路,且不应自动再开启;在关闭之前应无熄火、回火、影响使用的火焰溢出现象		○	○	○	○	○	○	○	○	○	○	○	○	○	○	○

表 4 性能要求 (续)


项目	性能要求	试验方法	适用功能类别															
			ZQ	ZX	ZL	ZS	DG	PT	FS	FG	XW	ZC	SK	RB	KX	其他		
5.5.9 B型燃气 安全装置	5.5.9.2 风压过大 安全装置	风压在小于 80 Pa 前安全装置不应启动； 风压加大，在产生熄火、回火、影响使用的 火焰溢出现象之前，应关闭通往燃烧器的 燃气通路	○	○	—	—	—	—	—	○	—	—	—	—	—	—	○	
	5.5.9.3 燃烧室 损伤安全装置 (燃烧室为正压时)	应能在发生安全性故障前关闭通往燃烧 器的燃气通路，且不应自动开启	○	○	—	—	—	—	—	○	—	—	—	—	—	—	○	
5.5.10 表面温升	易接触部位(旋钮、 手柄等)的表面	金属及其类似材料应不大于 35 K 非金属材料应不大于 45 K																
	不易接触的非 工作的表面	金属及其类似材料应不大于 80 K 非金属材料应不大于 95 K																
	主要零部件温升	燃气阀门外壳的表面应不大于 50 K 或不 大于阀门的最高许用温度	○	○	○	○	○	○	○	○	○	○	○	○	○	○	○	○
		燃气接头应不大于 50 K 点火器和导线的表面应不大于 50 K 或不 大于点火器和导线的最高许用温度																
安装燃气地面 面板的表面	应不大于 100 K																	
5.5.11 电气性能	5.5.11.1 标志	与电网连接的接地线端子处应有永久性  标志																
	5.5.11.2 防触电 保护(I类器具)	用试验指检验外壳开孔时，试验指不应接 触带电部件																
	5.5.11.3 工作 温度下的泄漏电流 和电气强度	——I类器具泄漏电流应不大于 3.5 mA； ——对器具的基本绝缘施加 1 000 V，附 加绝缘施加 1 750 V，加强绝缘施加 3 000 V，不应出现击穿	○	○	○	○	○	○	○	○	○	○	○	○	○	○	○	

表 4 性能要求 (续)

项目	性能要求	试验方法	通用功能类别													
			ZQ	ZX	ZL	ZS	DG	PT	FS	FG	XW	ZC	SK	RB	KX	其他
5.5.11.4 耐潮湿	经受溅水试验 5 min 后应符合 5.5.11.5 电气强度规定	6.12	<input type="radio"/>	<input type="radio"/>	<input type="radio"/>	<input type="radio"/>	<input type="radio"/>	<input type="radio"/>	<input type="radio"/>	<input type="radio"/>	<input type="radio"/>	<input type="radio"/>	<input type="radio"/>	<input type="radio"/>	<input type="radio"/>	<input type="radio"/>
	——I类器具泄漏电流应不大于 3.5 mA;		<input type="radio"/>	<input type="radio"/>	<input type="radio"/>	<input type="radio"/>	<input type="radio"/>	<input type="radio"/>	<input type="radio"/>	<input type="radio"/>	<input type="radio"/>	<input type="radio"/>	<input type="radio"/>	<input type="radio"/>	<input type="radio"/>	<input type="radio"/>
	——对燃具的基本绝缘施加 1 250 V,附加绝缘施加 1 750 V,加强绝缘施加 3 000 V,不应出现击穿		<input type="radio"/>	<input type="radio"/>	<input type="radio"/>	<input type="radio"/>	<input type="radio"/>	<input type="radio"/>	<input type="radio"/>	<input type="radio"/>	<input type="radio"/>	<input type="radio"/>	<input type="radio"/>	<input type="radio"/>	<input type="radio"/>	<input type="radio"/>
5.5.11.5 室温下的泄漏电流和电气强度	——黄/绿组合双色标识的导线,应只用作接地导线;		<input type="radio"/>	<input type="radio"/>	<input type="radio"/>	<input type="radio"/>	<input type="radio"/>	<input type="radio"/>	<input type="radio"/>	<input type="radio"/>	<input type="radio"/>	<input type="radio"/>	<input type="radio"/>	<input type="radio"/>	<input type="radio"/>	<input type="radio"/>
	——不应与尖锐边缘接触		<input type="radio"/>	<input type="radio"/>	<input type="radio"/>	<input type="radio"/>	<input type="radio"/>	<input type="radio"/>	<input type="radio"/>	<input type="radio"/>	<input type="radio"/>	<input type="radio"/>	<input type="radio"/>	<input type="radio"/>	<input type="radio"/>	<input type="radio"/>
5.5.11.6 内部布线	——电源线导线的标称横截面积应大于或等于 0.75 mm ² ;		<input type="radio"/>	<input type="radio"/>	<input type="radio"/>	<input type="radio"/>	<input type="radio"/>	<input type="radio"/>	<input type="radio"/>	<input type="radio"/>	<input type="radio"/>	<input type="radio"/>	<input type="radio"/>	<input type="radio"/>	<input type="radio"/>	<input type="radio"/>
5.5.11.7 电源连接和外部软线	——电源线应采用 Y 型或 Z 型连接方式,并有软线固定装置;		<input type="radio"/>	<input type="radio"/>	<input type="radio"/>	<input type="radio"/>	<input type="radio"/>	<input type="radio"/>	<input type="radio"/>	<input type="radio"/>	<input type="radio"/>	<input type="radio"/>	<input type="radio"/>	<input type="radio"/>	<input type="radio"/>	<input type="radio"/>
	——不应与尖锐边缘接触;	<input type="radio"/>	<input type="radio"/>	<input type="radio"/>	<input type="radio"/>	<input type="radio"/>	<input type="radio"/>	<input type="radio"/>	<input type="radio"/>	<input type="radio"/>	<input type="radio"/>	<input type="radio"/>	<input type="radio"/>	<input type="radio"/>	<input type="radio"/>	<input type="radio"/>
	——应有一根黄/绿组合双色标识的导线连接在接地端子和插头的接地触点之间;	<input type="radio"/>	<input type="radio"/>	<input type="radio"/>	<input type="radio"/>	<input type="radio"/>	<input type="radio"/>	<input type="radio"/>	<input type="radio"/>	<input type="radio"/>	<input type="radio"/>	<input type="radio"/>	<input type="radio"/>	<input type="radio"/>	<input type="radio"/>	<input type="radio"/>
5.5.11.8 接地措施	——电源线应为耐油性保护套电缆,不轻于普通氯丁或其他相当的合成弹性体橡胶套软线(GB/T 5013.1 中的 57 号线)	6.12	<input type="radio"/>	<input type="radio"/>	<input type="radio"/>	<input type="radio"/>	<input type="radio"/>	<input type="radio"/>	<input type="radio"/>	<input type="radio"/>	<input type="radio"/>	<input type="radio"/>	<input type="radio"/>	<input type="radio"/>	<input type="radio"/>	<input type="radio"/>
	接地端子或接地触点与接地金属部件之间的电阻应不大于 0.1 Ω		<input type="radio"/>	<input type="radio"/>	<input type="radio"/>	<input type="radio"/>	<input type="radio"/>	<input type="radio"/>	<input type="radio"/>	<input type="radio"/>	<input type="radio"/>	<input type="radio"/>	<input type="radio"/>	<input type="radio"/>	<input type="radio"/>	<input type="radio"/>

表 4 性能要求 (续)

项目	性能要求	试验方法	适用功能类别													
			ZQ	ZX	ZL	ZS	DG	PT	FS	FG	XW	ZC	SK	RB	KX	其他
5.5.12 辅助能源	辅助能源故障导致燃具停止运行时,辅助能源恢复不应引起不安全;电源波动时,燃具应保持安全运行	6.13	○	○	○	○	○	○	○	○	○	○	○	○	○	○
5.5.13.1 蒸汽发生器热效率	冷凝式蒸汽发生器热效率应不低于94% 非冷凝式蒸汽发生器热效率应不低于80%	6.14.2	○	—	—	—	—	—	—	—	—	—	—	—	—	—
5.5.13.2 蒸箱热效率	冷凝蒸汽发生器蒸箱热效率应不低于94% 非冷凝蒸汽发生器蒸箱热效率应不低于80% 水胆式蒸箱热效率应不低于70%	6.14.3	—	○	—	—	—	—	—	—	—	—	—	—	—	—
5.5.13.3 炸炉类、煮食炉类热效率	应不低于50%	6.14.4	—	—	○	—	—	—	—	—	—	—	—	—	—	—
5.5.13.4 大锅灶热效率	应不低于45%	6.14.5	—	—	—	—	○	—	—	—	—	—	—	—	—	—
5.5.13.5 平头炉类热效率	额定热负荷不大于10 kW的平头炉类热效率应不低于50%,额定热负荷大于10 kW的平头炉类热效率应不低于40%	6.14.6	—	—	—	—	—	—	○	—	—	—	—	—	—	—
5.5.13.6 沸水器热效率	应不低于80%	6.14.7	—	—	—	—	—	—	—	—	—	○	—	—	—	—
5.5.13.7 饭锅热效率	应不低于50%	6.14.8	—	—	—	—	—	—	—	—	—	—	○	—	—	—
5.5.13.8 炒菜灶热效率	应不低于25%	6.14.9	—	—	—	—	—	—	—	—	—	—	—	—	○	—

表 4 性能要求 (续)

项目	性能要求	试验方法	适用功能类别													
			ZQ	ZX	ZL	ZS	DG	PT	FS	FG	XW	ZC	SK	RB	KX	其他
5.5.14 特殊要求	5.5.14.7 蒸箱类蒸汽压力	蒸腔内蒸汽压力应不大于 1 200 Pa	—	—	—	—	—	—	—	—	—	—	—	—	—	—
	5.5.14.8 蒸箱自动补水系统	对有水位刻度的蒸箱正常工作时,当液位低于最低液位标记前应开始补水,高于最高液位标记前应停止补水	○	—	—	—	—	—	—	—	—	—	—	—	—	—
	5.5.14.9 炸炉温度调节	油温控制装置在最高设定温度下,油温应不超过 200 °C	—	—	—	—	—	—	—	—	—	—	—	—	—	—
	5.5.14.10 炸炉过热安全装置	过热安全装置动作温度应不超过 230 °C	—	—	—	—	—	—	—	—	—	—	—	—	—	—
	5.5.14.11 承压炸炉泄压阀	主泄压阀动作时起跳压力应不大于 80 kPa; 辅助泄压阀动作时起跳压力应不大于 100 kPa	—	○	—	—	—	—	—	—	—	—	—	—	—	—
	5.5.14.12 自动煮食炉防干烧安全装置	外壳表面温升不应大于 80 K,内部和外壳不应变形	—	—	—	○	—	—	—	—	—	—	—	—	—	—
	5.5.14.13 夹层煮锅泄压阀	主泄压阀动作时起跳压力应不大于 80 kPa; 辅助泄压阀动作时起跳压力应不大于 100 kPa	—	—	—	—	○	—	—	—	—	—	—	—	—	—
	5.5.14.14 多炉头干烟气中 CO _(α=1) 含量	应不大于 0.20%	—	—	—	—	—	—	—	○	—	—	—	—	—	—
	5.5.14.15 沸水温度	应不小于 92 °C	—	—	—	—	—	—	—	—	○	—	—	—	—	—
	5.5.14.16 沸水器保温性能	1 h 后水温降低应不大于 9 °C	—	—	—	—	—	—	—	—	—	—	—	—	—	○
	5.5.14.17 沸水器缺水保护装置	沸水器中的水位低于最低液位标记时燃气燃烧系统应关闭或无法启动	—	—	—	—	—	—	—	—	—	—	—	—	—	—

表 4 性能要求 (续)

项目	性能要求	试验方法	通用功能类别															
			ZQ	ZX	ZL	ZS	DG	PT	FS	FG	XW	ZC	SK	RB	KX	其他		
5.5.14 特殊要求	5.5.14.18 排烟温度	非冷凝式蒸汽发生器的排烟温度应大于 110 °C; 非冷凝蒸汽发生式蒸箱的排烟温度应大于 110 °C; 非冷凝水胆式蒸箱的排烟温度应大于 110 °C; 非冷凝式洗碗机的排烟温度应大于 110 °C 且小于 260 °C	○	○	—	—	—	—	—	—	—	—	—	—	—	—	—	—
	5.5.14.19 洗碗机水温限制装置	水温限制装置动作时的水温应不大于 95 °C, 水温限制装置动作后应关闭通往燃烧器的燃气通路, 且不应自动重启	—	—	—	—	—	—	—	—	—	—	—	—	—	—	—	—
	5.5.14.20 烧烤炉稳定性	可移动烧烤炉在 10° 倾斜角度应保持稳定	—	—	—	—	—	—	—	—	—	—	—	—	—	—	○	—
	5.5.14.21 集油盒的温度	应不大于 230 °C	—	—	—	—	—	—	—	—	—	—	—	—	—	—	—	—
	5.5.14.22 热板炉过热限定	过热温度应不大于 350 °C (镀铬)	—	—	—	—	—	—	—	—	—	—	—	—	—	—	—	—
	5.5.14.23 面包烤箱过热安全装置	过热安全装置动作时烤箱几何中心温度应不大于 400 °C	—	—	—	—	—	—	—	—	—	—	—	—	—	—	—	—
	5.5.14.24 烤箱干烟气中 CO _(e=1) 含量	应不大于 0.20 %	—	—	—	—	—	—	—	—	—	—	—	—	—	—	—	—
	5.5.14.25 烤箱打开门的稳定性	负重测试应保持稳定	6.15.12	—	—	—	—	—	—	—	—	—	—	—	—	—	—	—
	由多个功能类别组合的一体燃具应符合各单独通用功能类别的相应要求																	
	注 1: 通用功能类别为“○”, 不适用功能类别为“—”。																	
注 2: 5.5.13.9 中, V _i 为制造商声明的烤箱内有效容积, 单位为升(L)。																		

6 试验方法

6.1 试验条件

6.1.1 实验室条件

6.1.1.1 大气压力

实验室大气压力应在 86 kPa~106 kPa 之间。

6.1.1.2 环境温度

一般情况下,实验室室温应为 (20 ± 15) ℃,在每次试验过程中波动应小于 5℃。室温测定方法是在距燃具正前方、正左方和正右方各 1.0 m 处,将温度计感温部分固定在与燃具等高位置,测量上述三点的温度,取其平均值。

6.1.1.3 湿度

实验室的空气相对湿度应不大于 85%。

6.1.1.4 通风

实验室通风换气应良好,室内空气中一氧化碳含量(体积分数)应小于 0.002%,二氧化碳含量(体积分数)应小于 0.2%,在换气良好的前提下应无影响燃烧的气流。

6.1.1.5 电源

当无特别规定时,使用市电的燃具,在额定频率、额定电压下试验,电压波动范围应在±2%以内。

6.1.2 试验用燃气

6.1.2.1 试验用燃气的类别和代号应符合 GB/T 13611 的规定。试验用燃气的类别和代号对应关系见表 5。

表 5 试验用燃气的类别和代号

代号	试验用燃气的类别
0	基准气
1	黄焰和不完全燃烧界限气
2	回火界限气
3	脱火界限气

6.1.2.2 在进行燃具性能试验过程中,燃气的华白数变化应不大于±3%。

6.1.2.3 试验用燃气的压力和代号应符合表 6 的规定。

表 6 试验用燃气的压力和代号

单位为帕

代号	试验用燃气的压力			
	人工煤气(3R、4R、5R、6R、7R) 天然气(3T、4T)	天然气 (10T、12T)	液化石油气 (19Y、20Y、22Y)	
1(最高压力)	1 500	3 000	3 300	6 000
2(额定压力)	1 000	2 000	2 800	5 000
3(最低压力)	500	1 000	2 300	4 000

6.1.2.4 在海拔较高地区使用的燃具,需考虑海拔对实测热负荷的影响。

6.1.2.5 试验用燃气代号表示为,试验用燃气的类别代号-试验用燃气的压力代号。

示例:0-1(表示:基准气-最高压力)

6.1.3 试验状态

6.1.3.1 空气量可调的燃具,试验开始时,应将空气调节器调节到适当开度,并且试验过程中不应再对其进行调节。

6.1.3.2 无特殊规定时,在试验状态下所有燃气阀门应开至最大。

6.1.3.3 热负荷准确度与燃烧工况在燃具的正常使用状态下进行。

6.1.4 试验用仪器

6.1.4.1 试验用仪器按表 7 的规定采用,准许采用具有同等及以上可靠性和精度的仪器。

6.1.4.2 所用仪器应按有关规定校准或检定。

表 7 试验用仪器

测试项目		名称	规格或范围	准确度等级或分度值
温度	环境温度	温度计	0 °C~50 °C	0.2 °C
	燃气温度	水银温度计	0 °C~50 °C	0.2 °C
	水温/蒸汽温度	低热惰性温度计,如水银温度计或热电阻温度计	0 °C~100 °C	0.1 °C
			0 °C~150 °C	0.2 °C
表面温度/烟气温度	热电阻温度计或热电偶温度计	0 °C~450 °C	2.0 °C	
相对湿度		湿度计	0~100%	1%
质量		衡器	0 kg~15 kg	10 g
			0 kg~300 kg	20 g
压力	大气压力	动槽式水银气压计 定槽式水银气压计 盒式气压计	81 kPa~107 kPa	0.1 kPa
	 燃气压力	U型压力计或压力表	0 Pa~10 000 Pa	10 Pa
流量	燃气流量	气体流量计	0.01 m ³ /h~3.0 m ³ /h	1.5 级
			0.01 m ³ /h~6.0 m ³ /h	
			0.15 m ³ /h~25 m ³ /h	

表 7 试验用仪器（续）

测试项目		名称	规格或范围	准确度等级或分度值	
密封性		气体检漏仪	—	0.01 mL/min	
烟气分析	CO 含量	CO 分析仪	0~0.2%	1 ppm	
	CO ₂ 含量	CO ₂ 分析仪	0~16%	0.1%	
	O ₂ 含量	O ₂ 分析仪	0~21%	0.1%	
燃气分析	燃气成分	色谱仪	—	灵敏度： ≥800 mV·mL/mg， 定量重复性： ≤3%	
	或	燃气相对密度	燃气相对密度仪	—	±2%
	或	燃气热值	热量计	—	±2%
时间		秒表	—	0.1 s	
噪声		声级计	40 dB~120 dB	0.5 dB	
风速		风速仪	0 m/s ~10 m/s	0.1 m/s	
力		测力计	0 N~150 N	0.1 N	
角度		角度尺	0°~90°	—	
电压		交流电压表	0 V~250 V	1.0 级	
电气安全	电气强度	耐压测试仪	电压：0 V~5 000 V 电流：0 mA~100 mA	电压：±5% 电流：±5%	
	泄漏电流	泄漏电流测试仪	电压：0 V~250 V 电流：0 mA~3.5 mA	电压：±1.5% 电流：±5%	
	接地电阻	接地电阻测试仪	电压：≤12 V 电流：25 A 电阻：0 Ω~0.1 Ω	电流：±2.5% 电阻：±2.5%	
注：干烟气中 CO _(α=1) 含量及特殊工况下干烟气中 CO _(α=1) 含量试验时，可选用 CO ₂ 分析仪或 O ₂ 分析仪。					

6.2 检查与验证

6.2.1 材料和通用结构检查

通过确认相关资料、检查检验报告和视检核实确定燃具是否符合 5.1、5.2 的规定。

6.2.2 燃气系统零部件检查

通过确认相关资料、检查检验报告和视检核实确定燃具是否符合 5.3 的规定。

6.2.3 燃具特殊结构检查

通过视检、测量、确认相关资料，核实确定燃具是否符合 5.4 的规定。

6.2.4 外观检查

通过视检确定燃具是否符合 5.5.1 的规定。

6.3 燃气系统密封性试验

按下列步骤进行试验。

- a) 关闭被测燃气阀门,打开燃气通路上其余所有阀门,从燃气入口通入压力为 15 kPa 的空气,稳定 1 min 后,用连接在燃气入口的气体检漏仪检测泄漏量,检查是否符合 5.5.2 的规定。燃气通路上的阀门应逐道进行检测,并联阀门作为同一道阀门进行检测。
- b) 使用 0-1 燃气点燃全部燃烧器,用检漏液或明火等适当方式检查从燃气入口到燃烧器火孔前各部位,检查是否符合 5.5.2 的规定。

6.4 热负荷准确度试验

6.4.1 热负荷准确度

按下列步骤进行试验。

- a) 按照 6.1.3 要求设置燃具,使用 0-2 燃气,使燃具在额定热负荷状态下工作 15 min;分别在单个燃烧单元和全部燃烧单元点燃状态进行测试。
- b) 按照 GB/T 16411 燃具热负荷试验的规定进行,检查是否符合 5.5.3 的规定。

6.4.2 总热负荷准确度

按照 6.4.1 测试的总实测折算热负荷和单个燃烧单元的实测折算热负荷,按式(1)计算出总实测折算热负荷与单个燃烧单元的实测折算热负荷之和的百分比,检查是否符合 5.5.3 的规定。

$$b = \frac{I}{\sum I_i} \times 100\% \quad \dots\dots\dots(1)$$

式中:

- b* ——总实测折算热负荷的百分比;
- I* ——总实测折算热负荷,单位为千瓦(kW);
- I_i* ——单个燃烧单元的实测折算热负荷,单位为千瓦(kW)。

6.5 燃烧工况试验

6.5.1 火焰传递试验

使用 3-2 燃气,点燃主燃烧器一处火孔,检查是否符合 5.5.4.1 的规定。

6.5.2 火焰状态试验

6.5.2.1 火焰均匀性

使用 0-2 燃气,燃烧 15 min 后,目测检查是否符合 5.5.4.2 的规定。

6.5.2.2 黄焰

使用 1-1 燃气,燃烧 15 min 后,目测检查是否符合 5.5.4.2 的规定。

6.5.2.3 黑烟

使用 1-1 燃气,燃烧稳定后,目测检查是否符合 5.5.4.2 的规定。

6.5.3 主燃烧器火焰稳定性试验

6.5.3.1 熄火

使用 3-3 燃气和 3-1 燃气,分别点燃主燃烧器燃烧 15 s 后,目测检查是否符合 5.5.4.3 的规定。

6.5.3.2 回火

使用 2-3 燃气,燃烧 20 min 后,目测检查是否符合 5.5.4.3 的规定。

6.5.3.3 离焰

使用 3-1 燃气,冷态点燃主燃烧器 15 s 后,目测检查是否符合 5.5.4.3 的规定。

6.5.4 常明火火焰稳定性试验

分别使用 2-3 燃气和 3-1 燃气,按下列步骤进行试验。

- a) 燃具点燃 5 min 后关闭主燃烧器,检查常明火单独燃烧时火焰是否符合 5.5.4.4 的规定。
- b) 连续开关主燃烧器 10 次,检查是否符合 5.5.4.4 的规定。

6.5.5 运行噪声试验

按下列步骤进行试验。

- a) 使用 0-2 燃气,点燃全部燃烧器 15 min 后用声级计 A 挡在距燃具正面水平距离 1 m 与燃烧器等高处测试,读取最大值为运行噪声,检查是否符合 5.5.4.5 的规定。
- b) 当环境本底噪声大于 40 dB(A),且比燃具测试噪声低 10 dB(A)以下时,应按表 8 进行修正。

表 8 噪声修正值

燃具实测噪声与环境噪声之差/dB(A)	修正值/dB(A)
<6	测量无效
6	-1.0
7	-1.0
8	-1.0
9	-0.5
10	-0.5
>10	0

6.5.6 熄火噪声试验

按下列步骤进行试验。

- a) 使用 0-2 燃气,点燃全部燃烧器 15 min 后快速关闭各燃烧器,在距燃具正面水平距离 1 m 与燃烧器等高处,采用声级计的快速挡分别测试各燃烧器的熄火噪声,检查是否符合 5.5.4.6 的规定。
- b) 若熄火噪声有爆鸣声时应为测定的最大值加 5 dB(A)作为熄火噪声;熄火无爆鸣声时为无熄火噪声。

6.5.7 干烟气中 $\text{CO}_{(\alpha=1)}$ 含量试验

按下列步骤进行试验。

- a) 使用 0-2 燃气,在燃气额定压力下运行 15 min 后,采用适宜的烟气取样器均匀取样,测量烟气中的 CO 和 CO_2 或 O_2 含量(体积分数),在抽取烟气样的同时应测定室内空气中的 CO 含量(体积分数)。
- b) 如果燃具正常工况下无法满足连续运行 15 min,应在接近燃具能正常连续运行的最长时间段内取样。
- c) 按 GB/T 16411 干烟气中一氧化碳含量的公式计算干烟气中 $\text{CO}_{(\alpha=1)}$ 的含量。检查是否符合 5.5.4.7 的规定。
- d) 烟气取样装置及取样位置如下所示。
 - 1) 使用平底锅的燃具取样器如图 2 所示,取样器安装位置如图 3 所示;若氧含量(体积分数)超过 14%时,取样器的位置可在 20 mm~40 mm 范围内调整,或在保证烟气取样均匀的前提下,采用其他形式烟气取样装置。
 - 2) 炒灶类燃具测试用锅按照 6.14.9.1 中的实测热负荷确定;无一级烟道炒灶类燃具按图 4 选取尺寸适中的集烟罩,并在集烟罩顶部开口处取样。
 - 3) 当图 4 的集烟罩不能满足要求时,可根据具体情况采用其他形式烟气取样装置。
 - 4) 有一级烟道燃具和 B 型燃具,烟管用取样器见图 5。

单位为毫米

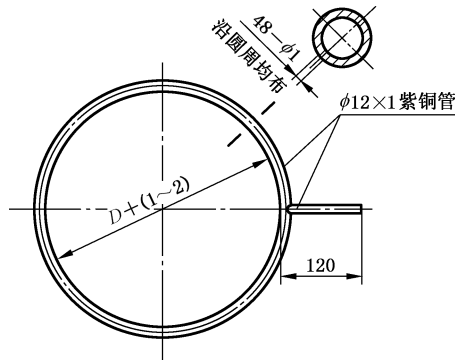


图 2 平底锅用取样器

单位为毫米

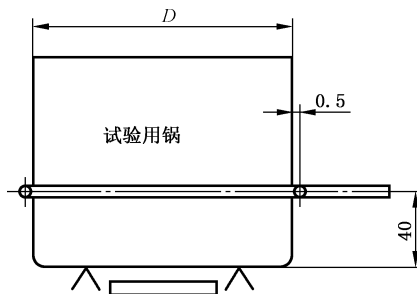
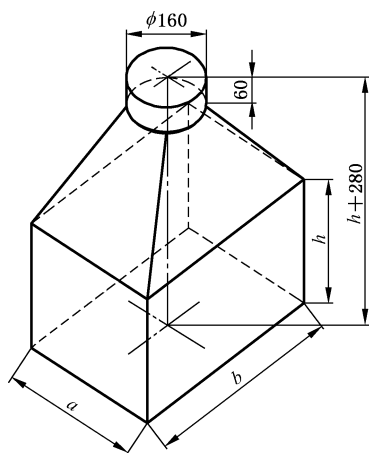


图 3 平底锅用取样器的安装位置

单位为毫米



a	500	580	680	710	630	790
b	600	700	680	780	1 140	1 000
h	≥ 320					

图 4 集烟罩的尺寸要求

单位为毫米

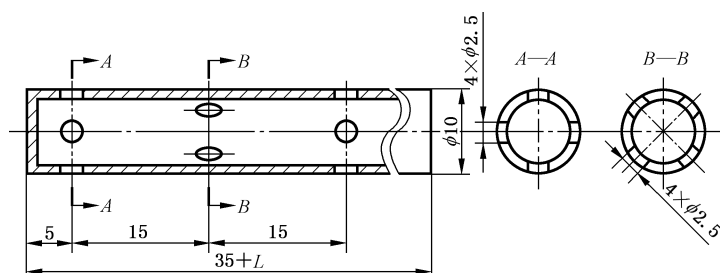


图 5 烟管用取样器

6.5.8 特殊工况下干烟气中 $\text{CO}_{(\alpha=1)}$ 含量试验

6.5.8.1 黄焰燃烧

使用黄焰界限气代替基准气,按 6.5.7 检查是否符合 5.5.4.8 的规定。

6.5.8.2 脱火燃烧

使用脱火界限气代替基准气,按 6.5.7 检查是否符合 5.5.4.8 的规定。

6.6 熄火保护装置试验

6.6.1 热电式熄火保护装置

6.6.1.1 开阀时间试验

使用 0-2 燃气,冷态点燃燃烧器,用秒表测定从点火开始到电磁阀开启的时间,检查是否符合

5.5.5.1的规定。

6.6.1.2 闭阀时间试验

使用 0-2 燃气,燃具运行 15 min 后,关闭燃烧器阀门,用秒表测定从火焰熄灭到电磁阀关闭的时间,检查是否符合 5.5.5.1 的规定。

6.6.2 自动燃烧器控制系统

6.6.2.1 点火安全时间试验

使用 0-2 燃气,在 110%的额定工作电压、最大热负荷下测定在未点燃情况下从开阀到关阀的时间间隔,检查是否符合 5.5.5.2 的规定。

6.6.2.2 熄火安全时间试验

按下列步骤进行试验。

- a) 使用 0-2 燃气,在最大热负荷状态下工作 15 min。
- b) 通过人为关断燃气或断开火焰检测器来模拟火焰故障,测量从火焰消失瞬间至有效关断燃气的的时间间隔。
- c) 可用燃气表或其他适当仪器检测燃气通路是否关闭,检查是否符合 5.5.5.2 的规定。

6.6.2.3 再点火安全时间试验

使用 0-2 燃气,测量从人为熄灭燃烧器火焰到再次点燃时的时间间隔,检查是否符合 5.5.5.2 的规定。

6.6.2.4 再启动试验

使用 0-2 燃气,在燃具运行过程中,检查从燃烧器火焰熄灭后到自动重新启动的时间内是否符合 5.5.5.2 的规定。

6.7 点火性能试验

按下列步骤进行试验。

- a) 使用 0-2 燃气,使用直流电点火的燃具将电压调至 70%的额定电压;使用交流电点火的燃具将电压调至 85%和 110%的额定电压;压电式点火直接测试。
- b) 反复点火 10 次,记录着火次数,检查是否符合 5.5.6 的规定。

6.8 稳压器的稳压性能试验

按下列步骤进行试验。

- a) 使用基准气、天然气和人工煤气的燃具将燃气入口压力分别调至 75%的额定压力、额定压力和最高压力;液化石油气的燃具将燃气入口压力分别调至最低压力、额定压力和最高压力。
- b) 测试各压力条件下的燃气流量,检查是否符合 5.5.7 的规定。

6.9 预清扫试验

6.9.1 预清扫排气量

按下列步骤进行试验。

- a) 在冷机运行状态下测量排气管出口的流量。

- b) 把实测的流量与制造商给出的燃烧室容积比较,检查是否符合 5.5.8 的规定。

6.9.2 预清扫时间

按下列步骤进行试验:

- a) 燃具按 6.1.3 规定安装;
b) 测量试验风机启动至点火开始的时间间隔,检查是否符合 5.5.8 的规定。

6.10 B 型燃具安全装置试验

6.10.1 烟道堵塞安全装置试验

使用 0-2 燃气,电源条件为额定电压,按下列步骤进行试验。

- a) 点燃燃烧器 15 min 后完全堵塞排烟口或强制关闭风机,检查在关闭之前是否有熄火、回火、影响使用的火焰溢出现象,安全装置是否启动,燃气通道是否关闭,并测量安全装置关闭的时间。
b) 移除堵塞物或恢复风机工作,检查燃烧器是否启动,燃气通道是否打开。
c) 使安全装置与控制装置间连接断路,检查燃具是否能启动运行。

6.10.2 风压过大安全装置试验

使用 0-2 燃气,电源条件为额定电压,按下列步骤进行试验。

- a) 点燃燃烧器 15 min 后,调节烟道出口挡板开度使排烟管道内压力升至 80 Pa。
b) 目测检查以下项目。
1) 安全装置是否动作。
2) 燃烧器有无熄火、回火现象。
3) 有点火燃烧器时,仅点燃点火燃烧器,以目测方法检查有无熄火、回火及妨碍使用的离焰现象。
c) 再调整烟道出口挡板使烟道内的压力慢慢上升,检查在产生熄火、回火、影响使用的火焰溢出现象之前,安全装置是否启动,燃气通道是否关闭。
d) 安全装置动作后打开烟道出口调节挡板,检查燃烧器是否启动,燃气通道是否打开。
e) 使安全装置与控制装置间连接断路,检查燃具是否能启动运行。

6.10.3 燃烧室损伤安全装置(燃烧室为正压时)试验

按下列步骤进行试验。

- a) 使用 1-1 燃气稳定运行燃具。
b) 分别在燃烧室损伤安全装置最远的位置及其他必需的位置,如安全装置的上方、下方,尽可能远的位置开孔(孔的大小为使燃烧室损伤安全装置在 10 min 内检测到动作的最小孔径)。点燃燃具并在最大热负荷下工作,检查燃烧室损伤安全装置是否在燃具可能引起火灾产生前动作并切断燃具燃气供应。
c) 燃烧室损伤安全装置动作后,检查燃具是否能再次启动。
d) 使燃烧室损伤安全装置的感应部件断路,检查通往燃烧器的燃气通路是否能开启。

6.11 表面温升试验

按下列步骤进行试验。

- a) 按照燃具使用说明将燃具放置于最不利使用空间,且将燃具置于 1 cm 厚的黑色哑光木板上,使用 0-2 燃气,点燃全部燃烧器。

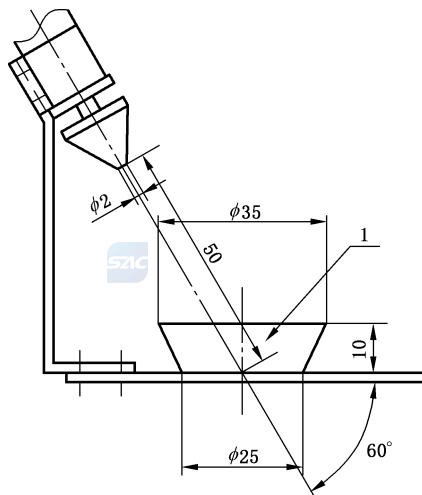
- b) 测试前应保证燃具周围风速小于 1 m/s,间接排烟式燃具需同步开启室内排烟系统,燃具在正常使用状态下运行至少 30 min 后达到温度稳定状态。
- c) 用温度计检测燃具各部位及黑色哑光木板的表面温度,检查是否符合 5.5.10 的规定。

6.12 电气性能试验

按下列步骤进行试验。

- a) 除 5.5.11.3、5.5.11.4、5.5.11.5 外其余试验按 GB 4706.1 规定的方法进行测试。
- b) 工作温度下的泄漏电流和电气强度按下列步骤进行。
 - 1) 在工作温度下,燃具正常工作的时间至少为 30 min。
 - 2) 试验前,断开保护阻抗和无线电干扰滤波器。
 - 3) 进行泄漏电流试验时,器具以 106% 的额定电压供电,使用 GB/T 12113 中加权接触电流(感知电流或惊吓反应电流)的测量网络电路,试验电压施加在电源的任一极与连接金属箔的易触及金属部件之间。被连接的金属箔面积应不超过 20 cm×10 cm,并与绝缘材料的易触及表面相接触。
 - 4) 泄漏电流试验之后,断开器具电源,器具绝缘应立即经受历时 1 min、频率为 50 Hz 或 60 Hz 的电压,在试验期间不应出现击穿。
- c) 耐潮湿试验采用图 6 所示装置进行,试验期间,水压应调整到使水从碗底溅起 150 mm 高,对于通常在地面上使用的燃具,碗放在地面上;其他燃具,碗放在低于燃具最低边 50 mm 的水平承面上,然后使碗围绕燃具移动,以便使水能从各个方向溅到燃具上,且水流不应直接向燃具喷射。

单位为毫米



标引序号说明:

1——碗。

图 6 溅水装置

- d) 室温下的泄漏电流和电气强度按下列步骤进行。
 - 1) 试验前,保护阻抗要从带电部件上断开。使燃具处于室温,不连接电源的情况下进行试验。
 - 2) 交流试验电压施加在带电部件和连接金属箔的易触及金属部件之间。被连接的金属箔面积应不超过 20 cm×10 cm,并与绝缘材料的易触及表面相接触。
 - 3) 单相燃具试验电压为 106% 的额定电压;在施加试验电压后的 5 s 内,测量泄漏电流。

- 4) 泄漏电流试验之后,绝缘应立即经受历时 1 min、频率为 50 Hz 或 60 Hz 基本正弦波的电
压,在试验期间不应出现击穿。

6.13 辅助能源试验

按下列步骤进行试验。

- a) 模拟辅助能源各种可能引起燃具停止运行的故障情况,然后恢复辅助能源到正常状态,检查燃
具是否有不安全的情况发生。
- b) 将辅助能源的电压从额定电压调节至 85% 的额定电压,然后再调节至 110% 的额定电压,检查
燃具是否保持安全运行。
- c) 将辅助能源的电压从额定电压调节至低于 85% 的额定电压,然后再调节至高于 110% 的额定
电压,检查燃具是否保持安全运行,或进入待机状态或安全关闭。
- d) 辅助能源在额定电压下使燃具正常运行,然后中断辅助能源供应,检查燃具是否安全关闭,恢
复辅助能源供应并重新启动燃具,检查是否引起危险。

6.14 能源合理利用试验

6.14.1 试验条件

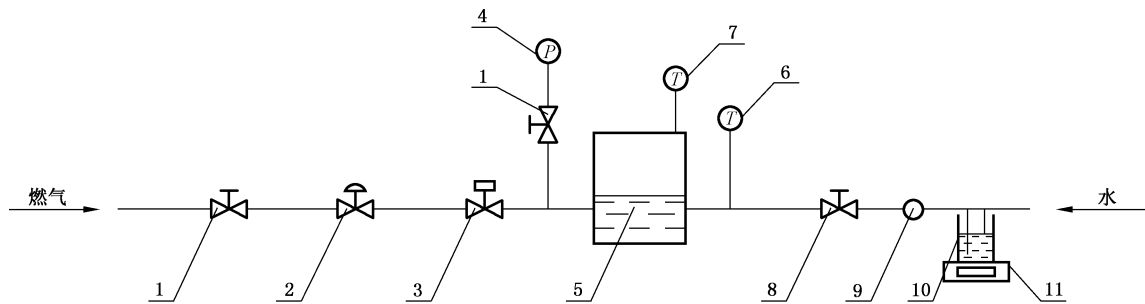
试验条件在满足 6.1 基础上,还应符合下列条件。

- a) 实验室温度: $(20 \pm 5) ^\circ\text{C}$ 。
- b) 使用 0-2 燃气。
- c) 燃具正常运行 15 min。

6.14.2 蒸汽发生器热效率试验

6.14.2.1 热效率试验装置

热效率试验装置见图 7。



标引序号说明：

- 1 —— 燃气阀门；
- 2 —— 燃气调压器；
- 3 —— 燃气流量计；
- 4 —— 压力表；
- 5 —— 蒸汽发生器(蒸箱)；
- 6 —— 进水温度计；
- 7 —— 蒸汽出口温度计；
- 8 —— 水阀门；
- 9 —— 增压泵；
- 10 —— 盛水容器；
- 11 —— 电子秤。

图 7 热效率试验装置

6.14.2.2 间歇补水式蒸汽发生器

按下列步骤进行试验。

- a) 按照图 7 连接试验系统,蒸汽发生器(蒸箱)内注满水,盛水容器加满水。
- b) 使增压泵(9)保持 0.4 MPa 压力下持续抽取盛水容器(10)中的水补给蒸汽发生器(蒸箱)(5)进水入口。
- c) 蒸汽发生器(蒸箱)(5)持续产出蒸汽的热效率测试过程中应保证进水温度计(6)的温度变化小于 0.5 ℃,并记录进水温度 t_1 ,同时记录蒸汽发生器(蒸箱)(5)蒸汽出口温度计(7)的温度 t_2 。
- d) 选取一个周期内增压泵(9)向蒸汽发生器(蒸箱)(5)内部补水结束时作为起始点,记录此时电子秤(11)的初读数 M_1 与燃气流量计(3)的初读数 V_1 。
- e) 选取三个连续补水周期后增压泵(9)向蒸汽发生器内部补水结束时作为终点且测试时间不小于 15 min,记录此时电子秤(11)的终读数 M_2 与燃气流量计(3)的终读数 V_2 。
- f) 按式(2)、式(3)计算热效率。

注：蒸汽发生器(蒸箱)的热效率测试过程中需使用水汽分离器等适当的方法防止蒸汽带走尚未汽化的水。

- g) 步骤 a)~f)连续进行两次,连续两次热效率测试结果的差值小于 2%时,则可认为达到稳定状态;两组试验数值的算术平均值作为最终的测试结果。

$$\eta = \frac{(M_1 - M_2) \times [q + (t_2 - t_1) \times c_p]}{(V_2 - V_1) \times H_i \times f} \times 100\% \quad \dots\dots\dots (2)$$

$$f = \frac{288}{273 + t_g} \times \frac{p_a + p_m - p_s}{101.3} \quad \dots\dots\dots (3)$$

式中：

η —— 热效率；

- M_1 ——热效率测试开始时的电子秤初读数,单位为千克(kg);
- M_2 ——热效率测试结束时的电子秤终读数,单位为千克(kg);
- q ——水蒸气汽化潜热,取 2.258 MJ/kg(100 °C, 101.325 kPa);
- t_2 ——蒸汽出口的温度,单位为摄氏度(°C);
- t_1 ——进水温度,单位为摄氏度(°C);
- c_p ——水在 0 °C 到 100 °C 的平均定压比热容,单位为兆焦每千克摄氏度[4.19×10^{-3} MJ/(kg · °C)];
- V_2 ——燃气流量终读数,单位为立方米(m^3);
- V_1 ——燃气流量初读数,单位为立方米(m^3);
- H_i ——15 °C、101.3 kPa 状态下燃气的低热值,单位为兆焦每立方米(MJ/ m^3);
- f ——将燃气耗量折算到 15 °C、101.3 kPa 状态下的修正系数;
- t_g ——燃气温度,单位为摄氏度(°C);
- p_a ——大气压力,单位为千帕(kPa);
- p_m ——通过燃气流量计的燃气压力,单位为千帕(kPa);
- p_s ——温度为 t_g 时的饱和水蒸气压力(当使用干式流量计测量时, p_s 值应乘以试验燃气的相对湿度进行修正),单位为千帕(kPa)。

6.14.2.3 持续补水式蒸汽发生器

热效率测试中补水量随着蒸汽的蒸发而持续补水,可认为测试中的补水是均匀的;按照 6.14.2.2 方法测试,选取 15 min 以上任何两个间隔点作起点与终点分别记录电子秤初读数、电子秤终读数、燃气流量初读数、燃气流量终读数等参数,进行热效率计算。

6.14.3 蒸箱热效率试验

6.14.3.1 蒸汽发生式蒸箱

蒸汽发生式蒸箱补水方式为间歇补水式时测试方法见 6.14.2.2,为持续补水式时测试方法见 6.14.2.3。

6.14.3.2 水胆式蒸箱

蒸箱水胆与蒸腔为一体式结构时,热效率测试时应防止蒸汽被冷凝后回流至水胆和未汽化的水被蒸汽带出水胆。如需要,在测试热效率时应在蒸箱水胆上方开口位置设置一隔离水胆和蒸腔空间的顶盖,顶盖面积为 100 cm^2 ,中间留出一个蒸汽孔,蒸汽应自由进入蒸腔空间,冷凝水不应回流至水胆同时水沸腾时水滴不应溅出水胆。

水胆式蒸箱补水方式为间歇补水式时测试方法见 6.14.2.2,为持续补水式时测试方法见 6.14.2.3。

6.14.4 炸炉类、煮食炉类热效率试验

按下列步骤进行试验。

- 按照制造商的声明,向燃具内注水至最高液位。
- 控制温度的恒温器设置到最高温度,当水沸腾后开始计时,测量 15 min 以上水的汽化量。

按式(4)计算热效率。

$$\eta = \frac{m \times q}{(V_2 - V_1) \times H_i \times f} \times 100\% \quad \dots\dots\dots (4)$$

式中：

m ——测量期间水的汽化量，单位为千克(kg)。

6.14.5 大锅灶热效率试验

按下列步骤进行试验。

- a) 试验用锅应采用制造商自配用锅，试验时加热的水质量应为锅有效容积的 75%，并盖上 1.5 mm 厚钢制锅盖。
- b) 温度计由锅中心插入水深 1/4 处，水初温取室温加 5℃，水终温取水初温加 45℃。在水初温前 5℃ 时开始搅拌，到水初温时停止搅拌，并开始计量燃气耗量，在水终温前 5℃ 时重新开始搅拌，到达水终温时停止搅拌，并停止计量燃气耗量。
- c) 热效率按式(5)计算。

$$\eta = \frac{\Delta t \times M \times c_p}{(V_2 - V_1) \times H_i \times f} \times 100\% \quad \dots\dots\dots (5)$$

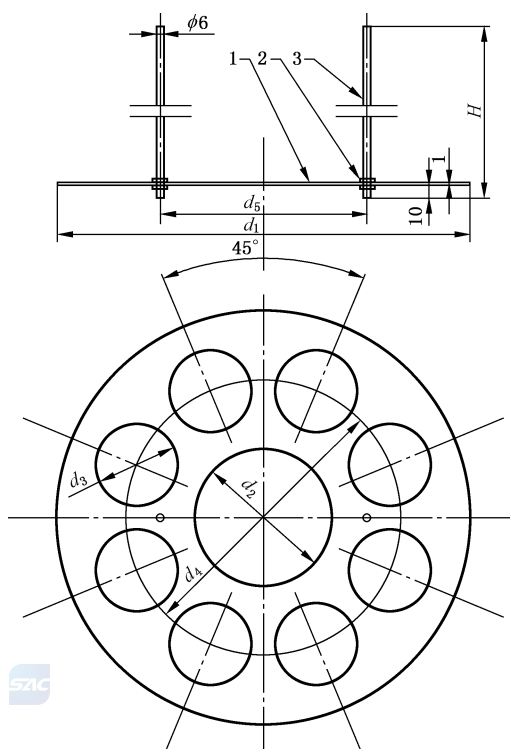
式中：

Δt ——水的温升值，单位为摄氏度(℃)；

M ——加热的水质量，单位为千克(kg)。

- d) 步骤 a)~c) 连续进行两次，连续两次热效率测试结果的差值小于 2% 时，则可认为达到稳定状态；两组试验数值的算术平均值作为最终的测试结果。
- e) 搅拌器结构见图 8，规格按表 9 执行。特殊结构大锅灶的搅拌器应保证搅拌均匀。





d_2	d_3	d_4	d_5	H
$d_1/3$	$d_1/5$	$2d_1/3$	$d_1/2$	$d_1 + 35$

标引序号说明：

1——搅拌片；

2——螺母；

3——拉手。

注 1: d_1 为搅拌器直径。

注 2: 搅拌片用 1 mm 镀锌板或不锈钢板。

注 3: 拉手用 $\phi 6$ 镀锌钢丝。

图 8 搅拌器结构

表 9 搅拌器规格

单位为毫米

锅径 d	$d < 600$	$600 \leq d < 700$	$700 \leq d < 800$	$800 \leq d < 900$	$900 \leq d < 1\ 000$	$1\ 000 \leq d < 1\ 100$	$d \geq 1\ 100$
搅拌器直径 d_1	200	330	380	430	480	530	530

6.14.6 平头炉类热效率试验

按下列步骤进行试验。

a) 试验所需平底锅的特征见表 10, 试验用锅及用水量见表 11。

b) 根据式(6)计算的实测热负荷确定上限和下限试验用锅; 并分别用上限和下限试验用锅进行热效率试验。

$$Q_s = \frac{1}{3.6} \times H_i \times V \times f \quad \dots\dots\dots(6)$$

式中：

Q_s ——实测热负荷，单位为千瓦(kW)；

V ——实测燃气流量，单位为立方米每小时(m³/h)。

- c) 水初温取室温加 5℃，水终温取水初温加 50℃，在水初温前 5℃时开始搅拌，到水初温时停止搅拌，并开始计量燃气耗量，在水终温前 5℃时重新开始搅拌，到达水终温时停止搅拌，并停止计量燃气耗量；搅拌器结构见图 8，搅拌器直径为 $2d_p/3$ 。
- d) 记录所有参数，按式(5)计算实测热效率，其中式(5)中 M 用式(7)中 M_0 代替。

$$M_0 = M + 0.213M_3 \quad \dots\dots\dots(7)$$

式中：

M_0 ——实际加水量与铝锅的当量加水量之和，单位为千克(kg)；

M_3 ——锅重(含锅盖)，单位为千克(kg)。

- e) 上限锅和下限锅的热效率测试结束后，按式(8)计算热效率。
- f) 步骤 a)~e)连续进行两次，连续两次热效率测试结果的差值小于 2%时，则可认为达到稳定状态；两组试验数值的算术平均值作为最终的测试结果。

$$\eta = \eta_{01} + \frac{q_1 - 5.47}{q_1 - q_2} \times (\eta_{02} - \eta_{01}) \quad \dots\dots\dots(8)$$

式中：

η_{01} ——使用下限锅时的实测热效率，%；

q_1 ——使用下限锅试验时的锅底热强度，单位为瓦每平方厘米(W/cm²)；

q_2 ——使用上限锅试验时的锅底热强度，单位为瓦每平方厘米(W/cm²)；

η_{02} ——使用上限锅时的实测热效率，%。

注 1：锅底热强度 = 实测热负荷(W)/试验用锅在正投影面的面积(cm²)。

注 2：燃具自带专用锅时可使用自带的锅，加热的水质量为锅体容积的 75%，试验时水初温至水终温 50℃温升期间无需搅拌。

表 10 平头炉试验所需平底锅的特征

直径 d_p /mm	240	270	300	330	360	390	420	450	480	510	540	600
高度 H_p /mm	170	180	200	210	230	240	275	295	320	350	380	400
锅重(含锅盖) M_3 /kg	1.8	2.1	2.7	3.2	4.0	4.5	5.7	6.8	8.2	9.0	11.0	12.5
表中所有尺寸公差为±2%												
注：锅和锅盖由 3003 合金铝制造，颜色为铝合金本色。												

表 11 试验用锅及用水量

直径 d_p /mm	实测热负荷 Q_s /kW	加热的水质量 M /kg
240	≤2.47	5
270	3.13	6
300	3.87	9
330	4.68	11

表 11 试验用锅及用水量 (续)

直径 d_p /mm	实测热负荷 Q_s /kW	加热的水质量 M /kg
360	5.57	14
390	6.53	16
420	7.58	23
450	8.70	27
480	9.90	35
510	11.17	42
540	12.53	53
600	≥ 15.47	68

实测热负荷在任何两数值之间时,分别用上、下限锅进行热效率插值测试,实测热负荷不大于 2.47 kW 的炉头用 24 cm 锅进行烟气和热效率测试,实测热负荷不小于 15.47 kW 的燃具选用直径为 60 cm 的锅进行烟气和热效率测试,或自带加热容器进行测试

6.14.7 沸水器热效率试验

6.14.7.1 储水式沸水器

将沸水器注满初温为 $(20 \pm 2)^\circ\text{C}$ 的水至上水位,并记录试验期间的燃气流量及燃气参数。1 min 后打开沸水阀放水 10 s 后测温,测温点位于出水口内 5 mm~15 mm 处,记录随后 10 s 内沸水流出过程中的最低水温,每间隔 1 min 进行连续测量,直到沸水放空,记录所出加热的水质量 M ,沸水流出过程中的最低水温取算术平均值作为最终加热水的终温,计算水的温升 Δt 。

按式(5)计算热效率;连续两次热效率测试结果的差值小于 2% 时,则可认为达到稳定状态;两组试验数值的算术平均值作为最终的测试结果。

注:加注冷水前,燃具不需预热。

6.14.7.2 连续式沸水器

按照沸水器使用说明书要求运行沸水器,沸水器调节至状态指示灯持续显示绿色状态(持续稳定放出恒温热水),稳定运行 15 min 后开始测试。

以 5 min 为测试周期,记录测试周期的燃气流量及燃气参数,并将沸水收集在保温桶中,记录加热的水质量 M 、测试中的平均进水温度、沸水平均出水温度等试验参数,并计算水的温升 Δt 。

按式(5)计算热效率;连续两次热效率测试结果的差值小于 2% 时,则可认为达到稳定状态;两组试验数值的算术平均值作为最终的测试结果。

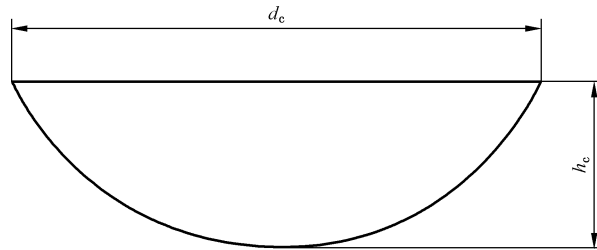
6.14.8 饭锅热效率试验

按下列步骤进行试验。

- 按照制造商声称的最大烹饪稻米质量乘以 2 作为所测加热的水质量 M 。
- 测试温度计放置于锅中心水深的 1/2 处。
- 水初温取室温加 5°C ,水终温取水初温加 50°C ,测试过程中不进行搅拌。
- 记录测试过程所有参数,按照式(5)进行热效率计算;连续两次热效率测试结果的差值小于 2% 时,则可认为达到稳定状态;两组试验数值的算术平均值作为最终的测试结果。

6.14.9 炒菜灶热效率试验

6.14.9.1 根据式(6)计算的实测热负荷按表 12 选用试验用锅,试验用锅采用渗氮处理后的双耳球面熟铁锅,锅盖可采用厚度为 1.5 mm 的钢板制作,锅的结构尺寸见图 9。



标引符号说明:

d_c ——锅内径;

h_c ——锅深。

图 9 试验用锅结构尺寸

表 12 试验用锅和水量的选用

实测热负荷 Q_s /kW	锅内径 d_c /mm	锅深 h_c /mm	加热的水质量 M /kg	锅厚 d_b /mm
$Q_s < 28$	360^{+5}_0	108 ± 5	5	2
$28 \leq Q_s < 32$	460^{+5}_0	138 ± 5	10	2
$32 \leq Q_s < 42$	500^{+5}_0	150 ± 5	13	2
$Q_s \geq 42$	560^{+5}_0	180 ± 5	20	2.5
试验时应根据实测热负荷选锅,直径小于炉膛时,选与炉膛尺寸最接近的试验用锅,水量根据实测热负荷确定				

6.14.9.2 点燃燃烧器,按所选试验用锅加入表 12 中相应的水量并盖上锅盖。水温的测试点应在锅中心水深 1/2 的位置,将锅放在锅支架上开始试验,水初温取室温加 5 °C,水终温取水初温加 50 °C。在水初温前 5 °C 时开始搅拌,到水初温时停止搅拌,并开始计量燃气耗量,在水终温前 5 °C 时重新开始搅拌,到达水终温时停止搅拌,并停止计量燃气耗量。按式(5)计算热效率。

6.14.9.3 带有尾锅的炒菜灶在 6.14.9.2 试验操作同时在尾锅中加入其容积 2/3 的水量,在无锅盖不搅拌的情况下进行测试。水温的测点应在锅中心水深 1/2 的位置,开始计量燃气耗量时记下水初温,停止计量燃气耗量时记下水终温。按式(5)计算尾锅热效率后,取其 30% 计入炒菜灶总的热效率。

6.14.9.4 搅拌器结构见图 8,试验用锅搅拌器直径为测试用锅内径减 160 mm。

6.14.10 烤箱维持热负荷试验

6.14.10.1 除面包烤箱外烤箱维持热负荷

按下列步骤进行试验。

- a) 对于多功能烤箱,试验只在烘烤模式下进行。
- b) 在每个烘烤区间的几何中心点测定温度。
- c) 可调节燃气负荷的烤箱,通过控制负荷使烤箱温升达 195 °C,在两个连续测试周期每个约 15 min 期间,当燃气负荷偏差不大于 5% 时,则可认为测试条件成立;对于使用通/断恒温器控

制器的烤箱,烤箱温升设定为 195 °C,运行稳定后取 15 min 以上燃气通断过程中启动或关闭的完整循环周期作为测试周期。

- d) 按 GB/T 16411 实测折算热负荷公式进行计算,其结果为该烤箱的维持热负荷;检查结果是否符合 5.5.13.9 的规定。

6.14.10.2 面包烤箱维持热负荷

按下列步骤进行试验。

- a) 将恒温器温度设定在室温加 230 °C。
 b) 调节燃气消耗量使箱体内温度至少保持在环境温度加 230 °C,测量箱体稳定运行 1 h 燃气的消耗量。
 c) 具有循环启动功能的烤箱 1 h 测试周期结束时如果循环次数不完整,试验将继续进行完成该次循环,将燃气消耗量按 1 h 进行折算。
 d) 用式(9)进行能源合理利用指标计算,检查结果是否符合 5.5.13.9 的规定。

烤箱能源合理利用指标维持热负荷按式(9)计算。

$$C_E = \frac{0.278 \times Q_C \times H_i \times f \times 10^3}{V_i} \dots\dots\dots(9)$$

式中:

- C_E ——能源合理利用指标维持热负荷,单位为瓦每升(W/L);
 Q_C ——试验时的试验气流量数值,单位为立方米每小时(m^3/h);
 V_i ——烘烤间的有效容积,单位为升(L)。

6.15 特殊要求试验

6.15.1 蒸汽发生器

6.15.1.1 水路耐压试验

关闭蒸汽发生器水胆前阀门,在自来水入口至蒸汽发生器内胆进水口管道及接头施加适用水压上限值的 1.25 倍,且不低于 1.0 MPa 的水压,持续 1 min,检查是否符合 5.5.14.1 的规定。

6.15.1.2 内胆及副水箱耐压试验

内胆及副水箱的耐压试验压力为 0.2 MPa(介质为水),打压 10 min,检查内胆和副水箱是否符合 5.5.14.2 的规定。

6.15.1.3 压力控制系统试验

在蒸汽发生器出口安装截止阀,蒸汽发生器正常工作后关闭蒸汽出口截止阀,使蒸汽发生器内部压力升高直至压力控制系统动作,记录此时的内部压力值,检查是否符合 5.5.14.3 的规定。

6.15.1.4 低水位控制试验

按下列步骤进行试验:

- a) 蒸汽发生器正常运行时关闭蒸汽发生器自动补水系统的供水直至蒸汽发生器低水位控制动作,检查是否符合 5.5.14.4 的规定;
 b) 在水位低于最低设置水位时,启动蒸汽发生器,检查是否符合 5.5.14.4 的规定。

6.15.1.5 压力安全阀试验

试验条件同 6.14.1,使蒸汽发生器的压力控制系统失效;缓慢关闭蒸汽发生器出口方向上的截止

阀,使内部压力缓慢上升直至压力安全阀动作,记录此时的内部压力值,检查是否符合 5.5.14.5 的规定。

6.15.1.6 过热安全装置试验

试验条件同 6.14.1,使蒸汽发生器的压力控制系统、压力安全阀失效;逐步关闭蒸汽发生器出口方向上的截止阀,使蒸汽温度缓慢上升直至过热安全装置动作,记录此时的蒸汽温度,检查是否符合 5.5.14.6 的规定。

6.15.2 蒸箱类燃具

6.15.2.1 蒸汽压力试验

把压力测试管一端与蒸腔压力测压接口连接,另一端与微压计连接。使用 0-2 燃气,启动蒸箱,以最大热负荷运行,打开进入蒸腔的所有蒸汽阀门,观察微压计,直至压力不再上升时,记录最高压力值,检查是否符合 5.5.14.7 的规定。

注:未预留压力测试口的蒸箱类燃具需要在蒸腔中心取压。

6.15.2.2 蒸箱自动补水系统试验

按下列步骤进行试验:

- a) 按照正常连接模式连接蒸箱的补水系统,供水压力应不小于 0.1 MPa;
- b) 在蒸箱水系统缺水状态下,打开补水系统阀门开始补水直至自动补水系统动作,检查是否符合 5.5.14.8 的规定;
- c) 保持蒸箱自动补水系统常开,打开蒸箱的排泄口缓慢排泄工作用水直至自动补水系统开始动作,检查是否符合 5.5.14.8 的规定。

6.15.3 炸炉类燃具

6.15.3.1 温度调节试验

按下列步骤进行试验:

- a) 向炸炉盛油腔内注入食用油至其最低液位标记;
- b) 使用 0-2 燃气,从冷态开始点燃炸炉燃烧器,使其以最大热负荷运行;
- c) 将温度控制器调节至其最高挡位,在油腔的平面几何中心,液面下 25 mm 处测量食用油的温度;
- d) 在温度控制器的 3 次运行/切断过程中,记录炸炉中食用油的最高温度值,检查是否符合 5.5.14.9 的规定。

6.15.3.2 过热安全装置试验

试验条件同 6.14.1,人为使油温控制器失效,加热食用油直至过热安全装置动作,炸炉停止工作;测量炸炉中食用油的最高温度值,检查是否符合 5.5.14.10 的规定。

6.15.3.3 承压炸炉泄压阀试验

按下列步骤进行试验。

- a) 承压炸炉正常运行时测量主泄压阀起跳动作时的压力,检查是否符合 5.5.14.11 的规定。
- b) 使承压炸炉的主泄压阀失效,炸炉继续工作,测量辅助泄压阀起跳动作时的压力,检查是否符合 5.5.14.11 的规定。

6.15.4 自动煮食炉防干烧安全装置试验

按下列步骤进行试验。

- 泄放煮食炉中的水,使液面刚好高于防干烧安全装置最高水平位置。
- 使用 0-2 燃气,点燃煮食炉燃烧器,使其以最大热负荷运行,直至防干烧安全装置动作,煮食炉停止工作。
- 测量外壳的表面温升,检查是否符合 5.5.14.12 的规定。

6.15.5 夹层煮锅泄压阀试验

按下列步骤进行试验。

- 使用 0-2 燃气,使夹层煮锅以最大热负荷运行,测量主泄压阀起跳动作时的压力值,检查是否符合 5.5.14.13 的规定。
- 使夹层煮锅的主泄压阀失效,夹层煮锅继续工作,测量辅助泄压阀起跳动作时的压力值,检查是否符合 5.5.14.13 的规定。

6.15.6 多炉头干烟气中 $\text{CO}_{(\alpha=1)}$ 含量试验

按下列步骤进行试验。

- 各炉头按照实测热负荷选用下限锅进行坐锅,相邻两炉头理论坐锅下限直径相加大于炉头中心距时,选择合适的坐锅,使两锅的中心距与炉头中心重合且相邻两锅边距不小于 2 cm。
- 同时点燃全部炉头。
- 按图 4 或合适的集烟罩进行取样,并在集烟罩顶部开口处取样,测量烟气中的 CO 和 CO_2 或 O_2 含量。
- 按 GB/T 16411 干烟气中一氧化碳含量的公式计算干烟气中 $\text{CO}_{(\alpha=1)}$ 的含量,检查结果是否符合 5.5.14.14 的规定。

6.15.7 沸水器类燃具

6.15.7.1 沸水温度试验

按下列步骤进行试验。

- 使用 0-2 燃气,使沸水器以最大热负荷运行,直至沸水器停止加热。
- 沸水器停止工作 1 min 后打开沸水阀放水 10 s 后开始测温,测温点在出水口内 5 mm~15 mm 处,记录随后 1 min 内沸水流出过程中的最低水温。
- 以上试验重复测量 3 次,测得的最低水温作为沸水温度,检查是否符合 5.5.14.15 的规定。

6.15.7.2 保温性能试验

按下列步骤进行试验。

- 将沸水器注入冷水至最高液位,使用 0-2 燃气,使沸水器以最大热负荷运行,直至其达到停机保温状态。
- 断电断气,1 min 后打开沸水阀放水 10 s 后测温,测温点在出水口内 5 mm~15 mm 处,记录随后 1 min 内沸水流出过程中的最低水温。
- 1 h 后再次打开沸水阀放水 10 s 后测温,测温点在出水口内 5 mm~15 mm 处,记录随后 1 min 内沸水流出过程中的最低水温。
- 计算温度差值,以上试验连续重复测量 3 次,取 3 次温差最大数据为保温性能的下降低温

值,检查结果是否符合 5.5.14.16 的规定。

6.15.7.3 缺水保护装置试验

按下列步骤进行试验。

- a) 将沸水器注水至最高液位,使用 0-2 燃气,使沸水器以最大热负荷运行,打开沸水器放水阀,液位逐渐降低直至缺水保护装置动作,检查是否符合 5.5.14.17 的规定。
- b) 在沸水器的注水量低于最低液位状态下启动沸水器,检查是否符合 5.5.14.17 的规定。

6.15.8 排烟温度试验

6.15.8.1 蒸汽发生器

使用 0-2 燃气,使蒸汽发生器以最大热负荷运行,15 min 后在蒸汽发生器烟气排出口内 10 mm~50 mm 处测量排烟温度,检查是否符合 5.5.14.18 的规定。

6.15.8.2 蒸汽发生式蒸箱

使用 0-2 燃气,使蒸汽发生式蒸箱以最大热负荷运行,15 min 后在蒸汽发生式蒸箱烟气排出口内 10 mm~50 mm 处测量排烟温度,检查是否符合 5.5.14.18 的规定。

6.15.8.3 水胆式蒸箱

使用 0-2 燃气,使水胆式蒸箱以最大热负荷运行,15 min 后在水胆式蒸箱烟气排出口内 10 mm~50 mm 处测量排烟温度,检查是否符合 5.5.14.18 的规定。

6.15.8.4 洗碗机

使用 0-2 燃气,使燃气洗碗机以最大热负荷运行,15 min 后在燃气洗碗机烟气排出口内 10 mm~50 mm 处测量排烟温度,检查是否符合 5.5.14.18 的规定。

6.15.9 洗碗机水温限制装置试验

按下列步骤进行试验。

- a) 人为使燃气洗碗机热水温度控制装置失效,使用 0-2 燃气,使燃气洗碗机以最大热负荷运行,通过减小水量等方法使燃气洗碗机的热水出水温度慢慢升高,直至水温限制装置动作,记录此时的热水出水温度,检查是否符合 5.5.14.19 的规定。
- b) 待燃气洗碗机出水温度恢复到正常温度,检查是否符合 5.5.14.19 的规定。

6.15.10 烧烤炉类燃具

6.15.10.1 烧烤炉稳定性试验

可移动的烧烤炉以最不利于稳定的角度置于与水平面成 10°的斜面上,打开烤炉门,将空载烤炉附件,包含烤叉、烤盘、托盘等放置在最不利于稳定的位置,加载说明书规定的最大食物载荷,检查是否符合 5.5.14.20 的规定。

6.15.10.2 集油盒的温度试验

使用 0-2 燃气,使烧烤炉以最大热负荷连续运行 1 h 后,测量集油盒底部的温度,检查是否符合 5.5.14.21 的规定。

6.15.11 热板炉类燃具

6.15.11.1 过热限定试验

按下列步骤进行试验。

- a) 无温度控制装置的热板炉使用 0-2 燃气使其以最大热负荷连续运行 1 h 后,测量烹饪工作表面的最高温度,检查是否符合 5.5.14.22 的规定。
- b) 有温度控制装置的热板炉人为使温度控制装置失效,使用 0-2 燃气使其以最大热负荷运行,热板炉烹饪工作表面温度缓慢升高直至过热限定装置动作,热板炉停止工作,测量从过热限定装置动作开始 1 min 时间内热板炉烹饪工作表面的最高温度,检查是否符合 5.5.14.22 的规定。

6.15.11.2 集油盒的温度试验

使用 0-2 燃气,使热板炉以最大热负荷连续运行 1 h 后,测量集油盒的底部温度,检查是否符合 5.5.14.21 的规定。

6.15.12 烤箱类燃具

6.15.12.1 面包烤箱过热安全装置试验

按下列步骤进行试验。

- a) 在面包烤箱内的几何中心设置温度测量点。
- b) 使面包烤箱的温度控制装置失效,使用 0-2 燃气,使面包烤箱以最大热负荷运行,直至过热安全装置动作,面包烤箱停止工作。
- c) 测量过热安全装置动作时面包烤箱内的几何中心温度值,检查是否符合 5.5.14.23 的规定。

6.15.12.2 烤箱干烟气中 $\text{CO}_{(\alpha=1)}$ 含量试验

按下列步骤进行试验。

- a) 在 6.14.10 试验后,使用 0-2 燃气进行试验。
- b) 使烤箱在烘烤模式下运行,设定温控器温度为其能达到的最高温度,分别测量烤箱在运行至接近最高温度时(最高温度减去 25 °C),以及烤箱在保温状态时的烟气含量,检查结果是否符合 5.5.14.24 的规定。
- c) 使多功能烤箱的蒸烤模式同时运行,蒸汽系统设定在最大注入量的位置,测量多功能烤箱以最大热负荷稳定运行时的烟气含量,检查结果是否符合 5.5.14.24 的规定。

6.15.12.3 打开门的稳定性试验

按下列步骤进行试验。

- a) 带铰链的门通过下边缘水平转轴打开并水平放置,负重的重心应与门的几何中心垂直,按下列规定选择负重,施加负重 5 min 后,检查是否符合 5.5.14.25 的规定。
 - 地面上使用的燃具:烹饪室门用 23 kg 负重测试,其他门用 7 kg 负重测试。
 - 桌面使用或类似用途的烤箱,门打开后的水平投影宽度大于 225 mm 时,用 7 kg 负重测试。
- b) 以垂直转轴打开的门,在门的最远端施加 140 N 向下的力 5 min,检查是否符合 5.5.14.25 的规定。

7 检验规则

7.1 出厂检验

7.1.1 逐台检验

每台燃具出厂前应检验以下项目：

- a) 外观(5.5.1)；
- b) 燃气系统密封性(5.5.2)；
- c) 主燃烧器火焰稳定性(5.5.4.3)；
- d) 常明火火焰稳定性(5.5.4.4)；
- e) 电气性能(5.5.11.5 中电气强度、5.5.11.8)；
- f) 标志(8.1)。

7.1.2 抽样检验

7.1.2.1 产品批量检查验收时,应进行抽样检验。

7.1.2.2 抽样方案按 GB/T 2828.1 的规定确定。

7.1.2.3 检验项目除包括 7.1.1 规定的项目外,还应包含下列项目：

- a) 热负荷准确度(5.5.3)；
- b) 运行噪声(5.5.4.5)；
- c) 干烟气中 $\text{CO}_{(\alpha=1)}$ 含量(5.5.4.7)；
- d) 熄火保护装置(5.5.5)；
- e) 点火性能(5.5.6)；
- f) 预清扫(5.5.8)；
- g) 烟道堵塞安全装置(5.5.9.1)；
- h) 风压过大安全装置(5.5.9.2)；
- i) 电气性能(5.5.11)；
- j) 能源合理利用(5.5.13)；
- k) 蒸汽发生器内胆及副水箱耐压(5.5.14.2)；
- l) 蒸箱类蒸汽压力(5.5.14.7)；
- m) 蒸箱自动补水系统(5.5.14.8)；
- n) 夹层煮锅泄压阀(5.5.14.13)；
- o) 多炉头干烟气中 $\text{CO}_{(\alpha=1)}$ 含量(5.5.14.14)；
- p) 沸水温度(5.5.14.15)；
- q) 排烟温度(5.5.14.18)；
- r) 烧烤炉稳定性(5.5.14.20)；
- s) 面包烤箱过热安全装置(5.5.14.23)；
- t) 烤箱干烟气中 $\text{CO}_{(\alpha=1)}$ 含量(5.5.14.24)。

7.1.3 判定规则

检验项目全部符合要求时,判定为合格。

7.2 型式检验

7.2.1 有下列情况之一时,应进行型式检验:

- a) 新产品试制定型鉴定;
- b) 转厂生产的试制定型鉴定;
- c) 正式生产后,如结构、材料、工艺有较大改变可能影响产品性能时;
- d) 产品停产1年以上恢复生产时;
- e) 出厂检验结果与上次型式检验有较大差异时。

7.2.2 型式检验项目应为第5章、第8章和9.1规定的全部项目。

7.2.3 检验项目全部符合要求时,判定为合格。

8 标志、警示和使用说明书

8.1 标志

8.1.1 每台燃具应在主体可视部位施加牢固、耐用、能永久保留的铭牌,如丝网印刷、激光打印或铆固方式。

8.1.2 铭牌应用规范汉字、字母、阿拉伯数字编写,并应至少包括以下内容。

- a) 产品名称和型号。
- b) 适用燃气类别及代号。
- c) 燃气额定压力,单位为 Pa 或 kPa。
- d) 额定热负荷,单位为 kW。
- e) 使用交流电的燃具,应标有电源性质,交流“~”;额定电压,单位为 V;电源频率,单位为 Hz;额定功率,单位为 W。
- f) 制造商名称。
- g) 生产编号(含日期)或日期。
- h) 本文件编号。
- i) 对于承压燃具,注明产品的工作压力。
- j) 适用工作水压(如适用)。
- k) 制造商声明的使用年限。

8.2 警示

燃具上应有醒目的专用警示牌,且应牢固、耐用、能永久保留,并应至少包括以下内容。

- a) 不应使用产品适用燃气类别以外的燃气。
- b) 应安装在通风良好的场所,与可燃物距离应符合法规要求。
- c) 无一级烟道燃具排烟口对操作者有安全影响时,应有高温排烟的警示标识。
- d) 使用前应仔细阅读使用说明书。
- e) 制造商声明的其他安全警示。

8.3 使用说明书

8.3.1 基本信息

使用说明书除包含铭牌、警示牌的内容外,还应包括以下内容。

- a) 结构和工作原理。

- b) 技术参数。
- c) 燃具启动和停止操作说明。
- d) 安装说明。
- e) 常见故障和排除方法。
- f) 明确燃具的安装、调节应由制造商认可的专业人员进行。
- g) 电源线连接方式及说明。
- h) 用户应遵守下列警告事项：
 - 安装不当会引起对人身及财产的危害；
 - 燃具安装应严格按说明书要求和相关规定执行；
 - 只有制造商授权的代理商或专业技术人员才可以维修、更换零部件；
 - 不应拆动燃具上的任何密封件；
 - 非操作人员不应操作燃具。
- i) 制造商信息及维修等联系信息。
- j) 对于连接到水源的器具,使用说明书中至少应标明最大进水压力(MPa)。
- k) 有特殊功能燃具的信息(8.3.2)。

8.3.2 特殊信息

8.3.2.1 蒸汽发生器类燃具应包括：

- a) 告知用户使用食品级软化水或提示用户可以通过合适方法进行水垢处理；
- b) 承压蒸汽发生器压力安全阀前段不应加装任何截止阀。

8.3.2.2 蒸箱类燃具应包括：

告知用户使用食品级软化水或提示用户可以通过合适方法进行水垢处理。

8.3.2.3 沸水器类和蒸箱类燃具应包括：

溢出高温水直接排向下水管道时,应有相应的措施防止高温水对塑料下水管道的影响。

8.3.2.4 炸炉类燃具应包括：

- a) 油的过热危险；
- b) 炸炉的无人监管使用的危险；
- c) 炸炉使用时添加用油的注意事项；
- d) 油缸装得太满的危险；
- e) 对于湿食物及一次性加载过量会产生过度沸腾影响应引起注意；
- f) 关于使用旧油的警告,必须强调使用旧油会降低闪点并且易造成过度沸腾危险；
- g) 承压炸炉在压力减少到接近大气压力之前,不要打开排放开关。

8.3.2.5 烧烤类燃具应包括：

- a) 点火时清理烧烤工作区的火灾警告说明,尤其应提示着重检查烤盘、托架等工作区的积油情况；
- b) 对于电动烤叉,应给出前工作面与可燃物的最小间距；
- c) 应明确各烧烤附件的最大食物载荷量。

9 包装、运输和贮存

9.1 包装

9.1.1 包装箱应牢固,包装后应适合陆路、水路和空中运输与装卸要求。包装外面应标明产品名称、型号、使用燃气类别、质量和出厂日期。

9.1.2 包装箱内应有产品使用说明书、产品质量合格证和装箱清单。

9.1.3 包装箱上应有符合 GB/T 191 规定的包装储运图示标志。

9.2 运输

9.2.1 运输过程中应防止剧烈震动、挤压、雨淋及化学物品的侵蚀。

9.2.2 搬运不应滚动和抛掷。

9.3 贮存

燃具应贮存在干燥通风、周围无腐蚀性气体的场所。

附录 A

(资料性)

本文件支持 GB 16914—2023 基本要求的条款对应表

表 A.1 给出了本文件支持 GB 16914—2023 基本要求的条款对应表。

表 A.1 本文件支持 GB 16914—2023 基本要求的条款对应表

GB 16914—2023 条款	基本要求内容	本文件对应条款
5.1.1	操作安全及配件用途	5.2.1、5.3.1
5.1.2.1	安装、使用、维护相关说明的说明书	8.3.1
5.1.2.2	安装说明书内容	8.3.1、8.3.2
5.1.2.3	使用、维护说明内容	8.3.1、8.3.2
5.1.3.1	铭牌内容	8.1.2
5.1.3.2	安全警示标志	8.2
5.1.3.3	包装内容	9.1
5.2.1	材料特性	5.1.1
5.2.2	材料保证	5.1.2、5.1.3
5.2.3	食品和生活水安全	5.1.2.2、5.1.2.4、5.1.3.1、5.1.3.2
5.3.1.1	制造商风险解决方案	不适用
5.3.1.2	制造商预见性	8.1.2 k)
5.3.1.3	燃具耐用性	5.2.1.1
5.3.1.4	排烟冷凝	5.1.1.5
5.3.1.5	火灾爆炸安全度	不适用
5.3.1.6	水和空气渗入	不适用
5.3.1.7	辅助能源正常波动	5.5.12
5.3.1.8	辅助能源异常波动	5.5.12
5.3.1.9	电气安全	5.2.4、5.5.11
5.3.1.10	承压部件	5.4.1.1、5.4.3.11、5.4.3.12、5.4.3.13、5.4.5.3
5.3.1.11	控制和调节装置故障	5.3.3.1.2、5.3.3.2.2
5.3.1.12	安全装置功能	5.3.3
5.3.1.13	不允许操作部件的保护	5.2.1.9、5.2.1.13、5.3.1.2
5.3.1.14	用户可调节装置的设计	5.3.4.5
5.3.1.15	进气口连接	5.2.2.2
5.3.1.16	电磁兼容风险	不适用
5.3.2.1	燃气泄漏的危险	5.5.2
5.3.2.2	燃具内燃气积聚的危险	5.4.10、5.5.4.1、5.5.8
5.3.2.3	防止房间的燃气积聚	8.2 b)

表 A.1 本文件支持 GB 16914—2023 基本要求的条款对应表（续）

GB 16914—2023 条款	基本要求内容	本文件对应条款
5.3.3	点火	5.3.3.1.3、5.5.6
5.3.4.1	火焰的稳定性和烟气排放	5.5.4.2、5.5.4.3、5.5.4.4
5.3.4.2	燃烧产物意外排放	不适用
5.3.4.3	防倒烟功能	5.5.9
5.3.5	能源的合理利用	5.5.13
5.3.6.1	安装位置及附近表面温升	5.5.10
5.3.6.2	操作部件表面温升	5.5.10
5.3.6.3	燃具其他部位表面温升	5.5.10

参 考 文 献

- [1] GB 16914—2023 燃气燃烧器具安全技术条件
-



