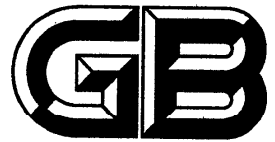


UDC

中华人民共和国国家标准



P

GB 50265 — 2022

泵站设计标准

Standard for pumping station design

2022 - 07 - 15 发布

2022 - 12 - 01 实施

中华人民共和国住房和城乡建设部
国家市场监督管理总局 联合发布

中华人民共和国国家标准

泵站设计标准

Standard for pumping station design

GB 50265—2022

主编部门：中华人民共和国水利部

批准部门：中华人民共和国住房和城乡建设部

施行日期：2022年12月1日

中国计划出版社

2022 北京

中华人民共和国国家标准

泵站设计标准

GB 50265—2022



中国计划出版社出版发行

网址: www.jhpress.com

地址: 北京市西城区木樨地北里甲 11 号国宏大厦 C 座 3 层

邮政编码: 100038 电话: (010) 63906433 (发行部)

三河富华印刷包装有限公司印刷

850mm×1168mm 1/32 9.125 印张 234 千字

2022 年 8 月第 1 版 2022 年 8 月第 1 次印刷



统一书号: 155182·0848

定价: 51.00 元

版权所有 侵权必究

侵权举报电话: (010) 63906404

如有印装质量问题, 请寄本社出版部调换

中华人民共和国住房和城乡建设部公告

2022 年 第 102 号

住房和城乡建设部关于发布国家标准 《泵站设计标准》的公告

现批准《泵站设计标准》为国家标准,编号为 GB 50265-2022,自 2022 年 12 月 1 日起实施。其中,第 7.1.3、7.3.5、7.3.8 条为强制性条文,必须严格执行。原国家标准《泵站设计规范》(GB 50265-2010)、《泵站更新改造技术规范》(GB/T 50510-2009)同时废止。

本标准在住房和城乡建设部门户网站(www.mohurd.gov.cn)公开,并由住房和城乡建设部标准定额研究所组织中国计划出版社有限公司出版发行。

中华人民共和国住房和城乡建设部

2022 年 7 月 15 日

前 言

本标准是根据《住房和城乡建设部标准定额司关于同意开展〈泵站设计标准〉修订工作的函》(建标标函〔2018〕161号)的要求,编制组进行了广泛的现场调查和研究,认真总结了我国泵站设计经验,参考有关国际标准和国外先进标准,并在广泛征求意见的基础上,修订了本标准。

本标准主要技术内容:总则,术语,泵站等级及标准,泵站主要设计参数,站址选择,总体布置,泵房,进出水建筑物,其他形式泵站,水力机械及辅助设备,电气,闸门、拦污栅及启闭设备,泵站更新改造设计,工程安全监测等。

本标准修订的主要技术内容:

1. 新增了术语、工程合理使用年限和耐久性要求、潜水泵站、结构抗震及措施、地基处理方案、计算机监控系统、视频监视系统、信息管理系统、更新改造、工程管理等设计内容;
2. 简化了泵站等级、防洪(潮)标准确定的表述;
3. 充实了受潮汐影响的泵站、地下泵站和场地受限的引渠布置等要求。

本标准中以黑体字标志的条文为强制性条文,必须严格执行。
本标准由住房和城乡建设部负责管理。

本标准起草单位:上海勘测设计研究院有限公司(地址:上海市虹口区逸仙路388号,邮政编码:200434)

水利部水利水电规划设计总院

中国灌溉排水发展中心

湖北省水利水电规划勘测设计院

江苏省水利勘测设计研究院有限公司

山西省水利水电勘测设计研究院
长江勘测规划设计研究有限责任公司
中水东北勘测设计研究有限责任公司

本标准主要起草人员:陆忠民 朱丽娟 黄颖蕾 胡德义
李端明 别大鹏 杨晋营 黄毅
伍杰 朱庆华 徐平 吕建新
陈庆华 李彬 肖佳华 周明
张仁田 牛勇 倪燕玉 文学鸿
马小俊 张政伟 李娜 周兵
王化翠

本标准主要审查人员:温续余 马毓淦 邵剑南 雷兴顺
胡国志 王顺义 马东亮 滕军
王为福 陈武春 邹玉涛 孙江河
杜培文 李红伟 王福军 黄昉

目 次

1	总 则	(1)
2	术 语	(2)
3	泵站等级及标准	(4)
4	泵站主要设计参数	(5)
4.1	设计流量	(5)
4.2	特征水位	(6)
4.3	特征扬程	(9)
5	站址选择	(11)
5.1	一般规定	(11)
5.2	泵站站址选择	(11)
6	总体布置	(13)
6.1	一般规定	(13)
6.2	泵站布置形式	(14)
7	泵 房	(16)
7.1	泵房布置	(16)
7.2	防渗排水设计	(19)
7.3	稳定分析	(22)
7.4	地基计算及处理	(28)
7.5	主要结构计算	(31)
7.6	结构抗震设计及措施	(34)
8	进出水建筑物	(37)
8.1	引渠	(37)

8.2	前池及进水池	(37)
8.3	出水管道	(38)
8.4	出水池及压力水箱	(41)
9	其他形式泵站	(43)
9.1	一般规定	(43)
9.2	竖井式泵站	(43)
9.3	缆车式泵站	(45)
9.4	浮船式泵站	(46)
9.5	潜水泵站	(47)
9.6	潜没式泵站	(48)
10	水力机械及辅助设备	(49)
10.1	主泵	(49)
10.2	进出水流道	(51)
10.3	进水管道及泵房内出水管道	(53)
10.4	过渡过程及产生危害的防护	(54)
10.5	真空及充水系统	(55)
10.6	排水系统	(56)
10.7	供水系统	(57)
10.8	压缩空气系统	(58)
10.9	供油系统	(58)
10.10	水力监测系统	(59)
10.11	起重设备	(60)
10.12	采暖通风与空气调节	(60)
10.13	水力机械设备布置	(62)
10.14	机修设备	(64)
11	电 气	(66)
11.1	供电系统	(66)
11.2	电气主接线	(66)
11.3	主电动机选择	(67)

11.4	主变压器选择	(68)
11.5	高压配电装置选择	(69)
11.6	无功功率补偿	(70)
11.7	站用电	(70)
11.8	室内外主要电气设备布置及电缆敷设	(71)
11.9	电气设备的防火	(72)
11.10	过电压保护及接地装置	(73)
11.11	照明	(74)
11.12	继电保护及安全自动装置	(75)
11.13	计算机监控系统	(78)
11.14	视频监视系统	(83)
11.15	信息管理系统	(84)
11.16	测量表计装置	(86)
11.17	操作电源	(87)
11.18	通信	(87)
11.19	电气试验设备	(88)
11.20	电气节能	(88)
12	闸门、拦污栅及启闭设备	(90)
12.1	一般规定	(90)
12.2	拦污栅及清污机	(92)
12.3	拍门及快速闸门	(93)
12.4	启闭设备	(94)
13	泵站更新改造设计	(95)
13.1	一般规定	(95)
13.2	泵站建筑物	(96)
13.3	机电设备及金属结构	(99)
14	工程安全监测	(100)
附录 A	泵站稳定分析有关参数	(101)
附录 B	快速闸门闭门速度及撞击力近似计算	(103)

本标准用词说明	(105)
引用标准名录	(106)
附：条文说明	(109)

Contents

1	General provisions	(1)
2	Terms	(2)
3	Grade and standard of pumping station	(4)
4	Main design parameters of pumping station	(5)
4.1	Design discharge	(5)
4.2	Characteristic water level	(6)
4.3	Characteristic head	(9)
5	Site selection	(11)
5.1	General requirements	(11)
5.2	Site selection for pumping station	(11)
6	General layout	(13)
6.1	General requirements	(13)
6.2	Layout pattern of pumping station	(14)
7	Pump house	(16)
7.1	Layout of pump house	(16)
7.2	Design of seepage control and drainage	(19)
7.3	Stability analysis	(22)
7.4	Calculation and treatment of foundation	(28)
7.5	Calculation of main structures	(31)
7.6	Seismic design of structures and measures	(34)
8	Inlet and outlet structures	(37)
8.1	Approach channel	(37)
8.2	Forebay and suction sump	(37)
8.3	Outlet conduit	(38)

8.4	Outlet sump and pressure tank	(41)
9	Pumping station of other types	(43)
9.1	General requirements	(43)
9.2	Shaft pumping station	(43)
9.3	Cable car pumping station	(45)
9.4	Floating pumping station	(46)
9.5	Pumping station equipped with submersible pump	(47)
9.6	Submerged pumping station	(48)
10	Hydraulic machinery and auxiliary equipment	(49)
10.1	Main pump	(49)
10.2	Inlet and outlet passages	(51)
10.3	Suction pipe and discharge pipe within pump house	(53)
10.4	Transient process and protection against its damage	(54)
10.5	Vacuum and priming system	(55)
10.6	Drainage system	(56)
10.7	Water supply system	(57)
10.8	Compressed air system	(58)
10.9	Oil supply system	(58)
10.10	Hydraulic monitoring system	(59)
10.11	Hoisting and repairing equipment	(60)
10.12	Heating, ventilation and air-conditioning	(60)
10.13	Layout of hydraulic machinery	(62)
10.14	Machinery repairing equipment	(64)
11	Electrics	(66)
11.1	Power supply system	(66)
11.2	Main electrical connection	(66)
11.3	Selection of main motor	(67)
11.4	Selection of main transformer	(68)
11.5	Selection of high voltage distribution device	(69)

11.6	Reactive power compensation	(70)
11.7	Service power	(70)
11.8	Layout of key indoor and outdoor electrical equipment and cable laying	(71)
11.9	Fire-fighting of electrical equipment	(72)
11.10	Over voltage protection and earthing device	(73)
11.11	Lighting	(74)
11.12	Relaying protection and security automatic equipment	(75)
11.13	Supervisory control and data acquisition	(78)
11.14	Video surveillance system	(83)
11.15	Information management system	(84)
11.16	Metering device	(86)
11.17	Operating power supply	(87)
11.18	Communication	(87)
11.19	Electrical test equipment	(88)
11.20	Electrical energy saving	(88)
12	Gate, trash rack and hoisting equipment	(90)
12.1	General requirements	(90)
12.2	Trash rack and trashraking equipment	(92)
12.3	Flap gate and quick stop gate	(93)
12.4	Hoisting equipment	(94)
13	Renewal and renovation of pumping station	(95)
13.1	General requirements	(95)
13.2	Structures of pumping station	(96)
13.3	Electromechanical equipment and metallic structure	(99)
14	Safety monitoring	(100)
Appendix A Parameters for stability analysis of pumping station		(101)

Appendix B	Approximate calculation of closing speed and impact force of quick stop gate (103)
Explanation of wording in this standard	(105)
List of quoted standards	(106)
Addition: Explanation of provisions	(109)

1 总 则

- 1.0.1** 为统一泵站设计标准,保证设计质量,做到安全可靠、技术先进、经济合理、运行管理方便,制定本标准。
- 1.0.2** 本标准适用于新建、扩建与更新改造的供水、灌溉和排水泵站设计。
- 1.0.3** 泵站设计应广泛收集和整理基本资料。基本资料应经过分析,准确可靠,满足设计要求。
- 1.0.4** 泵站设计应吸取实践经验,进行必要的科学试验,遵循节能降耗的原则,积极采用新技术、新材料、新设备和新工艺。
- 1.0.5** 设计地震动峰值加速度大于或等于 $0.10g$ 的泵站,应进行抗震设计。设计地震动峰值加速度为 $0.05g$ 的泵站,可不进行抗震计算,但仍应采取抗震措施。
- 1.0.6** 泵站设计除应符合本标准外,尚应符合国家现行有关标准的规定。

2 术 语

2.0.1 主泵房 main pump house

装设主水泵机组及其辅助设备,供运行及安装检修作业用的建筑物。由主机间和安装间组成。

2.0.2 辅机房 auxiliary house

装设配电变电设备、操作控制设备、辅助设备、通信设备等,以及为运行、维护、试验、值班、管理等使用的房间。

2.0.3 主机间 machine hall

主泵房内布置水泵机组及其辅助设备的场所。

2.0.4 安装间 erection bay

主泵房内供水泵机组和其他机电设备组装、检修、装卸用的场所。

2.0.5 进水流道 inlet passage

为改善水泵吸水条件而设置的联结水泵进水池与水泵吸水口的水流通道。

2.0.6 出水流道 outlet passage

水泵泵体(导叶体)出口至出水池之间的水流通道。

2.0.7 水泵装置 pump system

水泵(不含动力机及传动设备)和进出水流道(或管道)的组合。

2.0.8 水泵装置效率 pump system efficiency

流道(或管道)效率与泵段效率的乘积。

2.0.9 竖井式泵站 shaft pumping station

抽水装置安设在竖井式主机间内的泵站。

2.0.10 缆车式泵站 cable car pumping station

抽水装置安设在可沿岸坡轨道移动的缆车内的泵站。

2.0.11 浮船式泵站 floating pumping station

抽水装置安设在泵船上,可以随水源水位的变化而浮动的泵站。

2.0.12 潜水泵站 pumping station equipped with submersible pump

安装潜水泵作为主抽水设备的泵站。潜水泵与水工建筑物有固定安装关系的泵站为固定式潜水泵站;潜水泵与水工建筑物无固定安装关系的泵站为移动式潜水泵站;通过改变潜水电机相序或改变潜水泵安装方向,实现双向抽水的泵站为双向潜水泵站。

2.0.13 潜没式泵站 submerged pumping station

高水位时,泵房可淹没在水下运行的固定式泵站。

3 泵站等级及标准

3.0.1 泵站工程等别和建筑物级别应按国家现行标准《防洪标准》GB 50201、《水利水电工程等级划分及洪水标准》SL 252 的规定执行。

3.0.2 泵站建筑物防洪(潮)标准应按国家现行标准《防洪标准》GB 50201、《水利水电工程等级划分及洪水标准》SL 252 的规定执行。对于穿越堤坝布置的泵站,其防洪(潮)标准不应低于相应堤坝的防洪(潮)标准。

3.0.3 泵站合理使用年限及耐久性要求应符合现行行业标准《水利水电工程合理使用年限及耐久性设计规范》SL 654 的规定。

4 泵站主要设计参数

4.1 设计流量

4.1.1 灌溉泵站设计流量应根据灌溉区域水量平衡计算成果,按满足灌溉设计保证率所需时段的最大平均提水流量确定。

4.1.2 排水泵站设计流量应根据排水要求计算确定,计算应符合下列规定:

1 通过排水河道直接排除涝区涝水的泵站,宜采用产汇流方法、排涝模数经验公式法、平均排除法、水量平衡法、河网水力学模型法等方法确定;

2 从蓄涝区向外排水的泵站,应根据设计暴雨、相应蓄涝区的人流过程线 and 设计排涝历时进行调蓄计算,以最大出流流量作为设计流量;

3 对既排涝区涝水又排蓄涝区积水的泵站,可先排涝区涝水、后排蓄涝区积水,按本条第 1 款、第 2 款方法分别计算排涝流量,以其大者作为设计流量;

4 闸站结合的排水泵站设计流量应按充分利用排水闸自流抢排、余水由排水泵站抽排的原则确定;

5 对有排渍要求的涝区,总的设计排水流量为设计排涝流量和设计排渍流量之和,设计排渍流量可根据排渍模数与排渍面积计算确定;

6 城市排水泵站设计流量可根据设计综合生活污水量、工业废水量和雨水量等计算确定。

4.1.3 工业与城镇供水泵站设计流量应根据设计水平年、设计保证率、供水对象的用水量、城镇供水的时变化系数、日变化系数、调蓄容积等综合确定。

4.2 特征水位

4.2.1 灌溉泵站进水池水位应符合下列规定：

1 防洪(潮)水位应按本标准第 3.0.2 条规定的防洪(潮)标准分析确定。

2 从河流、湖泊取水时,设计运行水位应取历年灌溉期满足设计灌溉保证率的日平均或旬平均水位;从水库取水时,设计运行水位应结合灌溉保证率和水库调蓄性能分析确定;从渠道取水时,设计运行水位应取渠道通过设计流量时的水位,并考虑渠道运行水位降落的影响;从感潮河段取水时,设计运行水位应取满足设计灌溉保证率要求的灌溉期平均低潮位。

3 从河流或湖泊取水时,最高运行水位应取重现期 5 年~10 年一遇洪水的日平均水位;从水库取水时,最高运行水位应根据水库调蓄性能论证确定;从渠道取水时,最高运行水位应取渠道通过加大流量时的水位;从感潮河段取水时,最高运行水位应取重现期 5 年~10 年一遇的最高日平均潮位。

4 从河流、湖泊或水库取水时,最低运行水位应取历年灌溉期水源保证率为 95%~97% 的最低日平均水位;从渠道取水时,最低运行水位应取渠道最小流量对应水位;从感潮河段取水时,最低运行水位应取历年灌溉期水源保证率为 95%~97% 的日最低潮位。

5 从河流、湖泊、水库或感潮河段取水时,平均水位应取灌溉期多年日平均水(潮)位;从渠道取水时,平均水位应取渠道通过平均流量时的水位。

6 上述水位均应扣除从取水口至进水池的水力损失。从河床不稳定的河道取水时,尚应考虑河床变化的影响,方可作为进水池相应特征水位。对于寒冷地区在冰盖下取水的工况,应考虑冰盖(含流冰)对水力损失的影响。

4.2.2 灌溉泵站出水池水位应符合下列规定：

1 当出水池接输水河道时,最高水位应取输水河道的防洪水位与最高运行水位的高值;当出水池接输水渠道时,最高水位应取与泵站最大流量相应的水位。对于从多泥沙河流上取水的泵站,最高水位应考虑输水渠道淤积对水位的影响。

2 设计运行水位、最高运行水位、最低运行水位应分别取按灌溉设计流量、最大运行流量、最小运行流量和灌区控制高程的要求推算到出水池的水位。

3 平均水位应取灌溉期多年日平均水位。

4.2.3 排水泵站进水池水位应符合下列规定:

1 最高水位应取排水区建站后重现期适当高于治涝标准的内涝水位。排水区内有防洪要求的,最高水位应同时考虑其影响。

2 设计运行水位应取由排水区设计排涝水位推算到站前的水位;对有集中蓄涝区或与内排站联合运行的泵站,设计运行水位应取由蓄涝区设计水位或内排站出水池设计水位推算到站前的水位。

3 最高运行水位应取按排水区允许最高涝水位的要求推算到站前的水位;对有集中蓄涝区或与内排站联合运行的泵站,最高运行水位应取由蓄涝区最高调蓄水位或内排站出水池最高运行水位推算到站前的水位。

4 最低运行水位应取按降低地下水埋深或蓄涝区允许最低水位的要求推算到站前的水位。

5 平均水位可取与设计运行水位相同的水位。对有集中蓄涝区的泵站,当设计运行水位采用蓄涝区设计低水位并计入排水渠道水力损失时,平均水位应取蓄涝区设计低水位与设计蓄水位的平均值并计入排水渠道水力损失。

4.2.4 排水泵站出水池水位应符合下列规定:

1 防洪水位应按本标准第 3.0.2 条规定的防洪标准分析确定。

2 设计运行水位应符合下列规定:

- 1) 应取与排水区治涝标准相应的承泄区排水时段平均水位；
 - 2) 当承泄区为感潮河段时，应取与排水区治涝标准相应的承泄区设计排水时段平均高潮位；
 - 3) 对重要的排水泵站，经论证可适当提高重现期。
- 3 最高运行水位应符合下列规定：
- 1) 当承泄区水位变化幅度较大时，应取承泄区适当高于设计运行水位重现期但不高于泵站设计洪水重现期的排水时段平均水位；当承泄区水位变化幅度较小时，可取设计洪水位；
 - 2) 当承泄区为感潮河段时，应取承泄区略高于设计运行水位重现期但不高于泵站设计洪水重现期的排水时段平均高潮位；
 - 3) 对重要的排水泵站，经论证可适当提高重现期。
- 4 最低运行水位应取承泄区历年排水期最低水位的平均值或最低潮位的平均值。
- 5 平均水位应取承泄区多年日平均水位或多年日平均潮位。
- 6 上述水位均应考虑从承泄区至出水池的水力损失。
- 4.2.5 工业、城镇供水泵站进水池水位应符合下列规定：
- 1 防洪水位应按本标准第 3.0.2 条规定的防洪标准分析确定。
 - 2 从河流或湖泊取水时，设计运行水位应取满足设计供水保证率的日平均或旬平均水位；从水库取水时，设计运行水位应结合供水保证率和水库调蓄性能分析确定；从渠道取水时，设计运行水位应取渠道通过设计流量时的水位，并考虑渠道运行水位降落的影响；从感潮河段取水时，设计运行水位应取满足设计供水保证率要求的供水期平均低潮位。
 - 3 从河流或湖泊取水时，最高运行水位应取泵站相应设计防洪标准的日平均水位；从水库取水时，最高运行水位应取泵站相应

设计防洪标准的水库回水位；从渠道取水时，最高运行水位应取渠道通过加大流量时的水位；从感潮河段取水时，最高运行水位应取泵站相应设计防洪标准的日平均潮位。

4 从河流或湖泊取水时，最低运行水位应取泵站供水期水源保证率为 97%~99% 的最低日平均水位；从水库取水时，最低运行水位应取水库最低控制水位；从渠道取水时，最低运行水位应取渠道通过单泵流量时的水位；从感潮河段取水时，最低运行水位应取水源保证率为 97%~99% 的日最低潮位。

5 从河流、湖泊、水库或感潮河段取水时，平均水位应取多年日平均水(潮)位；从渠道取水时，平均水位应取渠道通过平均流量时的水位。

6 上述水位均应扣除从取水口至进水池的水力损失。从河床不稳定的河道取水时，尚应考虑河床变化的影响，方可作为进水池相应特征水位。

4.2.6 工业、城镇供水泵站出水池水位应符合下列规定：

- 1 最高水位应取输水渠道的校核洪水位；
- 2 设计运行水位应取与泵站设计流量相应的水位；
- 3 最高运行水位应取与泵站最大运行流量相应的水位；
- 4 最低运行水位应取与泵站最小运行流量相应的水位；
- 5 平均水位应取输水渠道通过平均流量时的水位。

4.2.7 灌排结合泵站特征水位，可根据本标准第 4.2.1 条~第 4.2.4 条的规定分析确定。

4.3 特征扬程

4.3.1 设计扬程应按泵站进出水池设计运行水位差，并计入水力损失确定；在设计扬程下，应满足泵站设计流量要求。

4.3.2 平均扬程可按下式计算加权平均净扬程，并计入水力损失确定；或按泵站进出水池平均水位差，并计入水力损失确定。在平均扬程下，水泵应在高效区工作。

$$H = \frac{\sum H_i Q_i t_i}{\sum Q_i t_i} \quad (4.3.2)$$

式中： H ——加权平均净扬程(m)；

H_i ——第 i 时段泵站进出水池运行水位差(m)；

Q_i ——第 i 时段泵站流量(m^3/s)；

t_i ——第 i 时段历时(d)。

4.3.3 最高扬程宜按泵站出水池最高运行水位与进水池最低运行水位之差,并计入水力损失确定;当出水池最高运行水位与进水池最低运行水位遭遇的概率较小时,经技术经济比较后,最高扬程可适当降低。

4.3.4 最低扬程宜按泵站出水池最低运行水位与进水池最高运行水位之差,并计入水力损失确定;当出水池最低运行水位与进水池最高运行水位遭遇的概率较小时,经技术经济比较后,最低扬程可适当提高。

5 站址选择

5.1 一般规定

5.1.1 泵站站址应根据灌溉、排水、工业及城镇供水规划,结合泵站的布局、功能、规模、特点和运用要求,考虑地形、地质、水源或承泄区、水流流态、潮汐、冲淤、电源、枢纽布置、对外交通、征迁、施工、环境、管理等因素以及扩建的可能性,经技术经济比较后选定。

5.1.2 山丘区泵站站址宜选择在地形开阔、岸坡适宜、有利于工程布置的地点。

5.1.3 泵站站址宜避开活动断裂带,选择在岩土坚实、水文地质条件良好的天然地基上,如无法避开,采用抗震措施;宜避开软土、松沙、湿陷性黄土、膨胀土、杂填土、分散性土、振动液化土等不良地基,如无法避开,采用人工处理地基,经技术经济比较确定。

5.2 泵站站址选择

5.2.1 由河流、湖泊、感潮河口、渠道取水的灌溉泵站,其站址宜选择在提水灌溉范围便于控制、输水系统布置简单、造价经济的地点。泵站取水口宜选择在主流稳定靠岸,能保证引水,有利于防洪、防潮、防沙、防冰及防污的河段。由潮汐河道取水的泵站取水口,宜选择在淡水水源充沛、水质达标的河段。

5.2.2 从水库取水的灌溉泵站,其站址应根据灌区与水库的相对位置、地质条件和水库水位变化情况,研究论证库区或坝后取水的技术可靠性和经济合理性,选择在岸坡稳定,靠近灌区,取水方便,不受或少受泥沙淤积、冰冻影响的地点。

5.2.3 排水泵站站址宜选择在排水区地势低洼、能汇集排水区涝水且靠近承泄区的地点。圩区、防洪保护区的排水泵站站址宜选

择在防洪控制线附近；潮汐河口排水泵站站址宜选择在岸线和岸坡稳定且站址泓滩冲淤变化较小的河口附近，必要时应进行数学模型计算或物理模型试验，经比较后确定。排水泵站出水口不应设在迎溜、崩岸或淤积严重的河段。

5.2.4 灌排结合泵站站址，宜兼顾引水水量充沛、水质达标、引排水流顺畅、连接渠系或河道布置合理等因素，经综合比较选定。

5.2.5 供水泵站站址宜选择在受水区上游、河床稳定、水源可靠、水质良好、取水方便的河段。

5.2.6 梯级泵站站址应结合各站站址地形、地质、运行管理、总功率最小等条件，经综合比较选定。

5.2.7 站址选择还应考虑材料来源、对外交通、施工导流、场地布置、基坑排水、施工水电供应及建成后工程管理维修和防汛抢险等条件。

5.2.8 站址选择宜避开生态环境影响敏感区。

6 总体布置

6.1 一般规定

- 6.1.1 泵站的总体布置应根据站址的地形、地质、水流、泥沙、冰冻、供电、交通、施工、征地拆迁、水利血防、环境等条件,结合整个水利枢纽或供水系统布局、综合利用要求、机组型式等,做到布置合理、有利施工、运行安全、管理方便、少占土地、投资节省和美观协调。
- 6.1.2 泵站的总体布置应包括主泵房、辅机房、进出水建筑物、管理房、进场道路、场内交通及其他管理设施的布置。
- 6.1.3 站区布置应满足安全运行、管理维护、交通运输、消防、节能环保、场地排水、环境美化和水土保持等要求。
- 6.1.4 泵站室外专用变电站宜靠近辅机房布置,满足变电设备的安装检修、运输交通、进线出线、防火防爆等要求。
- 6.1.5 站区内交通布置应满足机电设备运输、设备检修设施及消防车辆通行的要求。
- 6.1.6 具有泄洪任务的水利枢纽,泵房与泄洪建筑物之间应有分隔设施;具有通航任务的水利枢纽,泵房与通航建筑物之间应有足够的安全距离及安全设施,并在泵站进出水池前设置禁航警示设施。
- 6.1.7 进水处有污物、杂草等漂浮物的泵站,应设置拦污、清污设施,其位置宜设在引渠末端或前池入口处。站内交通桥宜结合拦污栅桥设置。
- 6.1.8 进出水池应设有安全防护设施和警示标志。
- 6.1.9 对于地形条件和水流条件复杂的大中型泵站枢纽布置,应通过数学模拟计算分析比选,必要时再通过整体水工模型试验

验证。

6.1.10 当受地形条件限制或城市景观有特殊要求时,可布置地下泵站。地下泵站布置除应符合本标准第 6.1.1 条的规定外,尚应根据地下泵站的特点,进一步优化机电设备布置,注重节能、环保及消防安全。

6.1.11 泵房与铁路、高压输电线路、地下压力管道、高速公路及一、二级公路之间的安全距离不宜小于 100m。

6.1.12 泵站出流与通航河道垂直相交或斜交时,应优化泵站布置,接近航道处最大表面出流流速不应大于相应等级航道允许的横向流速。

6.1.13 工程总体布置应减少对生态环境的影响。

6.2 泵站布置形式

6.2.1 由河流取水的泵站,当河道岸边坡度较缓时,宜采用引水式布置,从多泥沙河流取水的泵站,引渠渠首宜设进水闸;当河道岸边坡度较陡时,宜采用岸边式布置,其进水建筑物前缘宜与岸边齐平或稍向水源凸出。由渠道取水的泵站,宜在取水口下游侧的渠道上设节制闸。由湖泊、水库取水的泵站,可根据岸边地形、水位变化幅度、泥沙淤积情况及对水质、水温的要求等,采用引水式或岸边式布置。

6.2.2 在具有自排或自引条件的河道建排水或引水泵站时,泵站与水闸可根据地形条件及用地规划采用合建或分建的方式。泵闸合建时,水闸宜布置在河道主流区,且水闸与泵站间应布置隔流墙改善流态。泵站宜采用正向进水和正向出水的方式。当受地形条件限制而采用斜向或侧向进水、出水,水流条件较差时,可设置有效的导流、整流设施。

6.2.3 具有引排双向功能的泵站,当水位变化幅度不大或扬程较低时,可采用双向流道的泵房布置形式;当水位变化幅度较大或扬程较高时,可采用单向流道分别设置的泵房布置形式。

- 6.2.4 建于堤防处且地基条件较好的低扬程泵站,宜采用堤身式布置;扬程较高或地基条件稍差或建于重要堤防处的泵站,宜采用堤后式布置。
- 6.2.5 从多泥沙河流上取水的泵站,当具备自流引水沉沙、冲沙条件时,应在引渠上布置沉沙、冲沙或清淤设施;当不具备自流引水沉沙、冲沙条件时,可设二级泵站抽引,岸边布置一级低扬程泵站,设置沉沙、冲沙及其他排沙设施,减少二级泵站的引水含沙量。
- 6.2.6 对于运行时水源有冰冻或冰凌的引水泵站,应有防冰、消冰、导冰等措施。
- 6.2.7 泵闸合建时,宜选择合适泵型,适当抬高水泵安装高程,减小泵闸基底面高差。
- 6.2.8 在深挖方地带修建泵站,应合理确定泵房的开挖深度,减少地下水对泵站运行的不利影响,并应采取必要的站区排水、泵房通风、采暖和采光等措施。
- 6.2.9 紧靠山坡、溪沟修建泵站,应设置排泄山洪和防止局部山体滑坡、滚石等工程措施。
- 6.2.10 地下泵站布置形式应满足操作运行、防洪、交通等要求。
- 6.2.11 从血吸虫疫区引水的泵站,应根据水利血防的要求,采取必要的灭螺工程措施。

7 泵 房

7.1 泵房布置

7.1.1 泵房布置应根据泵站总体布置和站址地质条件,机电设备布置,进出水流道或管道,电源进线方向,对外交通以及有利于泵房施工、机组安装与检修和工程管理等因素,经技术经济比较确定。

7.1.2 泵房布置应符合下列规定:

- 1 满足机电设备布置、安装、运行和检修要求;
- 2 满足结构布置、整体稳定要求;
- 3 满足通风、采暖和采光要求,并符合防潮、防火、防噪声、节能、劳动安全与工业卫生等技术规定;
- 4 满足内外交通运输要求;
- 5 建筑造型应实用美观,且与周围环境相协调。

7.1.3 泵房挡水部位顶部高程不应低于设计、校核运用情况挡水位加波浪、壅浪计算高度与相应安全加高值之和的大值。泵房安全加高值不应小于表 7.1.3 的规定。

表 7.1.3 泵房挡水部位顶部安全加高值(m)

运用情况	泵站建筑物级别			
	1	2	3	4、5
设计	0.7	0.5	0.4	0.3
校核	0.5	0.4	0.3	0.2

注:设计运用情况系指泵站在设计运行水位或设计洪水位时运用的情况,校核运用情况系指泵站在最高运行水位或校核洪水位时运用的情况。

7.1.4 位于防洪、挡潮堤坝上的泵房,其挡水部位顶高程不应低

于相应堤坝顶部高程,并考虑两侧堤坝加高的可能。

7.1.5 挡水部位顶高程除应符合本标准第 7.1.3 条和第 7.1.4 条规定外,还应考虑软弱地基上泵房地基沉降、上下游河道变化引起水位升高或降低等因素的影响。

7.1.6 机组间距应根据机电设备和建筑结构布置的要求确定,并应符合本标准第 10.13.2 条~第 10.13.5 条的规定。

7.1.7 主泵房长度应根据机组台数、布置形式、机组间距、边机组段长度及安装间布置、机组吊运、泵房内部交通和消防要求确定。

7.1.8 主泵房宽度应根据机组及辅助设备、电气设备布置要求,进出水流道或管道尺寸,工作通道宽度,进出水侧设备吊运要求等因素,结合起吊设备标准跨度确定,并应符合本标准第 10.13.7 条的规定。立式机组泵房水泵层宽度的确定,还应计及集水、排水廊道的布置要求等因素。

7.1.9 主泵房各层高度应根据机组及辅助设备、电气设备布置,机组安装、运行、检修,设备吊运以及通风、采暖和采光要求等因素确定,并应符合本标准第 10.13.8 条~第 10.13.10 条的规定。

7.1.10 主泵房水泵层底板高程应根据水泵安装高程和进水流道(含吸水室)布置或管道安装要求等因素确定。水泵安装高程应符合本标准第 10.1.7 条的规定。主泵房电动机层楼板高程应根据水泵安装高程和泵轴、电动机轴的长度等因素确定。

7.1.11 安装在机组周围的辅助设备、电气设备及管道、电缆道布置宜避免交叉干扰。

7.1.12 辅机房宜设置在紧靠主泵房的一端或出水侧,其尺寸应根据辅助设备布置、安装、运行和检修等要求确定,且应与泵房总体布置相协调。

7.1.13 安装间宜设置在主泵房内对外交通运输方便的一端或一侧,其尺寸应根据机组安装、检修要求确定,并应符合本标准第 10.13.6 条的规定。

7.1.14 中控室宜光线充足、通风良好。中控室附近不宜布置有

强噪声或强振动的设备。中控室对着主泵房侧布置观察窗时,不宜布置阻挡视线的设施。

7.1.15 当主泵房分为多层时,各层楼板均应设置吊物孔,其位置应在同一垂线上,并在起吊设备的工作范围之内。吊物孔的尺寸应按吊运的最大部件或设备外形尺寸各边加 0.2m 的安全距离确定。

7.1.16 主泵房对外应至少有 2 个出入口,其中 1 个应满足运输最大部件或设备的要求。

7.1.17 立式机组主泵房的地面层(电机层)、水泵层,以及卧式机组和斜轴式机组的地面层、水泵层(电机层)均应设置不少于 1 条主通道,并宜另设一般通道,主通道宽度不宜小于 1.5m,一般通道宽度不宜小于 1.0m,安全疏散通道宽度不应小于 1.2m。主泵房内主要设备运行、维护区域宜设工作通道,工作通道宽度满足运行、维护要求。

7.1.18 当主泵房分为多层时,各层应设不少于 2 条通道。安全疏散楼梯净宽度不应小于 1.1m,坡度不宜大于 40° ,楼梯的垂直净空不宜小于 2.0m。机组段的楼梯净宽不宜小于 0.8m。

7.1.19 主泵房内的水下各层应设将渗漏水汇入集水廊道或集水井的排水沟。

7.1.20 主泵房顺水流向沉降缝、伸缩缝等永久变形缝设置,应根据泵房结构形式、地基条件等因素确定。土基上的缝距不宜大于 30m,岩基上的缝距不宜大于 20m。缝的宽度不宜小于 20mm。缝距大于上述数值时,宜采取相应工程措施。

7.1.21 主泵房排架的布置,应根据机组设备安装、检修要求,结合泵房结构布置确定。排架宜等跨布置,立柱宜布置在隔墙或墩墙上。当泵房设置顺水流向的永久变形缝时,缝的左右侧应设置排架柱。

7.1.22 主泵房电动机层地面宜做防尘、防渗处理。

7.1.23 泵房屋面、墙面、门窗可根据当地气候条件和泵房通风、

采暖、采光要求布置,并符合现行国家标准《水利水电工程节能设计规范》GB/T 50649 的有关规定。

7.1.24 泵房内应设消防设施,泵站建(构)筑物生产场所的火灾危险性类别和耐火等级应符合现行国家标准《建筑设计防火规范》GB 50016 和《水利工程设计防火规范》GB 50987 的有关规定。

7.1.25 主泵房电动机层值班地点允许噪声标准不得大于 85dB(A); 中控室和通信室机组段内的允许噪声标准不得大于 70dB(A); 中控室和通信室机组段外的允许噪声标准不得大于 60dB(A)。当超过上述允许噪声标准时,应采取降声、消声或隔声措施。

7.1.26 泵房地面层室内地坪应高于室外地坪 0.2m,并有泵房防淹措施。主泵房内安装间地面层高程宜与主机间地面层室内地坪高程相同。

7.1.27 地下泵站主泵房应至少有 2 个通至地面的安全出口。

7.1.28 地下泵站泵房内交通、通风、防潮、排水、照明布置应满足地下运行环境要求。

7.2 防渗排水设计

7.2.1 防渗排水布置应根据站址地质条件和泵站上下游水位差,泵房、两岸连接结构和进出水建筑物布置分析确定,并应设置完整的防渗排水系统。

7.2.2 土基上泵房基底防渗长度不足时,可结合出水池布置,在其底板设置钢筋混凝土铺盖、垂直防渗体或两者相结合的布置形式。铺盖若设永久变形缝,应与泵房底板永久变形缝错开布置。并应符合下列规定:

1 当泵房地基为中壤土、轻壤土或重砂壤土时,泵房高水位侧宜设置钢筋混凝土铺盖。

2 当泵房地基为较薄的壤土层,其下卧层为深厚的相对透土层时,尚应验算覆盖土层抗渗、抗浮的稳定性;当泵房地基为薄层黏土和砂土互层时,铺盖前端宜加设一道垂直防渗体。渗流出口

侧宜设置深入相对透水层的减压井或排水沟,并采取防止被淤堵的措施。

3 当泵房地基为粉土、粉细砂、轻砂壤土或轻粉质砂壤土时,泵房高水位侧宜采用铺盖和垂直防渗体相结合的布置形式。垂直防渗体宜布置在泵房底板高水位侧。粉土、粉细砂、轻砂壤土或轻粉质砂壤土地基除应保证渗流平均坡降和出逸坡降小于允许值外,在渗流出口处(包括两岸侧向渗流的出口处)应设置排水反滤层。

4 当防渗段底板下采用端承型桩时,应采取防止底板底面接触冲刷和渗流破坏的措施。

5 前池、进水池底板上可根据排水需要设置适量的排水孔。在渗流出口处应设置级配良好的排水反滤层。

7.2.3 当泵房地基为较薄的砂性土层或砂砾石层,其下卧层为深厚的相对不透水层时,可在泵房底板的高水位侧设置截水槽或防渗墙。截水槽或防渗墙嵌入相对不透水层,其下卧层为土时,截水槽或防渗墙嵌入土的深度不应小于 1.0m;其下卧层为岩石时,截水槽或防渗墙嵌入岩石的深度不应小于 0.5m。在渗流出口处应设排水反滤层。

当泵房地基砂砾石层较厚时,泵房高水位侧可采用铺盖和悬挂式防渗墙相结合的布置形式,在渗流出口处应设排水反滤层。

7.2.4 岩基上泵房可根据防渗需要在泵房底板高水位侧的齿墙下设置水泥灌浆帷幕,其后设置排水设施。

7.2.5 铺盖长度可根据泵房基础防渗需要确定,宜采用上下游最大水位差的 3 倍~5 倍,并应符合下列规定:

1 混凝土或钢筋混凝土铺盖最小厚度不宜小于 0.4m,其顺水流向的永久变形缝缝距可采用 8m~20m,靠近翼墙的铺盖缝距宜采用小值。缝宽可采用 20mm~30mm。

2 用于铺盖的防渗土工膜厚度应根据作用水头、膜下土体可能产生裂隙宽度、膜的应变和强度等因素确定,但不宜小于 0.5mm。土工膜上应设保护层。

3 黏土铺盖的厚度应根据铺盖土料的允许水力坡降值计算确定,其前端最小厚度不宜小于 0.6m,逐渐向下游方向加厚。铺盖上面应设保护层。

4 在寒冷和严寒地区,混凝土或钢筋混凝土铺盖应适当减小永久变形缝缝距;黏土铺盖应适当加大厚度,并应避免冬季暴露于大气中。

7.2.6 垂直防渗体的厚度应根据作用水头、材料特性、施工条件等因素计算确定,并应符合下列规定:

1 钢筋混凝土板桩墙、混凝土防渗墙的最小有效厚度不宜小于 0.2m,水泥土搅拌桩防渗墙的最小有效厚度不宜小于 0.35m,水泥砂浆帷幕或高压喷射灌浆帷幕的最小有效厚度不宜小于 0.1m;

2 地下垂直防渗土工膜厚度不宜小于 0.25mm,重要工程可采用复合土工膜,其厚度不宜小于 0.5mm;

3 垂直防渗体与上部底板宜采取柔性连接,防渗体之间的垂直缝应可靠连接。

7.2.7 所有位于防渗范围内的永久变形缝的水下缝段,应埋设不少于 1 道材质耐久、性能可靠的止水带(片)。垂直止水带(片)与水平止水带(片)相交处应构成密封系统。

7.2.8 侧向防渗排水布置应根据泵站上下游水位差,岸墙、翼墙后土质及地下水位变化等情况综合分析确定,并应与泵站正向防渗排水布置相适应。对于不设置岸墙,利用边墩直接挡土的泵房,宜在边墩临土侧设置刺墙或采取其他延长侧向渗径的工程措施。

7.2.9 具有双向扬程的灌排结合泵站,其防渗排水布置应以扬程较高的一向为主,合理选择双向布置形式。

7.2.10 泵房防渗排水设计应符合现行行业标准《水闸设计规范》SL 265 的相关规定。防渗排水设计应根据泵站地质情况、泵房基础和两侧轮廓线布置、上下游水位条件等确定,并应包括下列

内容:

- 1 渗透压力计算;
- 2 抗渗稳定性验算;
- 3 滤层设计;
- 4 防渗帷幕及排水孔设计;
- 5 永久缝止水设计。

7.2.11 场地排水和电缆沟排水能力应足够并顺畅,防止水倒灌泵房。高扬程泵站的泵房可根据需要在其岸坡上设置通畅的自流排水沟和护坡。

7.2.12 排水沟断面尺寸应根据透水层厚度合理确定,沟内应按滤层结构要求敷设导渗层。减压井井深和井距应根据透水层埋藏深度及厚度合理确定,井管内径不宜小于0.2m。滤水管开孔率应满足出水量要求,管外应设置滤层。

7.3 稳定分析

7.3.1 泵房稳定分析计算单元可采用一个典型机组段或一个联段。

7.3.2 泵房稳定分析荷载应包括自重、水重、静水压力、扬压力、土压力、淤沙压力、浪压力、风压力、冰压力、土的冻胀力、地震荷载及其他荷载等,其计算应符合下列规定:

- 1 自重包括泵房结构自重、填料重量和永久设备重量。

- 2 水重应按其实际体积及水的重度计算。静水压力应根据泵站各种运行情况的上下游水位组合条件计算确定。对于多泥沙河流,应计及含沙量对水的重度的影响。

- 3 扬压力应包括浮托力和渗透压力。渗透压力应根据地基类别,水位组合条件,泵房基础底部防渗、排水设施布置等因素计算确定。对于土基,宜采用改进阻力系数法计算;对于岩基,宜采用直线分布法计算。

- 4 土压力应根据地基条件、回填土性质、挡土高度、填土内的

地下水位、泵房结构可能产生的变形情况等因素,按主动土压力或静止土压力计算。计算时应计及填土顶面坡角及超载作用。

5 淤沙压力应根据泵房位置、泥沙可能淤积的情况计算确定。

6 浪压力应根据泵房前风向、风速、风区长度(吹程)、风区内的平均水深以及泵房前实际波态的判别等计算确定。波浪要素可采用莆田试验站公式计算确定。当浪压力参与荷载的基本组合时,计算风速可采用当地气象台站提供的重现期为50年的年最大风速;当浪压力参与荷载的特殊组合时,计算风速可采用当地气象台站提供的多年平均年最大风速。

7 风压力应根据当地气象台站提供的风向、风速和泵房受风面积等计算确定。计算风压力时应考虑泵房周围地形、地貌及附近建筑物的影响。

8 冰压力、土的冻胀力、地震荷载可按国家现行标准《水工建筑物抗震设计标准》GB 51247、《水工建筑物荷载设计规范》SL 744 的规定计算确定。

9 其他荷载可根据工程实际情况确定。

7.3.3 泵房设计时应将可能同时作用的各种荷载进行组合。地震荷载不应与校核运用水位组合。泵房稳定分析荷载组合应按表7.3.3 确定。必要时还应考虑其他可能的不利组合。

表 7.3.3 荷载组合

荷载组合	计算工况	荷载												
		自重	水重	静水压力	扬压力	土压力	淤沙压力	浪压力	风压力	冰压力	土的冻胀力	地震荷载	其他荷载	
基本组合	完建	√	—	—	—	√	—	—	—	—	—	—	—	√
	设计运用	√	√	√	√	√	√	√	√	—	—	—	—	√
	冰冻	√	√	√	√	√	√	—	√	√	√	—	—	√

续表 7.3.3

荷载组合		计算工况	荷载											
			自重	水重	静水压力	扬压力	土压力	淤沙压力	浪压力	风压力	冰压力	土的冻胀力	地震荷载	其他荷载
特殊组合	I	施工	√	—	—	—	√	—	—	—	—	—	—	√
		检修	√	—	√	√	√	√	√	√	—	—	—	√
		校核运用	√	√	√	√	√	√	√	√	—	—	—	—
	II	地震	√	√	√	√	√	√	√	√	—	—	√	—

注：表中“√”表示该工况需要考虑的荷载，“—”表示该工况无需考虑的荷载。

7.3.4 泵房沿基础底面的抗滑稳定安全系数应按下列公式计算，并应符合下列规定：

$$\text{土基或岩基：} \quad K_c = \frac{f \sum G}{\sum H} \quad (7.3.4-1)$$

$$\text{土基：} \quad K_c = \frac{\tan \phi_0 \sum G + C_0 A}{\sum H} \quad (7.3.4-2)$$

$$\text{岩基：} \quad K_c = \frac{f' \sum G + C' A}{\sum H} \quad (7.3.4-3)$$

式中： K_c ——抗滑稳定安全系数；

$\sum G$ ——作用于泵房基础底面以上的全部竖向荷载（包括泵房基础底面上的扬压力在内，kN）；

$\sum H$ ——作用于泵房基础底面以上的全部水平向荷载（kN）；

A ——泵房基础底面面积（ m^2 ）；

f ——泵房基础底面与地基之间的摩擦系数，可按试验资料确定；当无试验资料时，可按本标准附录 A 第 A.0.1 条、第 A.0.3 条的规定采用；

ϕ_0 ——土基上泵房基础底面与地基之间摩擦角（ $^\circ$ ）；

- C_0 ——土基上泵房基础底面与地基之间的黏结力(kPa);
- f' ——岩基上泵房基础底面与地基之间的抗剪断摩擦系数;
- C' ——岩基上泵房基础底面与地基之间的抗剪断黏结力(kPa)。

1 对于土基, ϕ_0 、 C_0 值可根据室内抗剪试验资料, 按本标准附录 A 第 A. 0. 2 条的规定采用。按本标准第 A. 0. 2 条的规定采用 ϕ_0 值和 C_0 值时, 应按下式折算泵房基础底面与土质地基之间的综合摩擦系数。对于黏性土地基, 如折算的综合摩擦系数大于 0. 45, 或对于砂性土地基, 如折算的综合摩擦系数大于 0. 5, 采用的 ϕ_0 值和 C_0 值均应有论证。

$$f_0 = \frac{\tan\phi_0 \sum G + C_0 A}{\sum G} \quad (7. 3. 4-4)$$

式中: f_0 ——泵房基底面与土质地基之间的综合摩擦系数。

2 对于岩基, 泵房基础底面与岩石地基之间的抗剪断摩擦系数 f' 值和抗剪断黏结力 C' 值可根据试验成果, 并参照类似工程实践经验及本标准附录 A 表 A. 0. 3 所列值选用。但选用的 f' 值和 C' 值不应超过泵房基础混凝土本身的抗剪断参数值。对重要的大型泵站应进行现场试验。

3 当泵房受双向水平力荷载作用时, 应核算其沿合力方向的抗滑稳定性, 其抗滑稳定安全系数不应小于本标准第 7. 3. 5 条规定的允许值。

4 当泵房地基持力层为较深厚的软弱土层, 且其上竖向作用荷载较大时, 应核算泵房连同地基的部分土体沿深层滑动面滑动的抗滑稳定性。

5 对于岩基, 若有不利于泵房抗滑稳定的缓倾角软弱夹层或断裂面存在时, 应核算泵房沿可能组合滑裂面滑动的抗滑稳定性。

7. 3. 5 泵房沿基础底面抗滑稳定安全系数允许值应按表 7. 3. 5 采用。

表 7.3.5 抗滑稳定安全系数允许值

地基类别	荷载组合		泵站建筑物级别				适用公式
			1	2	3	4,5	
土基	基本组合		1.35	1.30	1.25	1.20	适用于公式(7.3.4-1) 或公式(7.3.4-2)
	特殊组合	I	1.20	1.15	1.10	1.05	
		II	1.10	1.05	1.05	1.00	
岩基	基本组合		1.10	1.08		1.05	适用于公式(7.3.4-1)
	特殊组合	I	1.05	1.03		1.00	
		II	1.00				
	基本组合		3.00				适用于公式(7.3.4-3)
	特殊组合	I	2.50				
		II	2.30				

注:特殊组合 I 适用于施工工况、检修工况和校核运用工况,特殊组合 II 适用于地震工况。

7.3.6 岸墙、翼墙、拦污栅桥等建筑物的稳定计算应符合现行行业标准《水工挡土墙设计规范》SL 379、《水闸设计规范》SL 265 的相关规定。

7.3.7 泵房抗浮稳定安全系数应按下式计算:

$$K_f = \frac{\sum V}{\sum U} \quad (7.3.7)$$

式中: K_f ——抗浮稳定安全系数;

$\sum V$ ——作用于泵房基础底面以上的全部重力(kN);

$\sum U$ ——作用于泵房基础底面上的扬压力(kN)。

7.3.8 泵房抗浮稳定安全系数的允许值,不分泵站级别和地基类别,基本荷载组合下不应小于 1.10,特殊荷载组合下不应小于 1.05。

7.3.9 泵房基础底面应力应根据泵房结构布置和受力情况等因

素计算确定。

1 当结构布置及受力情况对称时,应按下式计算:

$$p_{\min}^{\max} = \frac{\sum G}{A} \pm \frac{\sum M}{W} \quad (7.3.9-1)$$

式中: p_{\min}^{\max} ——泵房基础底面应力的最大值或最小值(kPa);

$\sum M$ ——作用于泵房基础底面以上的全部竖向和水平向荷载对于基础底面垂直水流向的形心轴的力矩(kN·m);

W ——泵房基础底面对于该底面垂直水流向的形心轴的截面矩(m³)。

2 当结构布置及受力情况不对称时,应按下式计算:

$$p_{\min}^{\max} = \frac{\sum G}{A} \pm \frac{\sum M_x}{W_x} \pm \frac{\sum M_y}{W_y} \quad (7.3.9-2)$$

式中: $\sum M_x$ 、 $\sum M_y$ ——作用于泵房基础底面以上的全部水平和竖向荷载对于基础底面形心轴 x 、 y 的力矩(kN·m);

W_x 、 W_y ——泵房基础底面对于该底面形心轴 x 、 y 的截面矩(m³)。

7.3.10 各种荷载组合情况下的泵房基础底面应力应符合下列规定:

1 对于土基,泵房基础底面平均基底应力不应大于地基允许承载力,最大基底应力不应大于地基允许承载力的 1.2 倍,泵房基础底面应力不均匀系数的计算值不应大于表 7.3.10 规定的允许值,在地震情况下,泵房地基持力层允许承载力可适当提高;

2 对于岩基,泵房基础底面最大基底应力不应大于地基允许承载力,泵房基础底面应力不均匀系数可不控制,但在非地震情况下基础底面边缘的最小应力不应小于零,在地震情况下基础底面边缘的最小应力不应小于 -100kPa。

表 7.3.10 不均匀系数的允许值

地基土质	荷载组合	
	基本组合	特殊组合
松软	1.5	2.0
中等坚实	2.0	2.5
坚实	2.5	3.0

注:1 对于重要的大型泵站,不均匀系数的允许值可按表列值适当减小;
 2 对于地震工况,不均匀系数的允许值可按表中特殊组合栏所列值适当增大。

7.4 地基计算及处理

7.4.1 泵房地基应满足承载能力、稳定和变形的要求。地基计算的荷载组合可按本标准第 7.3.3 条的规定选用。地基计算应包括下列内容:

- 1 地基渗流稳定性验算;
- 2 地基整体稳定计算;
- 3 地基沉降计算。

7.4.2 泵房地基应优先选用天然地基。标准贯入击数小于 4 击的黏性土地基和标准贯入击数不大于 8 击的砂性土地基,不得作为天然地基,应采取地基处理措施。

7.4.3 泵房不宜建在半岩半土或半硬半软地基上;当无法避开时,应采取可靠的工程措施。

7.4.4 土基上泵房和取水建筑物的基础埋置深度,宜在最大冲刷深度以下 0.5m,采取防护措施后可适当提高。位于季节性冻土地区土基上的泵房和取水建筑物,基础埋置深度应大于该地区最大冻土深度。

7.4.5 土基允许承载力应根据站址处地基原位或室内试验数据,工程实际经验等方法确定。在竖向对称荷载作用下,土质地基允许承载力可按限制塑性区开展深度方法计算;在竖向荷载和水平

向荷载共同作用下,土质地基整体稳定可按 C_K 法验算,也可按汉森公式计算土质地基允许承载力。地基允许承载力的计算方法可按现行行业标准《水闸设计规范》SL 265 的规定执行。

7.4.6 当泵房地基持力层内存在软弱土层时,除应满足持力层允许承载力外,还应核算软弱土层允许承载力,并应满足下式要求。复杂地基上大型泵房地基允许承载力计算,应作专门论证确定。

$$p_c + p_z = [R_z] \quad (7.4.6)$$

式中: p_c ——软弱土层顶面处的自重应力(kPa);

p_z ——软弱土层顶面处的附加应力(kPa),可将泵房基础底面应力简化为竖向均布、竖向三角形分布和水平向均布等情况,按条形或矩形基础计算确定;

$[R_z]$ ——软弱土层的允许承载力(kPa)。

7.4.7 当泵房基础受振动荷载影响时,其地基允许承载力应按下式修正:

$$[R'] \leq \psi [R] \quad (7.4.7)$$

式中: $[R']$ ——在振动荷载作用下的地基允许承载力(kPa);

$[R]$ ——在静荷载作用下的地基允许承载力(kPa);

ψ ——振动折减系数,可按 0.8~1.0 选用。高扬程机组的基础可采用小值,低扬程机组的块基型整体式基础可采用大值。

7.4.8 泵房土质地基最终沉降量可按下式计算,并应符合下列规定:

$$S_{\infty} = m \sum_{i=1}^n \frac{e_{1i} - e_{2i}}{1 + e_{1i}} h_i \quad (7.4.8)$$

式中: S_{∞} ——地基最终沉降量(mm);

m ——地基沉降量修正系数,可采用 1.0~1.6(坚实地基取小值,软土地基取大值);

i ——土层号;

- n ——地基压缩层范围内的土层数；
- e_{1i} ——泵房基础底面以下第 i 层土在平均自重应力作用下的孔隙比；
- e_{2i} ——泵房基础底面以下第 i 层土在平均自重应力、平均附加应力共同作用下的孔隙比；
- h_i ——第 i 层土的厚度(mm)。

1 应选择有代表性的计算点,计算时应考虑结构刚性的影响。

2 地基压缩层计算深度可按计算层面处附加应力与自重应力之比等于 0.1~0.2(软土地基取小值,坚实地基取大值)的条件确定。其下尚有压缩性较大土层时,地基压缩层计算深度应计至该土层底面。

3 对于一般土质地基,当基底压力小于或接近于泵站站基未开挖前作用于该基底面上土的自重压力时,土的压缩曲线宜采用 $e-p$ 回弹再压缩曲线;但对于软土地基,土的压缩曲线宜采用 $e-p$ 压缩曲线。

4 当存在相邻荷载时,应计算相邻荷载引起的地基变形,其值可按应力叠加原理,采用角点法计算。

7.4.9 凡属下列情况之一者,可不计算地基沉降:

- 1 岩石地基;
- 2 砾石、卵石地基;
- 3 中砂、粗砂地基。

7.4.10 泵房土质地基允许最大沉降量和最大沉降差,应保证泵房结构安全和不影响泵房内机组正常运行,根据工程具体情况研究确定。天然土质地基上泵房地基最大沉降量不宜超过 150mm;泵段各角点间最大沉降差不宜超过 50mm,同时不超过泵段底板短边长度的 0.2%~0.3%;相邻泵段之间、主机间和安装间之间最大沉降差不应影响桥机正常使用;泵闸合建的枢纽中泵站与水闸等建筑物间的最大沉降差不宜超过 50mm,并不影响结构缝间止水效果。

当计算地基最大沉降量或相邻部位的最大沉降差过大时,宜采取工程措施,必要时应对地基采取加固措施。

7.4.11 对地基变形控制要求较高的泵房沉降变形应做专门计算分析。

7.4.12 当泵房天然地基不满足承载力、稳定或变形要求时,应进行地基处理设计。地基处理方案应根据地基土质、泵房结构特点、施工条件、环境保护、运行要求以及地基、基础与上部结构协调要求,经技术经济比较确定。地基处理设计应符合现行行业标准《建筑地基处理技术规范》JGJ 79、《建筑桩基技术规范》JGJ 94、《既有建筑地基基础加固技术规范》JGJ 123、《水闸设计规范》SL 265、《水工建筑物地基处理设计规范》SL/T 792 的有关规定。地基处理方案尚应符合环境保护的要求。

7.4.13 泵房地基为岩石地基时,应清除表层松动、破碎的岩块,并对夹泥裂隙和断层破碎带进行处理。对喀斯特地基,应进行专门处理。

7.4.14 泵房地基中有可能发生液化的土层时,处理方法应符合本标准第 7.6.5 条的规定。

7.4.15 湿陷性黄土地基可采用强力夯实、换土垫层、灰土桩挤密、桩基础或预浸水等处理方法,并应符合现行行业标准《建筑地基处理技术规范》JGJ 79、《建筑桩基技术规范》JGJ 94、《既有建筑地基基础加固技术规范》JGJ 123、《水闸设计规范》SL 265、《水工建筑物地基处理设计规范》SL/T 792 的有关规定。泵房基础底面下应有必要的防渗设施。

7.4.16 膨胀土地基在满足泵房布置和稳定安全要求的前提下,应减小泵房基础底面积,增大基础埋置深度,也可将膨胀土挖除,换填无膨胀性土料垫层,或采用桩基础。

7.5 主要结构计算

7.5.1 主要结构设计应根据承载能力极限状态及正常使用极限

状态要求计算和验算,并应符合下列规定:

1 主要结构构件均应进行承载能力计算,对需要抗震设防的结构尚应进行结构的抗震承载能力计算;

2 对使用上需要控制变形的吊车梁、构架、屋盖等结构构件,应进行变形验算;

3 对承受水压力的钢筋混凝土闸墩、胸墙及挡水墙等下部结构构件,应验算抗裂或裂缝宽度,对使用上需要限制裂缝宽度的上部结构构件,应验算裂缝宽度。

7.5.2 泵房底板、进出水流道、机墩、排架、吊车梁等主要结构,可根据工程实际情况,简化为二维结构计算。必要时,可按三维结构计算。

7.5.3 泵房主要结构计算荷载及荷载组合应符合本标准第7.3.2条、第7.3.3条的规定外,还应根据结构实际受力条件,分别计入机电设备动力荷载、雪荷载、楼面可变荷载、吊车荷载、屋面可变荷载、温度荷载以及其他设备可变荷载。

7.5.4 泵房底板应力可根据受力条件和结构支承形式等,按弹性地基上的板梁或框架结构计算,并应符合下列规定:

1 对于土基上的泵房底板,可采用反力直线分布法或弹性地基梁法。相对密度不大于0.50的砂土地基,可采用反力直线分布法;黏性土地基或相对密度大于0.50的砂土地基,可采用弹性地基梁法。当采用弹性地基梁法计算时,应根据可压缩土层厚度与弹性地基梁半长的比值,选用相应的计算方法。当比值小于0.25时,可按基床系数法(文克尔假定)计算;当比值大于2.0时,可按半无限深的弹性地基梁法计算;当比值为0.25~2.0时,可按有限深的弹性地基梁法计算。当底板的长度和宽度均较大,且两者较接近时,可按交叉梁系的弹性地基梁法计算。

2 对于岩基上的泵房底板,可按基床系数法计算。

7.5.5 当土基上泵房底板采用有限深或半无限深的弹性地基梁法计算时,可按下列情况考虑边荷载的作用:

- 1 当边荷载使泵房底板弯矩增加时,宜计及边荷载的全部作用;
- 2 当边荷载使泵房底板弯矩减少时,在黏性土地基上可不计边荷载的作用,在砂性土地基上可只计边荷载的 50%。

7.5.6 肘形、钟形进水流道和直管式、屈膝式、猫背式、虹吸式出水流道应力,可根据结构布置、断面形状和作用荷载等,按单孔或多孔框架结构进行计算,并应符合下列规定:

- 1 若流道壁与泵房墩墙连为一个整体结构,且截面尺寸较大时,计算中应考虑厚度影响;
- 2 当肘形进水流道和直管式出水流道由导流隔水墙分割成双孔矩形断面时,应力亦可按对称框架结构计算;
- 3 当虹吸式出水流道的上升段承受较大的纵向力时,除应计算横向应力外,还应计算纵向应力。

7.5.7 双向进出水流道应力,可分别按肘形进水流道和直管式出水流道计算。

7.5.8 混凝土蜗壳式出水流道应力,可简化为平面“T”形刚架、环形板或双向板结构计算。

7.5.9 机墩结构型式可根据机组特性和泵房结构布置等因素确定。机墩强度可按正常运用和短路两种荷载组合分别计算。对于高扬程泵站,计算机墩稳定时,应计入出水管道水柱的推力,并应设置抗推移设施。

7.5.10 立式机组机墩可接单自由度体系悬臂梁结构进行共振、振幅和动力系数验算。卧式机组机墩可只验算垂直振幅。单机功率在 1600kW 以下的立式轴流泵机组和单机功率在 500kW 以下的卧式离心泵机组,机墩可不进行动力计算。

共振验算时,机墩强迫振动频率与自振频率之差和自振频率的比值不应小于 20%;振幅验算应分析阻尼影响,最大垂直振幅不应超过 0.15mm,最大水平振幅不应超过 0.20mm;动力系数验算可忽略阻尼影响,动力系数验算结果宜为 1.3~1.5。

7.5.11 泵房排架应力计算可根据受力条件和结构支承形式等确

定。对于干室型泵房,当水下侧墙刚度与排架柱刚度的比值不大于 5.0 时,墙与柱可联合计算;当水下侧墙刚度与排架柱刚度的比值大于 5.0 时,墙与柱可分开计算。

泵房排架除应符合结构强度要求外,还应具有足够的刚度。在正常使用极限状态下,吊车梁轨顶的侧向位移不应超过吊车正常行驶所允许的限值,且在标准组合下轨顶高程柱的最大位移不宜超过表 7.5.11 的允许值。

表 7.5.11 轨顶高程柱的允许位移值

序号	变形种类	按平面图形计算(mm)	按空间图形计算(mm)
1	横向位移(泵房封顶)	$H/1800$ (钢筋混凝土构架柱)	$H/2000$
2	横向位移(泵房未封顶)	$H/2500$	—
3	纵向位移	$H/4000$	—

注: H 为柱下端基础面到吊车梁轨顶面的高度(mm)。

7.5.12 吊车梁结构型式可根据泵房结构布置、机组安装和设备吊运要求等因素选用。负荷重量大的吊车梁,宜采用预应力钢筋混凝土结构或钢结构,并应符合下列规定:

1 吊车梁设计中,应考虑吊车启动、运行和制动时产生的影响,吊车梁最大计算挠度,钢筋混凝土结构不应超过计算跨度的 $1/600$;钢结构不应超过计算跨度的 $1/700$;

2 钢筋混凝土吊车梁还应验算裂缝开展宽度,最大裂缝宽度不应超过 0.30mm ;

3 吊车梁与柱连接设计,应符合支座局部承压、抗扭及抗倾覆要求。

7.6 结构抗震设计及措施

7.6.1 抗震设计应符合现行国家标准《水工建筑物抗震设计标准》GB 51247 的规定,泵房上部结构抗震设计还应同时符合现行国家标准《建筑抗震设计规范》GB 50011 的规定。

7.6.2 抗震计算内容包括稳定验算和结构抗震计算。泵房和进

出水建筑物以及两岸连接建筑物,应分别验算在地震荷载作用下的地基稳定性、结构抗滑稳定性。结构抗震计算,应包括地震荷载作用下的构件截面抗震强度计算和抗震变形验算。

7.6.3 建筑物结构布置应符合下列规定:

- 1 结构布置应匀称、上部重量轻、整体性强、刚度大;
- 2 泵房下部结构各层楼板与上下游墙、机组支撑结构、柱、楼梯等宜采用整体连接,关键部位结构断面及配筋可适当加强;
- 3 泵房上部结构可采用梁端加腋以及加强排(框)架和屋架之间的纵向联系(包括屋架支撑、柱间支撑、屋顶圈梁、吊车梁附近柱间纵向连系梁及各层圈梁等)的措施;
- 4 设置防震缝的泵房,防震缝宽度等构造要求应符合现行国家标准《建筑抗震设计规范》GB 50011 的规定;
- 5 进出水建筑物及两岸连接建筑物宜采用钢筋混凝土整体结构,应控制好相对变形;
- 6 防渗范围内的铺盖、护底等宜采用钢筋混凝土结构。

7.6.4 泵站防渗范围内建筑物永久缝应选用耐久、适应较大变形的止水形式和止水材料,关键部位止水缝应采取加强措施。

7.6.5 地基抗液化加固处理方案应经技术经济比较确定。液化土层厚度小于 3.0m 时可采用非液化土置换全部液化土层的处理方法;液化土层厚度大于 3.0m 时可采用围封、强夯、振冲桩、挤密碎石桩、桩基础或沉井基础等地基加固处理方法。地基加固处理方法应符合下列规定:

- 1 置换液化土层的非液化土,可采用天然土料或掺加水泥的改良土,其填筑质量应保证相应设计烈度条件下地基处于稳定状态;
- 2 采用围封法、桩基础或沉井基础等地基加固处理时,其处理深度应进入不液化土层;
- 3 采用振冲桩、振动加密、挤密碎石桩、强夯等措施加固地基时,加固后的地基应满足地震荷载作用时不液化的要求;

4 采用混凝土或钢筋混凝土地下连续墙、水泥土搅拌桩连续墙、高喷连续墙或振动沉模连续墙等围封加固措施时,墙体之间应连接可靠。

8 进出水建筑物

8.1 引 渠

8.1.1 泵站引渠线路应根据取水口及泵房位置,结合地形地质条件,经技术经济比较选定,并应符合下列规定:

1 渠线宜避开地质构造复杂、渗透性强和有崩塌可能的地段,也宜避开在冻胀性、湿陷性、膨胀性、分散性、松散坡积物以及可溶盐土壤地段。无法避免时,应采取相应的工程措施。渠身宜坐落在挖方地基上,少占耕地。

2 渠线宜顺直。如需设弯道时,土渠弯道半径不宜小于渠道水面宽的 5 倍,石渠及衬砌渠道弯道半径不宜小于渠道水面宽的 3 倍;弯道终点与前池进口之间宜有直线段,长度不宜小于渠道水面宽的 8 倍。当受地形条件限制,不能完全满足上述要求时,大中型泵站可通过数学模型分析,必要时通过水工模型试验论证渠线布置的合理性;对渠线布置复杂的大型泵站、侧向进出水等进出水流复杂的泵站宜采用水工物理模型试验论证渠线布置的合理性,并根据试验成果采取相应的工程措施。

8.1.2 引渠纵坡和断面应根据地形、地质、水力、输沙能力等条件计算确定,并应满足引水流量、行水安全及渠床不冲、不淤等要求。

8.1.3 引渠末段的超高应按突然停机时,压力管道倒流量与引渠来水量共同影响下水位壅高的正波计算确定,必要时设置退水设施。

8.2 前池及进水池

8.2.1 泵站前池布置应满足水流顺畅、流速均匀、池内不得产生涡流的要求,宜采用正向进水方式。正向进水的开敞式前池扩散角单侧宜小于 15° ,底坡不宜陡于 1:4。

8.2.2 侧向或偏离引渠方向的进水前池,宜合理布设分水导流设施。对大中型泵站应采用数学模型分析进水池水流流态,必要时通过水工模型试验进行验证。

8.2.3 多泥沙河流上的泵站前池应设隔墩分为多条进水道,每条进水道通向单独的进水池。在进水道首部应设进水闸及拦沙或水力排沙设施。设有沉沙池的泵站,出池泥沙允许粒径不宜大于 0.05mm。

8.2.4 多级泵站前池顶高程可根据上下级泵站流量匹配的要求,在最高运行水位以上预留调节高度确定。前池或引渠末段宜设事故停机泄水设施。

8.2.5 泵站进水池的布置形式应根据地基、流态、含沙量、泵型及机组台数等因素,经技术经济比较确定,可选用开敞式、半隔墩式、全隔墩式矩形池或圆形池。多泥沙河流上宜选用圆形池,每池供 1 台或 2 台水泵抽水。

8.2.6 进水池设计应使池内流态良好,满足水泵进水要求,且便于清淤和管理维护。

8.2.7 进水池的水下容积可按设计流量下秒换水系数 30~50 确定,对于多泥沙水源泵站进水池容积应根据不同的进水方式分析确定。

8.3 出水管道

8.3.1 泵房外出水管道的布置,应根据泵站总体布置要求,结合地形、地质条件确定,并应符合下列规定:

- 1 管线应短而直,水力损失小,管道施工及运行管理应方便;
- 2 管型、管材及管道根数等应经技术经济比较确定;
- 3 出水管道宜避开地质不良地段,否则应采取安全可靠的工程措施;
- 4 铺设在填方上的管道,填方应压实处理,做好排水设施;
- 5 管道跨越山洪沟道时,应满足防洪要求。

8.3.2 出水管道的转弯角宜小于 60° ,转弯半径宜大于 2 倍管径。管道在平面和立面上均需转弯且其位置相近时,宜合并成一个空间转弯

角。管顶线宜布置在最低压力坡度线下,压力不小于 0.02MPa。

8.3.3 管道出水口处应设置断流设施,淹没出流的出水管道出口上缘宜淹没在出水池最低运行水位以下不小于 0.3m。

8.3.4 明管设计应符合下列规定:

1 明管转弯处、分岔处、不同管材接头处和明管直线段较长时应设置镇墩,并应符合下列规定:

- 1) 在明管直线段上设置的镇墩,其间距不宜超过 100m;
- 2) 两镇墩之间的管道可用支墩或管座支承,镇墩、支墩或管座的地基应坚实稳定;
- 3) 两镇墩之间的钢管管道应设伸缩节,伸缩节应布置在上端。

2 管道支墩的形式和间距应经技术经济分析比较确定。除伸缩节附近处,其他各支墩宜采用等间距布置。预应力钢筋混凝土管道应采用连续管座或每节设 2 个支墩。

3 管间净距不应小于 0.8m,钢管底部应高出管道槽地面 0.6m,预应力钢筋混凝土管承插口底部应高出管槽地面 0.3m,其他材料的管承插口应预留安装、检修高度。

4 管槽宜设排水沟,坡面宜护砌。当管槽纵向坡度较陡时,沿管线应设人行阶梯便道,其宽度不宜小于 1.0m。

5 在严寒地区冬季运行时,可根据需要对管道采取防冻保温措施,严寒地区冬季不运行时应排空管道内的水体。

6 跨越堤防的明管不宜在堤身上设置镇墩。

8.3.5 埋管设计应符合下列规定:

- 1 埋管管顶最小埋深应在耕植线或最大冻土深度以下;
- 2 埋管宜采用连续垫座,其包角可取 $90^{\circ}\sim 135^{\circ}$;
- 3 管间净距应结合施工、检修维护要求确定,并不宜小于 0.8m;
- 4 埋入地下的钢管应做防锈处理,当地下水或土壤对管材有侵蚀作用时应采取防腐措施;

5 埋管穿越天然河流、沟道时,埋深宜在最大冲刷深度以下 0.5m,采取防护措施后可适当提高。

8.3.6 埋管或管径不小于 1.0m 明管,宜根据需要设置检查孔,每条管道不宜少于 2 个。当出水管道线路较长时,应在管线隆起处设置排(补)气阀,其数量和直径应经计算确定。当管线竖向布置平缓时宜间隔 1000m 左右设置一处通气设施。

8.3.7 管道上作用的荷载应包括自重、水重、水压力、土压力、地下水压力、地面可变荷载、温度荷载、镇墩和支墩不均匀沉降引起的力、施工荷载、地震荷载等。管道结构分析的荷载组合可按表 8.3.7 采用。

表 8.3.7 荷载组合

管道铺设形式	荷载组合	计算工况	荷载												
			管自重	满管水重	正常水压力	最高水压力	最低水压力	试验水压力	土压力	地下水压力	地面可变荷载	温度荷载	镇墩、支墩不均匀沉降力	施工荷载	地震荷载
明管	基本组合	设计运用	√	√	√	—	—	—	—	—	—	√	√	—	—
		校核运用 I	√	√	—	√	—	—	—	—	—	√	√	—	—
	特殊组合	校核运用 II	√	√	—	—	√	—	—	—	—	√	√	—	—
		水压试验	√	√	—	—	—	√	—	—	—	—	—	—	—
		施工	√	—	—	—	—	—	—	—	—	—	—	√	—
		地震	√	√	√	—	—	—	—	—	—	√	√	—	√
埋管	基本组合	设计运用	√	√	√	—	—	—	√	√	√	—	—	—	—
		管道放空	√	—	—	—	—	—	√	√	√	—	—	—	—
	特殊组合	校核运用 I	√	√	—	√	—	—	√	√	√	—	—	—	—
		校核运用 II	√	√	—	—	√	—	√	√	√	—	—	—	—
		水压试验	√	√	—	—	—	√	—	—	—	—	—	—	—
		施工	√	—	—	—	—	—	—	—	—	—	—	√	—
		地震	√	√	√	—	—	—	√	√	√	—	—	—	√

注:正常水压力系指设计运用情况或地震情况下作用于管道内壁的内水压力;最高、最低水压力系指因事故停泵等水力过渡过程中(校核运用情况)出现在管道内壁的最大、最小内水压力。

8.3.8 出水管道应进行包括水力损失及水锤在内的水力计算。

8.3.9 管道设计包括管道材料选取、结构强度分析、构造要求等内容,应符合国家现行标准《给水排水工程管道结构设计规范》GB 50332、《水利水电工程压力钢管设计规范》SL/T 281 的相关规定。

8.3.10 镇墩和支墩的地基处理应根据地质条件确定。在季节性冻土地区,其埋置深度应大于最大冻土深度,镇墩和支墩四周回填土料宜采用砂砾料。

8.3.11 镇墩应进行抗滑、抗倾稳定及地基强度验算。镇墩抗滑稳定安全系数的允许值:基本荷载组合下为 1.30,特殊荷载组合下为 1.10;抗倾稳定安全系数的允许值:基本荷载组合下为 1.50,特殊荷载组合下为 1.20。

8.4 出水池及压力水箱

8.4.1 出水池的位置应根据地形、地质条件,结合站址、管线及输水渠道布置,通过技术经济比选确定。

8.4.2 当受地形条件限制采用出水池与输水渠连接困难时,可设置出水塔以渡槽与输水渠连接。

8.4.3 出水池布置应符合下列规定:

- 1 池内水流应顺畅、稳定,水力损失小;
- 2 出水池若建在膨胀土或湿陷性黄土等不良地基上应进行地基处理;
- 3 出水池与渠道之间应设渐变段,平顺连接;
- 4 出水池池中流速不应超过 2.0m/s,且不应出现水跃。

8.4.4 出水塔应符合下列规定:

- 1 出水塔应布置在稳定的基础上;
- 2 塔身结构尺寸应满足出水管布置及检修要求,出水管口高程宜略高于塔内水位;
- 3 应进行基础和塔身稳定计算。

8.4.5 压力水箱应建在坚实基础上,并应与泵房或出水管道连接牢固。压力水箱的尺寸应满足检修的要求,且应布置检修通道。

9 其他形式泵站

9.1 一般规定

9.1.1 当取水水位变化幅度较大时,可采用竖井式泵站、缆车式泵站、浮船式泵站、潜水泵站、潜没式泵站等其他形式泵站。

9.1.2 有下列情况之一的,也可采用潜水泵站:

- 1 建设移动机组式泵站的;
- 2 不宜修建地面泵房,需要保持地面风貌的;
- 3 要求降低噪声影响的;
- 4 年平均运行时间少,应急取排水的。

9.1.3 其他形式泵站可根据水位变化程度、水流速度以及使用要求等,经技术经济比较后合理采用。

9.2 竖井式泵站

9.2.1 竖井式泵站布置应符合下列规定:

1 当河岸坡度较陡,地质条件较好,洪枯水期岸边水深和泵站提水流量均较大时,宜采用岸边取水的集水井与泵房合建的竖井式泵站。集水井与泵房可根据基础岩性,采用阶梯形布置或水平布置的方式。

2 当河岸坡度较缓,地质条件较差,洪枯水期岸边有足够的水深,泵站提水流量不大,且机组起动要求不高时,可采用岸边取水的集水井与泵房分建的竖井式泵站。

3 当取水河段主流不靠岸,且河岸坡度平缓,枯水期岸边水深不足时,可采用河心取水的竖井式泵站,并设置工作桥与河岸联结。

4 竖井式泵房应建在坚实的地基上,否则应进行地基处理。

9.2.2 取水建筑物布置应符合下列规定：

1 取水口上部的工作平台设计高程应按校核洪水位加波浪高度和 0.5m 的安全加高确定。

2 最低的取水口下缘距离河底高度应根据河流水文、泥沙特性及河床稳定情况等因素确定,但侧面取水口下缘距离河底高度不得小于 0.5m,正面取水口下缘距离河底高度不得小于 1.0m。

3 集水井应分格,每格应设置不少于两道的拦污、清污设施。

4 集水井的进水管数量不宜少于 2 根,其管径应按最低运行水位时的取水要求,并经水力计算确定。

5 从多泥沙河流上取水应设分层取水口,且在集水井内设排沙设施。

6 对于运行时水源有冰冻、冰凌的泵站,应设防冰、消冰、导冰设施。

9.2.3 竖井式泵房设计应符合下列规定：

1 泵房宜采用圆形,泵房内机组台数不宜多于 4 台。井壁顶部应设起吊运输设备,可不另设检修间。

2 泵房内应设安全方便的楼梯,总高度大于 20m 时宜设置电梯。

3 应根据泵房内通风、采暖和采光的需要合理布置泵房窗户。当自然通风量不足时,可采用机械通风。

4 泵房内操作室应与机组隔开,操作室内应设置减噪设施。

5 泵房底板、井壁等结构应满足抗渗要求,连接部位止水措施应耐久可靠。

6 泵房底板、集水井、栈桥桥墩等基础埋置深度宜在最大冲刷深度以下 0.5m,采取防护措施后可适当提高。

7 泵房的抗滑稳定安全系数、抗浮稳定安全系数、基础底面应力不均匀系数的计算及允许值应符合本标准第 7 章的有关规定。

9.3 缆车式泵站

9.3.1 缆车式泵站位置应符合下列规定：

- 1 河流顺直,主流靠岸,岸边水深不小于 1.2m;
- 2 避开回水区域或岩坡凸出地段;
- 3 河岸稳定,地质条件较好,岸坡坡比宜为 1 : 2.5~1 : 5;
- 4 漂浮物少,且不易受漂木、浮筏或船只的撞击。

9.3.2 缆车式泵站布置应符合下列规定：

- 1 泵车数不应少于 2 台,每台泵车宜布置一条输水管;
- 2 泵车的供电电缆或架空线和输水管不应布置在同一侧;
- 3 变配电设施、对外交通道路应布置在校核洪水位以上,绞车房的位置应能将泵车上移到校核洪水位以上;
- 4 坡道坡度应与岸坡坡度接近,对坡道附近上下游天然岸坡应按坡道坡度整理,坡道面应高出上下游岸坡 0.3m~0.4m,坡道应有防冲设施;
- 5 坡道两侧应设置人行阶梯便道,岔管处应设工作平台。

9.3.3 泵车布置及设计应符合下列规定：

- 1 每台泵车宜装置水泵 2 台,机组应交错布置;
- 2 泵车车体竖向布置宜成阶梯形,泵车房净高应满足设备布置和起吊要求,泵车每排桁架的滚轮数宜为 2 个~6 个(取双数),车轮宜选用双凸缘形,泵车上应设减震器;
- 3 泵车结构设计除应进行静力计算外,还应进行动力分析,验算共振和振幅;
- 4 泵车应设保险装置,根据牵引力大小可采用挂钩式或螺栓夹板式保险装置;
- 5 泵车上应有拦污、清污设施,从多泥沙河流上取水时,宜增设清水技术供水系统。

9.3.4 水泵吸水管可根据坡道形式和坡度布置。采用桥式坡道时,吸水管可布置在车体的两侧;采用岸坡式坡道时,吸水管宜布

置在车体迎水的正面。

9.3.5 水泵出水管道应沿坡道布置。对于岸坡式坡道,可采用埋设方式;对于桥式坡道,可采用架设方式。

水泵出水管均应装设闸阀。出水管并联后应与联络管相接。联络管宜采用曲臂式,管径小于400mm时可采用橡胶管。

出水管上应设置若干个接头岔管,最低、最高岔管位置应满足设计取水要求。当采用曲臂联络管时,接头岔管间的高差可取2.0m~3.0m;当采用其他联络管时,接头岔管间的高差可取1.0m~2.0m。

9.4 浮船式泵站

9.4.1 浮船式泵站位置应满足下列规定:

- 1 河岸稳定,水流平稳,河面宽阔且枯水期水深不小于1.0m;
- 2 避开顶冲、急流、大回流和大风浪区以及与支流交汇处,且与主航道保持一定距离;
- 3 漂浮物少且不易受漂木、浮筏或船只的撞击;
- 4 附近有可利用作检修场地的平坦河岸。

9.4.2 浮船形式应根据泵站的重要性、运行要求、材料供应及施工条件等因素,经技术经济比较选定。

9.4.3 浮船布置应包括机组设备间、船首和船尾等部分。当机组容量较大、台数较多时,宜采用下承式机组设备间。浮船首尾甲板长度应根据安全操作管理的需要确定,且不应小于2.0m。首尾舱应封闭,封闭容积应根据船体安全要求确定。

9.4.4 设备布置和安装应满足船体平衡与稳定的要求。不能满足要求时,应采取平衡措施。

9.4.5 浮船型线和吃水深、型宽、船长、型深等主尺度应按最大排水量及设备布置的要求选定,其设计应符合内河航运船舶设计要求。在任何情况下,浮船的稳性衡准系数不应小于1.0。

9.4.6 浮船的锚固方式及锚固设备应根据停泊处的地形、水流状

况、航运要求及气象条件等因素确定。当流速较大时,浮船上游方向固定索不应少于 3 根。

9.4.7 联络管及其两端接头形式应根据河流水位变化幅度、流速、取水量及河岸坡度等因素,经技术经济比较选定。

9.4.8 输水管的坡度宜与岸坡坡度一致。当地质条件能满足管道基础要求时,输水管可沿岸坡敷设;不能满足要求时,应进行地基处理,并设置支墩固定。

当输水管设置接头岔管时,其位置应按水位变化幅度及河岸坡度确定。接头岔管间的高差可取 0.6m~2.0m。

9.5 潜水泵站

9.5.1 固定式潜水泵站和有配套水工建筑物的移动式潜水泵站站址选择、总体布置、泵房及进出水建筑物设计应按本标准第 5 章~第 8 章的相关规定执行,也可采用无上部结构的泵房型式,安装、检修和转向采用移动式起重设备。

9.5.2 双向抽水的潜水泵站,宜采用快速拆装潜水泵转向 180°来实现双向抽水的布置形式。其进出水流道和闸门、拦污栅、启闭设备等配套设施应同时满足双向抽水的要求。

9.5.3 潜水泵与水闸、管道等水工建筑物结合使用的移动式潜水泵站的布置,应根据水闸、管道等的布置情况,按易于拆装、运行可靠、便于固定的原则确定。水闸、管道等的设计应按国家现行有关标准执行,同时应满足潜水泵站的运行要求。

9.5.4 潜水泵的安装方式可分为贯流式、井筒式、浮船(箱)式、斜拉式等。贯流式潜水泵安装方式可分为自耦式、承插式、管道式等方式。潜水泵安装在井筒内,根据出流方式不同,可分为三通式出流、弯管式出流和开敞式出流;根据井筒安装方式不同,可分为落地式、悬挂式。

9.5.5 潜水泵站进出水建筑物可包括引渠、前池、进水池、进水流道、出水流道(管道)、出水池、出水渠(管道)等,其设计应按本标准

第 8 章的有关规定执行。

9.6 潜没式泵站

9.6.1 潜没式泵站布置应符合下列规定：

- 1 泵房可布置成圆筒形或球壳形；
- 2 泵房内宜安装卧式机组，机组台数不宜多于 4 台，可采用单列式或双列式布置；
- 3 泵房筒壁（壳体）顶部可设置环形起重设备，满足检修要求；
- 4 泵房顶部宜设置防水天窗；
- 5 可在适当位置设置风机房，确保泵房对外通风顺畅；
- 6 应设置交通廊道，廊道内可布置缆车、人行道、通风道；
- 7 运行操作屏柜可布置在廊道入口处绞车房内；
- 8 宜设置可在岸上监控的机电设备自动化控制系统。

9.6.2 泵房结构可采用整体式或底板与筒壁（壳体）分离式。泵房底板、筒壁（壳体）、顶部等结构应满足抗渗要求，连接部位止水措施应耐久可靠。

9.6.3 泵房基础宜设置在基岩上，底板应与基岩锚固。

9.6.4 泵房抗滑稳定及抗浮稳定安全系数允许值应符合本标准第 7.3.5 条、第 7.3.8 条的规定。

10 水力机械及辅助设备

10.1 主 泵

10.1.1 主泵选型应符合下列规定：

1 应满足泵站设计流量、设计扬程及不同时期供排水的要求，同时还应考虑水泵稳定运行区域和范围的影响。

2 在平均扬程时，水泵应在高效区运行；在整个运行扬程范围内，水泵应能安全、稳定运行。

3 由多泥沙水源取水时，水泵过流部件应考虑抗磨蚀措施；水源介质有腐蚀性时，水泵过流部件应采取防腐蚀措施。

4 宜优先选用技术成熟、性能先进、高效节能的产品。当现有产品不能满足泵站设计要求时，可设计新水泵。新设计的水泵应进行泵段模型试验，轴流泵和混流泵还应进行装置模型试验，经验收合格后方可采用。采用国外产品时，应有必要的论证。

5 具有多种泵型可供选择时，应综合分析水力性能、运行可靠性、安装和检修要求、气候与环境特点、工程投资及运行费用等因素择优确定。

6 对运行范围宽、有流量控制要求或工况变动频繁的泵站，可经方案比较和技术经济论证后选用变速或变角度调节的措施。

7 梯级泵站的主泵选型应考虑站间流量匹配，不应有弃水或频繁开停机等现象。

8 潜水泵站的主泵选型时，应对抽送含沙水、污水、腐蚀性水等特殊水质的潜水泵提出结构和材质要求。所抽送水体的水质应符合下列规定：

1) 输送水体温度不宜超过 40°C ；

2) 输送水体 pH 值宜在 4~10 范围内；

3)含固体颗粒的水体,其体积比不宜超过4%;

4)水体中固体最大颗粒不大于泵流道过流断面最小尺寸的50%。

10.1.2 主泵的台数应根据工程规模和特点进行技术经济比较后确定。

10.1.3 备用机组的台数应根据工程的重要性、运行条件及年运行小时数确定,并应符合下列规定:

1 重要的供水泵站宜设1台~2台备用机组;

2 灌溉泵站,工作机组为3台~9台时,宜设1台备用机组,工作机组多于9台时,宜设2台备用机组;

3 年运行小时数较低的泵站可不设备用机组;

4 水源含沙量大或含腐蚀性介质,或有特殊要求的泵站,备用机组的台数经过论证后可适当增加。

10.1.4 大型轴流泵和混流泵应有装置模型试验资料;当对水泵的过流部件型线或进出水流道型线做较大更改时,应进行三维水流数值模拟计算分析,必要时进行装置模型试验。

10.1.5 增速运行的水泵,应对其强度、磨损、汽蚀、振动及最大轴功率等进行论证。

10.1.6 水泵最大轴功率的确定应考虑下列因素:

1 运行范围内各种工况对轴功率的影响;

2 含沙量对轴功率的影响。

10.1.7 水泵安装高程应符合下列规定:

1 在进水池最低运行水位时,应满足不同工况下水泵的允许吸上真空高度或必需汽蚀余量的要求,必要时考虑初生汽蚀的影响。当电动机与水泵额定转速不同时,或在含泥沙水源中取水时,应对水泵的允许吸上真空高度或必需汽蚀余量进行修正。

2 立式轴流泵或混流泵的基准面最小淹没深度应大于0.5m。

10.1.8 共用一根出水总管,并联运行的水泵台数不宜超过4台。当流量或扬程变幅较大时,可采用大小泵搭配或变速调节、叶片角

度调节等方式满足要求。抽送多泥沙水源时,宜适当减少并联台数。串联运行的水泵,其设计流量应接近,串联运行台数不宜超过2台,并应对第二级泵的泵壳进行强度校核。

10.1.9 采用液压操作的全调节水泵,油压装置的数量宜根据运行要求确定,油压装置的容量应考虑运行中调节的能力以及运行中操作机构可能的漏油。当全站共用一套油压装置时,共用主泵台数不宜超过4台。用于城镇供水的全调节水泵,不宜采用油压操作。

10.1.10 对于立式安装的潜水泵,应有防抬机、防侧倾、防蠕转的措施,该措施不应妨碍潜水泵的快速装拆。

10.1.11 抽取清水时,净扬程不大于3m,泵站的水泵装置效率不宜低于60%,净扬程大于3m,轴流泵站与混流泵站的水泵装置效率不宜低于65%,离心泵站的泵段效率不宜低于83%。抽取多沙水流时,泵站的水泵装置效率可适当降低。

10.2 进出水流道

10.2.1 泵站进出水流道形式应结合进出水池水位、泵站扬程、泵型、泵房布置和断流方式等因素,经技术经济比较确定。大中型泵站宜采用三维水流数值模拟计算进行流态分析和性能预测,可能的情况下进行全流道分析。大型泵站还应通过装置模型试验检验进出水流道的水力性能。

10.2.2 泵站进水流道布置应符合下列规定:

- 1 流道型线平顺,各断面面积沿程变化应均匀合理;
- 2 在各种工况下,流道内不应产生影响运行稳定的不利水流现象;
- 3 进口断面处流速宜取 $0.8\text{m/s}\sim 1.0\text{m/s}$;
- 4 出口断面处的流速和压力分布应比较均匀;
- 5 流道进口上缘应淹没在进水池最低运行水位以下至少 0.5m ;

6 进口宜设置检修门槽；

7 应方便施工。

10.2.3 肘形和钟形、簸箕形进水流道的进口段底面宜做成平底，或向进口方向上翘，上翘角不宜大于 12° ，进口段顶板仰角不宜大于 30° 。簸箕形进水流道的进口段与肘形、钟形流道接近。平直管式进水流道宜沿水泵中心线轴对称布置。当流道的进口段宽度较大时，可在该段设置中隔墩。各种进水流道的主要尺寸应根据水泵的结构和外形尺寸结合泵房布置确定。

10.2.4 双层流道双向泵站的进水流道内宜设置导流锥、隔板等消涡设施，必要时应进行装置模型试验。

10.2.5 泵站出水流道布置应符合下列规定：

1 与水泵导叶出口相连的出水室形式应根据水泵的结构和泵站总体布置确定；

2 流道型线变化应比较均匀，当量扩散角宜取 $8^\circ \sim 12^\circ$ ；

3 出口流速不宜大于 1.5m/s ，出口装有拍门时，出口流速不宜大于 2.0m/s ；

4 流道的出口上缘应淹没在出水池最低运行水位以下 $0.3\text{m} \sim 0.5\text{m}$ ；

5 应有合适的断流方式；

6 出口宜设置检修门槽；

7 当流道的宽度较大时，宜设置中隔墩，其起点与机组中心线的距离不应小于水泵出口直径的 2 倍；

8 应方便施工。

10.2.6 泵站的断流方式应根据出水池水位变化幅度、泵站扬程、机型等因素，并结合出水流道形式选择，必要时经技术经济比较确定。断流方式应运行可靠，设备简单，操作灵活，维护方便，对机组效率影响较小。

10.2.7 出水池最低运行水位较高的泵站，可采用直管式出水流道，在出口设置拍门或快速闸门，并应在门后设置通气孔；直管式

出水流道的底面可做成平底,顶板宜向出口方向上翘。

10.2.8 当出水池水位变化幅度不大时,宜采用虹吸式出水流道,配以真空破坏阀断流方式。驼峰底部高程应略高于出水池最高运行水位,驼峰顶部的真空度不应超过 7.5m 水柱高。驼峰处断面宜设计成扁平状。

10.2.9 进出水流道设计宜满足现行行业标准《泵站现场测试与安全检测规程》SL 548 对进出水流道测流断面的要求。

10.2.10 进出水流道均应设置检查孔,其孔径不宜小于 0.7m。

10.2.11 水泵卧式布置时可采用灯泡贯流式、竖井贯流式和轴伸贯流式。水泵斜式布置时,根据水位情况可采用泵轴与水平面呈倾斜 $15^{\circ}\sim 45^{\circ}$ 的斜轴伸形式。

10.3 进水管道及泵房内出水管

10.3.1 离心泵进水管设计流速宜取 $1.5\text{m/s}\sim 2.0\text{m/s}$,出水管设计流速宜取 $2.0\text{m/s}\sim 3.0\text{m/s}$ 。小口径轴流泵、混流泵的进水管设计流速宜取 $1.0\text{m/s}\sim 1.5\text{m/s}$,出水管设计流速宜取 $1.5\text{m/s}\sim 2.5\text{m/s}$ 。

10.3.2 离心泵进水管件应符合下列规定:

1 水泵进口最低点位于进水池最高运行水位以下时,应设截流设施;

2 进水管进口应设喇叭管,喇叭口流速宜取 $1.0\text{m/s}\sim 1.5\text{m/s}$,喇叭口直径宜大于或等于 1.25 倍进水管直径。

10.3.3 离心泵或小口径轴流泵、混流泵的进水管喇叭口与建筑物距离应符合下列规定:

1 喇叭口中心的悬空高度应符合下列规定:

1) 喇叭管垂直布置时,取 $(0.6\sim 0.8)D$ (D 为喇叭管进口直径,下同);

2) 喇叭管倾斜布置时,取 $(0.8\sim 1.0)D$;

3) 喇叭管水平布置时,取 $(1.0\sim 1.25)D$;

- 4)喇叭口最低点悬空高度不小于 0.5m。
- 2 喇叭口中心的淹没深度应符合下列规定：
 - 1)喇叭管垂直布置时,大于 $(1.0\sim 1.25)D$;
 - 2)喇叭管倾斜布置时,大于 $(1.5\sim 1.8)D$;
 - 3)喇叭管水平布置时,大于 $(1.8\sim 2.0)D$ 。
- 3 喇叭管中心与后墙距离取 $(0.8\sim 1.0)D$,同时应满足管道安装的要求。
 - 4 喇叭管中心与侧墙距离取 $(1.25\sim 1.5)D$ 。
 - 5 喇叭管中心至进水室进口距离大于 $4D$ 。
 - 6 流量较大且采用喇叭口进水的水泵装置,应采取适当的消涡措施。
 - 7 进水池的流速不超过 0.5m/s 。

10.3.4 离心泵出水管件应符合下列规定:

- 1 水泵出口应设工作阀门和检修阀门,工作阀门应离水泵出口保持一定的距离,以避免对工作阀门产生较大的冲击;
- 2 出水管工作阀门的额定工作压力及操作力矩应满足水泵关阀启动的要求;
- 3 出水管应安装伸缩接头,伸缩接头宜考虑力的传递,其安装位置应便于水泵和管路、阀门的安装和拆卸;
- 4 进水钢管穿墙时,宜采用刚性穿墙管;出水钢管穿墙时宜采用柔性或刚性穿墙管。

10.4 过渡过程及产生危害的防护

10.4.1 有可能产生水锤危害的泵站,在可行性研究及以后的设计阶段均应进行过渡过程计算,并根据各种工况的计算结果,确定合理的水锤防护措施。对于汇流出水的泵站,应根据汇流的机组台数和电气主接线连接方式,按可能同时事故断电的机组台数进行计算。

10.4.2 当过渡过程计算结果不能满足下列要求时,应采取防护

措施:

1 水泵机组最高反转速度不应超过额定转速的 1.2 倍,超过额定转速的持续时间不应超过 2min;

2 水泵机组在低于额定转速 40% 的持续运行时间不应超过 2min;

3 水泵出口工作阀门后的最高压力不应超过水泵出口额定压力的 1.5 倍;

4 输水系统任何部位不应出现水柱断裂,最低压力应根据泵站重要程度及年运行时间设置,最小值不宜低于 -4m 。

10.4.3 真空破坏阀应有足够的过流面积,动作应准确可靠,用拍门或快速闸门作为断流设施时,其断流时间应满足控制机组反转转速和水锤防护的要求。

10.4.4 高扬程、长压力管道的泵站,根据过渡过程计算结果,水泵出口宜选用多阶段关闭的工作阀门以及其他必要的防护措施。

10.5 真空及充水系统

10.5.1 泵站有下列情况之一者宜设真空、充水系统:

1 具有虹吸式出水流道的轴流泵站和混流泵站,启动时不能排除流道内空气时,应设抽真空系统;

2 卧式泵叶轮未达到全淹没时,应设抽真空系统;

3 中高扬程泵站应设初次启动的充水系统。

10.5.2 真空泵宜设 2 台,互为备用,其容量确定应符合下列规定:

1 轴流泵和混流泵抽除流道内最大空气容积的时间宜取 $10\text{min}\sim 20\text{min}$;

2 离心泵单泵抽气充水时间不宜超过 5min。

10.5.3 采用虹吸式出水流道的泵站,如启动前需要抽真空,则抽气时间不应超过 $10\text{min}\sim 20\text{min}$ 。

10.5.4 抽真空系统应密封良好。

10.5.5 抽真空流道或管道的真空度或压力值宜进行监控。

10.6 排水系统

10.6.1 泵站应设机组检修及泵房渗漏水排水系统。检修排水与渗漏排水合成一个系统时,应有防止外水倒灌的安全措施,有条件时应优先采用自流排水方式。

10.6.2 排水泵不应少于2台,其流量确定应符合下列规定:

1 检修排水泵可按4h~6h排除单泵检修时流道(或管道)积水和上下游闸门(或阀门)漏水量之和确定。检修排水泵均为工作泵,至少应有1台泵的流量大于上下游闸门(或阀门)总的漏水量。

2 渗漏排水自成系统时,可按15min~20min排除集水井积水确定,并设1台备用泵。

10.6.3 排水泵出口管道上应装设止回阀和检修阀。冰冻地区,排水泵的排水管出口下缘宜高于排出处水池最高运行水位。对从集水井或排水廊道吸水的间接排水,为防倒灌水淹泵房,排水泵的排水管出口下缘宜高于排出处水池的最高水位。

10.6.4 采用集水廊道时,其尺寸应满足人工清淤的要求,廊道的出口不应少于2个。采用集水井时,井的有效容积按6h~8h的漏水量确定。泵站所在地水源有保护要求时,集水井应设置油水分离措施,保证含油污水不得直接排至河道中。

10.6.5 在主泵进出水管道的最低点或出水室的底部,应设放空管。排水管道应有防止水生生物堵塞的措施。

10.6.6 泵房内生产及生活污水的排放,应符合现行国家标准《污水综合排放标准》GB 8978的有关规定。

10.6.7 排水系统宜进行自动化设计,并应符合下列规定:

1 渗漏排水设备应能自动操作,集水井应设置水位信号装置和报警装置,水位信号装置宜设两种不同型号;

2 集水井水位信号器应远离排水泵进口处,防止排水泵工作

时水位波动影响信号器,并应布置在便于维修检查的集水井进人孔附近;

3 立式主泵组设备的顶盖应设置水位监视信号装置,顶盖排水设备应能自动运行;

4 检修排水应根据实际情况选择自动或手动运行方式。

10.7 供水系统

10.7.1 泵站应设主泵机组和辅助设备的冷却、润滑、密封等技术用水的供水系统。消防供水设计应符合现行国家标准《水利工程设计防火规范》GB 50987 的有关规定。

10.7.2 供水系统应满足用水对象对水质、水压和流量的要求,取水口不应少于 2 个。水源含沙量较大或水质不满足要求时,应进行净化处理或采用其他水源。

10.7.3 供水方式应做技术比较后确定。采用自流供水方式时,可直接从主泵出水管取水;采用水泵供水方式时,应设能自动投入工作的备用泵。水源为自来水等洁净水时,宜采用循环供水方式。

10.7.4 供水管内流速宜按 $2\text{m/s}\sim 3\text{m/s}$ 选取,供水泵进水管流速宜按 $1.5\text{m/s}\sim 2.0\text{m/s}$ 选取。

10.7.5 采用水塔(池)集中供水时,其有效容积应符合下列规定:

- 1 轴流泵站和混流泵站取全站 15min 的用水量;
- 2 离心泵站取全站 2h~4h 的用水量;
- 3 满足全站停机期间的清洁卫生用水需要。

10.7.6 当供水泵共用取水总管时,取水管口不应少于 2 个,取水管口应有拦污设施,并易于清污;水源污物较多时,宜设备用进水管。

10.7.7 沉淀池或水塔应有排沙清污设施,在寒冷地区还应有防冻保温措施。

10.7.8 供水系统应装设滤水器,滤网应采用不锈钢制作,网孔直径宜为 $2\text{mm}\sim 5\text{mm}$,有特殊要求时,过滤精度可适当提高;对密封

水及润滑水,还应设置高精度滤水器。滤水器冲洗排污时供水不应中断。

10.7.9 供水系统的自动化设计应满足机组运行的控制要求。

10.8 压缩空气系统

10.8.1 泵站应根据机组的结构和要求,设置油压装置、检修、防冻吹冰、密封围带、破坏真空及机组制动等用气的压缩空气系统。

10.8.2 压缩空气系统应满足各用气设备的用气量、工作压力及相对湿度的要求,根据需要可分别设置中压和低压系统。

10.8.3 中压空气压缩机宜设2台,总容量可按2h内将1台油压装置的压力油罐充气至额定工作压力值确定。

10.8.4 低压系统宜设2台空气压缩机互为备用,或以中压系统减压作为备用。

10.8.5 空气压缩机宜按自动操作设计,储气罐上应设与空气压缩机容量、排气压力相适应的安全阀、排污阀及压力信号装置。

10.8.6 空气压缩机和储气罐宜设于单独的房间内,且宜远离中央控制室,并应根据需要采取减振和隔音措施。主供气管道应有坡度,并在最低处装设集水器和放水阀。压缩空气系统中可设置空气干燥机、空气过滤器以及气水分离器等设施。

10.8.7 空气压缩机排气量的选择应考虑海拔的影响。供气管直径应按空气压缩机、储气罐、用气设备的接口要求,并结合经验选取。

10.9 供油系统

10.9.1 泵站应根据需要设置机组润滑、叶片调节、油压启闭等用油的透平油供油系统。系统应满足储油、输油和油净化的要求。

10.9.2 透平油供油系统宜设置不少于2个容积相等、分别用于储存净油和污油的油罐。每个透平油罐的容积可按最大一台机组、油压装置或油压启闭设备中最大用油量的1.1倍确定。

10.9.3 油处理设备的种类、容量及台数应根据用油量选择。泵站不宜设油再生设备和油化验设备。

10.9.4 梯级泵站或泵站群宜设中心油系统,配置油分析与油化验设备,加大储油及油净化设备的容量和台数,并根据情况设置油再生设备。每个泵站宜设1个能储存最大一台机组所需油量的净油容器。

10.9.5 机组台数在4台及4台以上时,宜设供排油总管。机组充油时间不宜大于2h。机组少于4台时,可通过临时管道直接向用油设备充油。装有液压操作阀门的泵站,在低于用油设备的地方设漏油箱。

10.9.6 油罐排油应采取措施,不得污染水源与环境。

10.9.7 油罐室可布置在泵房内或泵房外,应设有事故油池或挡油坎。挡油坎内的有效容积不应小于最大油罐的容积与灭火水量之和。当设事故油池时,油池的高度宜高于1.8m,并设有合理的排油设施,油池内应设通气孔及进人孔。

10.9.8 油处理室应靠近油罐室布置。

10.10 水力监测系统

10.10.1 水力监测系统设计应满足水泵机组安全可靠经济运行、泵站自动控制及试验测量、泵站安全监测和故障诊断测试的要求。

10.10.2 水力监测系统应根据泵站的规模、机组型式、自动化程度以及特殊需要选定水力监测项目,并合理布置测点位置。

10.10.3 水力监测系统全站测量宜包括进水池水位或进水总管压力、出水池水位或出水总管压力、泵站净扬程、拦污栅前后压差等监测项目。主泵机组测量宜包括泵段进口、出口、叶轮与导叶之间的压力及压力脉动,水泵扬程、流量,机组振动、摆度、温度等监测项目。可根据泵站的级别和实际需要,选择具体的水力监测项目。

10.10.4 水位测量应选在水流较平稳且便于观测处,其测量范围应满足最低水位和最高水位的测量要求。泵站进出水池应设置水位标尺。

10.10.5 流量测量宜采用差压法、超声波流量计、电磁流量计等方法,根据水泵装置的条件,测点设置在流态和压力稳定的位置。差压法测流系数应通过模型试验或通过现场绝对测流方法进行标定。

10.11 起重设备

10.11.1 泵站应设起重设备,其额定起重量应根据最重吊运部件和吊具的总重量确定。起重机的提升高度应满足机组安装和检修的要求。

10.11.2 起重量小于或等于 10t 时,宜选用电动单梁桥式起重机;起重量大于 10t 时,宜选用电动双梁桥式起重机。20t 及以下桥式起重机宜选择地面操作。

10.11.3 当主泵机组台数为 4 台及以下时,起重机的工作级制宜取 A3;当机组台数大于 4 台且选用 1 台起重机时,起重机的工作级制宜取 A3~A4;行车机构及起升机构的工作级制宜取 M4。

10.11.4 起重机轨道两端应设阻进器。

10.12 采暖通风与空气调节

10.12.1 泵房通风与采暖方式应根据当地气候条件、泵房型式及对空气参数的要求确定,采暖通风与空气调节设计应符合现行行业标准《水利水电工程采暖通风与空气调节设计规范》SL 490 的有关规定。配电房等电气设备间采暖通风设计还应符合国家现行标准《20kV 及以下变电所设计规范》GB 50053、《35kV~110kV 变电站设计规范》GB 50059 和《220kV~750kV 变电站设计技术规程》DL/T 5218 的规定。设备对室内空气参数有特殊要求时,

应按设备的要求确定室内空气计算参数。

10.12.2 在满足泵站工程运行需要的前提下,采暖、通风与空气调节在系统设计、设备选型及运行工况等方面应符合国家现行有关节能标准的规定。

10.12.3 主泵房和辅机房夏季室内空气参数宜按表 10.12.3-1 及表 10.12.3-2 的规定选用。

表 10.12.3-1 主泵房夏季室内空气参数

部位	室外计算温度 (°C)	地面式主泵房			地下式或半地下式主泵房		
		温度 (°C)	相对湿度 (%)	平均风速 (m/s)	温度 (°C)	相对湿度 (%)	平均风速 (m/s)
电动机层工作地带	<29	<32	<75	不规定	<32	<75	0.2~0.5
	29~32	比室外高 3	<75	0.2~0.5	比室外高 2	<75	0.5
	>32	比室外高 3	<75	0.5	比室外高 2	<75	0.5
水泵层		<33	<80	不规定	<33	<80	不规定

表 10.12.3-2 辅机房夏季室内空气参数

部位	室外计算温度 (°C)	地面式辅机房			地下室或半地下室辅机房		
		温度 (°C)	相对湿度 (%)	平均风速 (m/s)	温度 (°C)	相对湿度 (%)	平均风速 (m/s)
中控室 通信室	<29	<32	<70	0.2	<32	≤70	不规定
	29~32	<32	<70	0.2~0.5	比室外高 2	≤70	0.2
	>32	<32	<70	0.5	<33	≤70	0.2~0.5
开关室站 用变压器室		≤40	不规定	不规定	≤40	不规定	不规定

10.12.4 主电动机宜采用管道通风、半管道通风或空气密闭循环通风。风沙较大的地区,进风口宜设防尘滤网。

10.12.5 通风系统风管(道)内的风速宜按表 10.12.5 采用。

表 10.12.5 风管(道)内的风速(m/s)

风管(道)类别	钢管及非金属风管	砖及混凝土风道
干管	6~14	4~12
支管	2~8	2~6

10.12.6 中控室和通信室的温度不宜低于 15℃,当不能满足时应有采暖设施,但不得采用火炉。电动机层宜优先利用电动机热风采暖,其室温在 5℃ 及其以下时,应有其他采暖设施。严寒地区的泵站在非运行期间,可根据当地情况设置采暖设备。

10.12.7 需要设置事故排烟的场所,其排烟系统宜由平时使用的排风系统兼顾,但在事故发生时,应保证能提供足够的通风换气量。

10.12.8 符合下列条件之一时,应设置空气调节:

1 夏季采用自然通风或机械通风达不到本标准表 10.12.3-1、表 10.12.3-2 规定的室内空气温度要求,或采用自然通风或机械通风虽能达到本标准表 10.12.3-1、表 10.12.3-2 规定的室内空气温度要求但不经济时;

2 有人员长期值班的房间或部位,采用采暖通风达不到人体舒适标准或室内热、湿环境要求时;

3 采用采暖通风达不到机电设备对室内温度、湿度、洁净度等要求时。

10.12.9 当采用局部区域空气调节能满足要求时,不应采用全室性空气调节。采用空气调节的区域,室内宜保持 5Pa~10Pa 的正压。

10.13 水力机械设备布置

10.13.1 泵房水力机械设备布置应满足设备运行、维护、安装和

检修的要求,并做到整齐、美观。

10.13.2 立式泵机组的间距应考虑下列因素:

1 电动机风道盖板外径与不小于 1.5m 宽的运行通道的尺寸总和;

2 进水流道最大宽度与相邻流道之间的闸墩厚度的尺寸总和。

10.13.3 机组段长度应按本标准第 10.13.2 条的规定确定。当泵房分缝或需放置辅助设备时,可适当加大。

10.13.4 卧式和斜式泵进水管中心线的距离应符合下列规定:

1 单列布置时,相邻机组之间的净距不应小于 1.8m~2.0m;

2 双列布置时,管道与相邻机组之间的净距不应小于 1.2m~1.5m;

3 就地检修的电动机应满足转子抽芯的要求;

4 应满足进水喇叭管布置、管道阀门布置及水工布置的要求。

10.13.5 边机组段长度应满足设备吊装以及楼梯、通道布置的要求。

10.13.6 安装间长度确定应符合下列规定:

1 立式机组应满足一台机组安装或扩大性大修的要求。机组检修应充分利用机组间的空地。在安装间,除了放置电动机转子外,尚应留有运输最重件的汽车进入泵房的场地,长度可取 1.0 倍~1.5 倍机组段长度。

2 卧式和斜式机组应满足设备进入泵房的要求,但不宜小于 5.0m。

10.13.7 主泵房宽度确定应符合下列规定:

1 对于立式机组,主泵房宽度应由电动机或风道最大尺寸、上下游侧设备布置及吊装、上下游侧运行维护通道所要求的尺寸确定。电动机层和水泵层的上下游侧均应有运行维护通道,其净

宽不宜小于 1.5m;当一侧布置有操作盘柜时,其净宽不宜小于 2.0m。水泵层的运行通道还应满足设备搬运的要求。

2 对于卧式和斜式机组,主泵房宽度应根据水泵、阀门和所配置的其他管件尺寸,并满足设备安装、检修以及运行维护通道或通道布置的要求确定。

10.13.8 主泵房电动机层以上净高应符合下列规定:

1 立式机组应满足水泵轴或电动机转子连轴的吊运要求,如果叶轮调节机构为机械操作,还应满足调节杆吊装的要求;

2 卧式和斜式机组应满足水泵或电动机整体吊运或从运输设备上整体装卸的要求;

3 起重机最高点与屋面大梁底部距离不应小于 0.3m。

10.13.9 吊运设备与固定物的距离应符合下列规定:

1 采用刚性吊具时,垂直方向不应小于 0.3m;采用柔性吊具时,垂直方向不应小于 0.5m;

2 水平方向不应小于 0.4m;

3 主变压器检修时,其抽芯所需的高度不得作为确定主泵房高度的依据,起吊高度不足时,应设变压器检修坑。

10.13.10 水泵层净高不宜小于 4.0m,排水泵室净高不宜小于 2.4m,排水廊道净高不宜小于 2.2m。空气压缩机室净高应大于储气罐总高度,且不应低于 3.5m,并有足够的泄压面积。

10.13.11 在大型卧式和斜式机组的四周应设工作平台,平台通道宽度不宜小于 1.2m。

10.13.12 装有立式机组的主泵房应有直通水泵层的吊物孔,其尺寸应能满足水泵层所有可能的设备和部件吊运的要求。

10.13.13 在泵房的适当位置应预埋便于设备搬运或检修的挂环以及架设检修平台所需要的构件。

10.14 机修设备

10.14.1 泵站机修设备的配置应以满足泵站日常维护及小型机

械设备易损零部件的修配需要为原则,可配置简单的检测和修理工具。

10.14.2 泵站可适当配置供维修与安装用的汽车、手动葫芦和千斤顶等起重运输设备。

11 电 气

11.1 供电系统

11.1.1 泵站的供电系统设计应以泵站所在地区电力系统现状及发展规划为依据,经技术经济论证,合理确定接入电力系统方式。

11.1.2 泵站负荷等级及供电方式应根据工程性质、规模和重要性合理确定。大中型供排水泵站负荷等级应为二级负荷,宜由双回线路供电,每一回路应按承担泵站全部容量设计;负荷较小或地区供电条件困难时,可由一回 6kV 及以上专用输电线路供电。灌溉泵站及经论证对供电可靠性要求不高、中断供电影响程度较小的供水泵站和小型排水泵站,可采用三级负荷。

11.1.3 泵站的专用变电站宜采用“站变合一”的供电管理方式。

11.2 电气主接线

11.2.1 电气主接线设计应根据泵站性质、规模、运行方式及供电系统设计等因素,经技术经济比较后合理确定。接线应简单可靠、操作检修方便、节约投资。当泵站分期建设时,应便于过渡。

11.2.2 电气主接线的电源侧宜采用桥形接线、线路-变压器组接线、单母线接线等接线方式,多机组、大容量和重要泵站也可采用单母线分段接线。

11.2.3 电动机电压侧宜采用单母线接线或单母线分段接线,母线进线应设置断路器,母线分段时应采用断路器联络。

11.2.4 当供电电源电压等级为 35kV 及以下时,站用变压器宜接在供电线路进线断路器的线路一侧,也可接在主电动机电压母线上;当设置 2 台及以上站用变压器时,且附近有可靠外来电源时,宜将其中 1 台与外来电源连接。

11.3 主电动机选择

11.3.1 电动机主要参数、结构形式等选择应满足用途、布置、检修维护等条件要求,并应符合国家现行有关标准的规定。

11.3.2 泵站主电动机的选择应符合下列规定:

1 主电动机的容量应按水泵运行可能出现的最大轴功率选配,并留有一定的储备,储备系数宜为 1.05~1.20,电动机的容量宜选用标准系列;

2 主电动机的型号、规格和电气性能等应经过技术经济比较选定;

3 当技术经济条件相近时,电动机额定电压宜优先选用 10kV;

4 当泵站机组需变速运行时,宜采用变频调速装置。

11.3.3 潜水泵站电机的选择除应符合本标准第 11.3.2 条的规定外,还应符合下列规定:

1 潜水泵电动机的启动转矩不应小于 0.5 倍额定转矩,最大转矩不应小于 1.8 倍额定转矩,且防护等级、绕组绝缘等级、噪声等符合有关要求;

2 潜水泵电动机,功率小于 315kW 时,电压等级宜选用 380(660)V;功率大于或等于 315kW 时,电压等级宜选用 10kV。

11.3.4 同步电动机应采用静止励磁装置。励磁调节器宜采用微机控制,并具有手动励磁电流闭环反馈调节功能。

11.3.5 同步电动机励磁自动调节装置,应符合现行国家标准《同步电动机半导体励磁装置总技术条件》GB/T 12667 的有关规定。

11.3.6 安装在室内的励磁变压器宜选用干式变压器。

11.3.7 机组应优先采用全电压直接启动方式,并应符合下列规定:

1 母线电压降不宜超过额定电压的 15%;

2 当电动机启动引起的电压波动不致破坏其他用电设备正

常运行,且启动电磁力矩大于静阻力矩时,电压降可不受 15% 额定电压的限制;

3 当系统对电压波动有特殊要求时,也可采用其他启动方式;

4 必要时应进行启动分析,计算启动时间和校验主电动机的热稳定。

11.3.8 电动机启动计算应按供电系统最小运行方式和机组最不利的运行组合形式进行:

1 当同一母线上全部连接同步电动机时,应按最大一台机组首先启动进行启动计算;

2 当同一母线上全部连接异步电动机时,应按最大一台机组最后启动进行启动计算;

3 当同一母线上连接有同步电动机和异步电动机时,应按全部异步电动机投入运行,再启动最大一台同步电动机的条件进行启动计算。

11.4 主变压器选择

11.4.1 主变压器宜根据电压、容量、布置和变压器制造水平等条件选用油浸式或干式变压器。

11.4.2 主变压器的容量应根据泵站的总计算负荷以及机组启动、运行方式确定,并应符合下列规定:

1 当选用 2 台及以上变压器时,宜选用相同型号和容量的变压器;

2 当选用不同型号和容量的变压器且需并列运行时,应符合变压器并列运行条件。

11.4.3 主变压器的额定电压、电压调节范围及分接方式应根据工程接入系统设计要求确定。

11.4.4 变压器阻抗电压选择应根据接入系统设计和电气设备选择,综合考虑短路电流限制、主电动机启动和变压器制造的经

济性。

11.4.5 主变压器冷却方式应根据变压器容量、布置方式和环境条件等因素,综合考虑确定。

11.4.6 油浸变压器上部空间不应有明敷的照明、动力线路或管线跨越。

11.4.7 主变压器与架空线的连接,出线套管的接线端子应符合现行国家标准《高压电器端子尺寸标准化》GB/T 5273 的规定;主变压器与电力电缆的连接,应符合现行行业标准《水力发电厂交流 110kV~500kV 电力电缆工程设计规范》NB/T 10498 的规定。

11.5 高压配电装置选择

11.5.1 高压配电装置的选择应结合泵站规模、总体布置、电压等级、环境条件、进出线方式及设备制造水平等因素,通过对敞开式、GIS、成套开关柜、预装式组合变电站进行技术经济比较确定。

11.5.2 66kV 及以上配电装置,下列工程条件宜选用户内 GIS 装置:

- 1 环境条件恶劣,如严重水泥雾区、重冰雹频繁地区、重污秽地区、高烈度地震区、3000m 以上高海拔地区、高寒地区等;
- 2 地处深山峡谷,土石方开挖量大;
- 3 场地紧张、地价昂贵,需尽量紧缩配电装置的地区;
- 4 国家级风景区。

11.5.3 高压断路器应根据回路正常运行条件和短路故障条件的要求选用安全可靠、技术先进、经济合理的产品,并根据操作频繁度选择操作机构。40.5kV 及以下电压等级宜选用真空断路器,40.5kV 以上电压等级优先选用 SF6 断路器。

11.5.4 隔离开关应根据配电装置的布置特点和使用要求综合考虑,参数选择应满足回路正常运行条件和短路故障条件的要求。

11.5.5 主电动机至主变压器间的引出线形式,根据机组容量、环境条件、布置方式、安装与维护等条件,可选择电缆、电缆母线、绝

缘母线或封闭母线。

11.5.6 导体和电器的选择及校验应符合本标准的规定外,尚应符合现行行业标准《导体和电器选择设计规程》DL/T 5222 及《高压配电装置设计规范》DL/T 5352 的有关规定。

11.6 无功功率补偿

11.6.1 无功功率补偿及补偿容量可根据电网要求确定,补偿方式可采用集中补偿方式、机端补偿方式或同步电机补偿方式。

11.6.2 采用集中补偿方式时,电容器应分组,并根据需要及时投入或退出运行。

11.6.3 电容补偿装置宜选用成套补偿柜,并装设专用的控制、保护和放电设备。

11.6.4 安装在室内的补偿电容器宜选用干式。

11.7 站用电

11.7.1 泵站站用电设计应根据电气主接线及运行方式、枢纽布置条件和泵站特性确定。

11.7.2 站用变压器容量应满足各种运行方式下可能出现的最大站用电负荷。采用 2 台站用变压器时,其中一台退出运行时另一台应能承担全部重要站用电负荷或短时最大负荷。

11.7.3 当设置 2 台站用变压器时,站用电母线宜采用单母线分段接线,并设置备用电源自动投入装置。由不同电压等级供电的 2 台站用变压器低压侧不得并列运行,并应设置可靠闭锁装置。

11.7.4 对特别重要的大中型泵站,如有可能失去站用电电源,发生水淹泵房而危及人身设备安全时,应设置能自动快速启动的柴油发电机组,其容量应能满足保安负荷的需要。

11.7.5 集中布置的站用电低压配电装置应采用成套低压配电屏。对距离低压配电装置较远的站用电负荷,宜在负荷中心设置动力配电箱供电。

11.7.6 安装在室内的站用变压器宜选用带保护外壳的干式变压器。

11.7.7 配电装置应适当预留备用出线回路。

11.8 室内外主要电气设备布置及电缆敷设

11.8.1 GIS 配电装置应考虑安装、检修、起吊、运行巡视、现场试验及 SF₆ 气体回收装置搬运所需的空间和通道,同时留有安装、检修场地和设置必要的设施,并应符合下列规定:

1 同一间隔内的 GIS 配电装置,不应跨土建结构缝布置。

2 应满足一个间隔内的元件检修时不影响其他间隔的正常运行。

3 GIS 两侧设置的安装检修和巡视通道的主通道宜布置在断路器侧,宽度应满足检修 GIS 配电装置中最大设备单元搬运所需的空间和 SF₆ 气体回收装置搬运所需宽度,且不应小于 2.0m;巡视通道应满足操作巡视和补气装置对隔室补气的要求,且不宜小于 1.2m。

4 GIS 配电装置室内应配置监测空气中 SF₆ 气体浓度的探测仪。

11.8.2 室外配电装置场地四周应设置围墙,围墙高度不应小于 2.2m。如配电装置位于厂区围墙内,可只设围栏,围栏高度不应小于 1.5m。

11.8.3 主变压器宜靠近主泵房布置,其位置应考虑通风散热、消防、检修维护等因素。

11.8.4 主变压器的布置应考虑卸车、就位、检修、试验和运行维护等必要的通道、空间和搬运条件。检修设施和搬运通道与运行设备的安全净距应满足要求。

11.8.5 油浸式变压器应设置压力释放装置,其泄压面应避开运行巡视工作的部位,并应避免其动作后喷出的油雾危及人身和其他设备安全。

11.8.6 GIS 配电装置室和主变压器室顶部应设置必要的安装、检修用的吊钩或其他起吊设施。

11.8.7 潜水泵站高低压配电室宜靠近机坑布置。配电室离机坑位置超过 15m 时,宜设置现地接线转接箱。转接箱安装在户外时,箱体外壳防护等级不应低于 IP54。

11.8.8 当机组自动屏、励磁屏等布置在机旁时,宜选用同一类型屏,采用一列式布置。

11.8.9 集中补偿的高压电容器宜设单独的电容器室。

11.8.10 泵房内电缆与油、水、气等管道宜按泵房上下游侧或按楼层分区敷设。

11.8.11 电缆沟不宜兼做排水沟,但排水应畅通。当电缆沟底板高程低于地下水位或最高洪水位时,应设置防水层或堵水措施。

11.9 电气设备的防火

11.9.1 站区建筑物应设置室内和室外消火栓,地面建筑物及室外电气设备应在室外消火栓的保护范围内。

11.9.2 油量为 2500kg 以上的油浸式变压器之间防火净距应符合下列规定:

- 1 电压为 35kV 及以下时,不应小于 5m;
- 2 电压为 110kV 时,不应小于 8m;
- 3 电压为 220kV 时,不应小于 10m。

11.9.3 当相邻 2 台油浸式变压器之间防火间距不能满足要求时,应设置防火隔墙。隔墙顶高不应低于变压器油枕顶端高程,隔墙长度不应小于变压器储油坑两端各加 1m 之和。

11.9.4 单台油量超过 1000kg 油浸式变压器及其他充油电气设备应设储油坑和公用的储油池。

11.9.5 电力电缆与控制电缆应分层敷设。对非阻燃性分层敷设的电缆层间应采用耐火极限不小于 0.50h 的隔板分隔。

11.9.6 电缆隧道及沟道的下列部位应设防火分隔设施:

- 1 穿越泵房外墙处；
- 2 穿越控制室、配电装置室处；
- 3 公用主沟道的分支处；
- 4 动力电缆和控制电缆隧道每 150m。

11.9.7 防火分隔物应采用非燃烧材料,其耐火极限不应低于 1.00h。

11.9.8 消防设备的供电应按二类负荷设计,并采用单独的供电回路。

11.9.9 大中型泵站应设置火灾自动报警系统,消防控制屏宜设置在控制室。系统设计应符合现行国家标准《水利工程设计防火规范》GB 50987 中的相关规定。

11.10 过电压保护及接地装置

11.10.1 供配电系统中性点接地方式应符合下列规定：

- 1 6kV~66kV 系统中性点应采用不接地或谐振接地方式；
- 2 110kV~220kV 变压器中性点应采用经隔离开关接地或经小电抗接地,经隔离开关接地时,根据系统运行需要变压器中性点可接地,也可不接地；

3 主电动机中性点接地方式应根据允许单相故障电流及运行方式要求,采用不接地、中性点电阻接地或中性点谐振接地方式。

11.10.2 室外配电装置、架空进线、母线桥、露天油罐及砖混结构的房屋建筑等重要设施均应装设防直击雷保护装置。

11.10.3 泵房房顶、变压器的门架上、35kV 及以下高压配电装置的构架上不得装设接闪杆。

11.10.4 独立接闪杆(线)宜装设独立的集中接地装置。在土壤电阻率高的地区,可与主接地网连接,但在地中连接导线的长度不应小于 15m。

11.10.5 钢筋混凝土结构泵房的中控室、配电室、油处理室、大型

电气设备检修间等,可不设专用的防直击雷保护装置,但应将建筑物顶上的钢筋焊接成网与接地网连接。所有金属构件、金属保护网、设备金属外壳及电缆的金属外皮等均应可靠接地,并与总接地网连接。

11.10.6 直接与架空线路连接的电动机应在母线上装设避雷器和电容器组。当避雷器和电容器组与电动机之间的电气距离超过50m时,应在电动机进线端加装一组避雷器。对中性点有引出线的电动机,还应在中性点装一只避雷器。避雷器应选用保护旋转电机的专用避雷器。架空线路进线段还应设置保护旋转电机相应的进线保护装置。

11.10.7 泵站应装设保护人身和设备安全的接地装置。接地装置应充分利用直接埋入地中或水中的钢筋、压力钢管、闸门槽、拦污栅槽等金属件,以及其他各种金属结构等自然接地体,接地体之间应焊接。

11.10.8 自然接地体与人工接地网的连接不应少于两点。

11.10.9 控制室、继保室、计算机房、通信机房应设置截面不小于 100mm^2 的铜排环形接地母线,形成保护室内的等电位接地网。等电位接地网与主接地网只能存在唯一连接点,连接点必须用4根以上、截面不小于 50mm^2 的铜缆(排)构成共点接地,以保证连接可靠。

11.10.10 潜水泵的外壳应可靠接地,接地点不宜少于两处。

11.10.11 泵站的过电压保护和接地装置除应符合本节规定外,尚应符合现行国家标准《交流电气装置的过电压保护和绝缘配合设计规范》GB/T 50064及《交流电气装置的接地设计规范》GB/T 50065的有关规定。

11.11 照 明

11.11.1 泵站应设置正常照明和必要的应急照明。

11.11.2 正常照明电源应由厂用电系统380/220V系统供电,室

内照明宜选用 TN-S 系统,照明装置电压宜采用交流 220V;应急照明电源应由蓄电池或其他固定可靠电源供电;安装高度低于 2.4m 时,应有防止触电措施。

11.11.3 泵站各种场所的正常照明最低照度标准值等应符合现行行业标准《水利水电工程照明系统设计规范》SL 641 的有关规定。

11.11.4 泵站内外照明应采用光学性能和节能特性好的新型灯具,灯具应便于检修和更新。

11.11.5 正常照明消失后仍需工作的场所和运行人员主要通道均应装设应急照明。

11.12 继电保护及安全自动装置

11.12.1 泵站的电力设备和馈电线路应装设主保护和后备保护。在主保护拒动时,由后备保护装置切除故障。在断路器拒动时,由相邻元件的保护装置切除故障。

11.12.2 继电保护装置应满足可靠性、选择性、灵敏性和快速性的要求。保护装置动作的时限级差可取 0.3s~0.4s。

11.12.3 保护装置的灵敏系数应根据最不利的运行方式和故障类型计算确定,灵敏系数 K_m 不应低于表 11.12.3 规定值。

表 11.12.3 保护装置的灵敏系数

保护类型	组成元件	灵敏系数	备注
变压器、电动机纵联差动保护	差电流元件	2	—
变压器、电动机线路电流速断保护	电流元件	2	—
电流保护或电压保护	电流元件和电压元件	1.3~1.5	当为后备保护时,可为 1.2
后备保护	电流电压元件	1.5	按相邻保护区末端短路计算
零序电流保护	电流元件	1.5	—

11.12.4 泵站电源进线的保护配置及动作时限应根据电力系统要求配合确定。泵站专用供电线路不应设自动重合闸装置。

11.12.5 泵站专用变电站的保护配置应符合现行国家标准《电力装置的继电保护和自动装置设计规范》GB/T 50062 和《继电保护和安全自动装置技术规程》GB/T 14285 的有关规定。

11.12.6 泵站主电动机母线进线应装设下列保护：

1 带时限电流速断保护。其整定值应大于容量最大的 1 台机组启动、其余机组正常运行和站用电满负荷时的电流值，时限与电动机保护配合，动作于断开进线断路器。当母线设有分段断路器时，可比分段断路器延时一个时限动作。

2 低电压保护。其电压整定值应为 65%~70% 额定电压，时限与电动机低电压保护配合，动作于断开进线断路器。

3 母线单相接地保护。故障时应动作发出信号。

11.12.7 对电动机相间短路应采用保护，并应符合下列规定：

1 额定容量为 2000kW 及以上的电动机应采用纵联差动保护装置，保护装置应瞬时动作于断开电动机断路器。

2 额定容量为 2000kW 以下的电动机应采用电流速断保护装置，装置可采用两相或三相式接线。当采用电流速断保护装置不能满足灵敏系数要求时，应采用纵联差动保护装置。上述保护装置均应瞬时动作于断开电动机断路器，具有自动灭磁装置的同步电动机，保护装置尚应瞬时动作于灭磁。

3 当电动机装设纵联差动保护时，宜装设过电流保护作为纵联差动保护的后备，并应延时动作于断开电动机断路器，具有自动灭磁装置的同步电动机，保护装置尚应延时动作于灭磁。

11.12.8 电动机应装设低电压保护。电压整定值应为 65%~70% 额定电压，延时动作于断开电动机断路器。

11.12.9 电动机单相接地故障，当接地电流大于 5A 时，应装设单相接地保护。单相接地电流不大于 10A 时，可动作于断开电动机断路器或信号；单相接地电流大于 10A 时，应动作于断开电动

机断路器。

11.12.10 电动机应装设过负荷保护,保护延时动作于信号或断开电动机断路器,动作时限应大于机组启动时间。

11.12.11 同步电动机应装设失步保护,保护动作应带时限断开电动机断路器。失步保护可采用下列方式之一:

- 1 反应转子回路出现的交流分量;
- 2 反应定子电压与电流间相角的变化;
- 3 短路比为 0.8 及以上的电动机采用反应定子过负荷。

11.12.12 对同步电动机失磁宜装设失磁保护,保护应带时限动作于跳闸。

11.12.13 2000kW 及以上重要电动机可装设负序电流保护,保护装置应动作于跳闸或信号。

11.12.14 电机功率大于 300kW 的机组应设轴承及绕组温度升高和过高保护。温度升高动作于信号,温度过高动作于断开电动机断路器。

11.12.15 对电机主回路配置有软启动器或变频器的机组,电动机的过负荷、过电流、低电压等保护可由软启动器或变频器内部配置的保护功能实现。电动机采用变频方式运行时,差动保护范围不应包含变频装置。

11.12.16 双向泵站如采用主泵电机换相运行改变流向,其电机保护方案可采用配置一台保护装置进行定值切换或配置两台保护装置的方式,宜结合电机换相方式经技术经济比较后确定。

11.12.17 对于潜水泵电动机,应装设反应电机过热和渗漏水等故障的综合保护器,宜装设电动机静态绝缘监控仪。

11.12.18 泵站可逆式电机,无功补偿装置的保护配置,应符合现行国家标准《电力装置的继电保护和自动装置设计规范》GB/T 50062 的有关规定。

11.12.19 泵站内站用电等低压配电系统的保护应符合现行国家标准《低压配电设计规范》GB 50054 的有关规定。

11.12.20 主电动机电压母线不宜设置备用自投装置。站用电备用自投装置应符合下列规定：

- 1 当任一段低压母线失去电压时，应能动作；
- 2 装设电气闭锁或机械闭锁在母线电源断开后，方可允许备用电源投入；
- 3 备用电源自动投入装置应只允许投入一次。

11.12.21 对于采用 110kV 电源进线的重要泵站变电所，应装设专用故障记录装置。

11.13 计算机监控系统

11.13.1 计算机监控系统应符合下列规定：

1 新建与改造的大型泵站应按“无人值班(少人值守)”模式采用计算机监控系统控制，新建与改造的中型泵站宜采用计算机监控系统控制；

2 系统设计应具有完善的测量、控制、保护和监视功能，满足泵站控制与调节、安全监视及生产运行管理等多方面的要求；

3 系统宜按分层分布式结构设计，可分为远程调度层、泵站监控层、现地控制层，控制级权限宜按照实际运行与调度需求确定；

4 系统各单元应相对独立、智能化程度高、通用性好，支持多种标准化协议；

5 电动机单机容量在 630kW 及以上且机组在 2 台及以上或单机容量在 630kW 以下且机组台数在 3 台及以上时，应设泵站中控室。

11.13.2 计算机监控系统配置应符合下列规定：

- 1 系统硬件配置宜根据泵站规模在表 11.13.2 中选择：

表 11.13.2 系统硬件配置建议

地点	配置设备
远程调度层	服务器、操作员工作站、通信工作站、工程师工作站、网络设备、打印机、不间断电源、大屏幕显示系统等

续表 11.13.2

地点	配置设备
泵站监控层	服务器、操作员工作站、通信工作站、卫星同步时钟、网络设备、打印机、不间断电源等,亦可配置大屏幕显示系统
现地控制层	现地控制单元、智能仪表、温度巡检仪、串口服务器及交换机网络通信等设备

2 服务器、操作员工作站、通信工作站、可编程控制器的CPU、电源等重要设备可根据泵站运行需要采用冗余配置。

3 系统应具备完善可靠的通信网络,远程调度层、泵站监控层宜采用以太网通信方式,现地控制层通信可根据需求采用现场总线或以太网通信方式。通信应采用成熟、开放、通用的标准协议与接口。

11.13.3 监控系统采集的数据应根据各设备系统设计及工艺要求,在下列信息量中选择:

- 1 主要电气设备的电流、电压、功率、功率因数、频率、电度等;
- 2 主水泵及辅机水系统的流量;
- 3 泵站上下游、拦污栅前后、辅机系统各水池(井)的水位,主泵及辅机系统各油槽(箱)的油位;
- 4 主水泵进出口及流道,辅机油、气、水等系统的压力;
- 5 机组轴承及油槽、定子绕组及铁芯、冷却水、齿轮箱、变压器等的温度;
- 6 机组导轴承及推力轴承、主轴、叶轮外壳等的振动和摆度;
- 7 各闸门、重要阀门的开度;
- 8 水泵转轮叶片角度;
- 9 机组转速;
- 10 各断路器、隔离开关(手车)、接地开关位置,主要电气设备、辅机设备的工作状态;

11 各设备的继电保护事件记录与保护定值等。

11.13.4 机组及其公用设备自动化设计应符合下列规定：

1 机组及其公用设备自动控制宜由可编程逻辑控制器(Programmable Logic Controller, 简称 PLC)实现。大型泵站宜每台机组设置一套现地测量控制设备；对于装机台套数多且单机功率较小的中小型泵站可几台机组共用一套现地测量控制设备；公用设备与辅助设备宜单独设置现地测量控制设备；各现地测量控制设备宜与测控对象就近布置。

2 机组的自动控制系统应能从现地或远方以一个命令使机组按规定的顺序开机或停机，并接通信号显示。

3 机组辅助设备应能实现与主机组的联动控制和手动操作。

4 完成对机组及其辅助设备主要运行参数的自动监视，运行异常时应能自动报警。

5 发生事故时机组应能自动停机、关闭机组断流装置，并接通事故信号显示。

6 机组启动应具备下列条件：

1) 机组及其辅助设备无事故或故障；

2) 断路器在分闸位置；

3) 机组前后水位满足水泵运行要求；

4) 过流通道所有闸门(阀门)位置满足机组启动要求。

7 机组控制设备应在机旁和中控室设置独立的硬布线紧急停机回路，可手动作用于紧急停机和关闭机组断流装置。

8 各类事故信号除应引入机组控制设备外，机组电气保护和水利机械事故应直接作用于电机断路器跳闸，并联动机组断流装置。

9 机组辅助设备、全厂公用设备的每台被控设备(油泵、水泵、空压机等)宜设“手动”“自动”“切除”三种运行方式。

10 当辅助系统中有互为备用的两台或两台以上电动机时，应按自动轮换优先启动顺序设计，并宜避免两台或多台电动机同

时启动。

11 机组油、气、水等辅助系统的电动机宜空载或轻载启动，电动机达到额定转速后，再切换油、气、水路，使电动机带负荷运行。

12 机组辅助设备、全厂公用设备的控制应保证受控参数(液位、液压、气压等)维持在正常范围内，如果受控参数偏离允许范围应发报警信号。

13 设备控制、动力电源消失时应发报警信号。

11.13.5 全站自动化设计应符合下列规定：

1 泵站在实现机组及各系统自动化的基础上，可根据需要实现全站自动化。

2 全站自动化应包括下列主要内容：

1) 全站自动经济运行；

2) 全站安全监控及数据采集处理；

3) 根据抽水流量要求进行机组运行成组联合控制。

3 当泵站需要接受远方监控时，应设置远方监控接口，远方监控接口应与泵站监控系统结合，完成信息采集、发送和命令接收、执行。

11.13.6 监控系统应配备能够实现全部功能的软件系统，包括系统软件(主要是操作系统)、支持软件和应用软件，并应符合下列规定：

1 监控系统应采用具有良好实时性、开放性、可扩充性和高可靠性等技术性能指标、符合开放系统互联标准的操作系统。

2 监控系统应配备有效的、操作方便灵活的开发环境和必要的支持软件，支持软件宜包括下列内容：

1) 应用程序开发工具软件；

2) 交互式数据库编辑工具软件；

3) 交互式画面编辑工具软件；

4) 交互式报表编辑工具软件；

5)通信软件应适用于工业控制的标准协议；

6)诊断软件包括在线周期性诊断、请求诊断、离线诊断。

3 应用软件应采用模块化结构,能扩展或修改。系统硬件升级时,软件应能方便地移植。应用软件宜包括下列内容:

1)数据采集软件;

2)数据处理软件;

3)数据库软件;

4)数据库接口软件;

5)控制和调节软件;

6)人机接口软件;

7)报警记录显示和打印软件;

8)语音报警和查询软件;

9)系统时钟管理软件;

10)系统服务管理软件;

11)网络管理软件。

4 其他要求应符合现行行业标准《水电厂计算机监控系统基本技术条件》DL/T 578 有关人机接口及操作要求的规定。

11.13.7 调度中心计算机监控系统配置及功能应符合下列规定:

1 泵站群或梯级泵站宜在各站计算机监控系统的基础上建立监控与调度中心,对全部或主要泵站进行集中监控和远程调度。监控与调度中心计算机监控系统应为泵站远程调度层。

2 监控与调度中心硬件配置宜按本标准表 11.13.2 选择,重要设备宜采用冗余配置,与泵站监控层之间的信息传输通道应稳定可靠,必要时可设置备用通道。

3 监控与调度中心计算机监控系统除应实现本标准第 11.13.3 条~第 11.13.5 条的功能及要求外,还应实现下列功能:

1)远程监视与控制;

2)流量平衡、联合调度与优化运行;

3)站间通信、站与监控及调度中心的通信;

4)与其他系统的通信。

4 通信方式及接口应符合下列规定：

- 1)根据泵站群或梯级泵站的规模、系统要求、生产管理体制等因素统一规划调度通信方式；
- 2)通信网络可采用租用公网或建设专网,应根据技术经济比较后选定；
- 3)通信网络采取相应的安全隔离措施,保证通信数据传输的安全性和可靠性。

11.13.8 安全防护应符合下列规定：

1 监控系统与非控制区设备之间应采用具有访问控制功能的设备、防火墙或相当功能的设施,实现逻辑隔离；

2 监控系统与 MIS 系统等管理信息大区设备之间应采取接近于物理隔离强度的隔离措施,如以网络方式连接,则应设置专用横向单向安全隔离装置；

3 监控系统与调度数据网之间应配置纵向加密认证装置或纵向加密认证网关进行安全防护；

4 安全防护方案、通用安全防护措施等其他要求应符合电力系统现行相关文件的规定。

11.14 视频监视系统

11.14.1 视频监视系统作为泵站辅助集中监控手段,应满足泵站生产运行、消防监控及必要的安全警卫等方面的需要。

11.14.2 视频监视系统应由前端设备、传输设备、处理/控制设备及记录/显示设备四个主要部分组成。系统宜包括下列设备：

- 1 固定摄像机(含防护罩,安装支架)；
- 2 一体化变焦摄像机；
- 3 视频数据光端机或网络交换机；
- 4 网络视频服务器；
- 5 视频操作客户端；

- 6 监视器或大屏幕显示设备；
- 7 视频图像存储及管理设备；
- 8 UPS 电源等。

11.14.3 视频监视对象应包括进出水池(口)、拦污栅、主泵房及辅机房内的设备室和中控室、邻近建筑物、户外变配电装置、溢流堰等与泵站运行管理有关联的重要设备和水工建筑物等。

11.14.4 视频监视系统设计应符合下列规定：

- 1 系统宜采取单独通道传输视频及控制信号；
- 2 图像采集设备宜根据实际需要采用有线或无线方式与视频监视系统的图像服务器相连，同步实现工作场地或区域的远方监视；
- 3 宜优先选用全数字式视频设备，支持多客户端监视与查询；
- 4 宜满足全方位、全天候、不间断监视的要求；
- 5 宜能根据报警系统及预置的程序进行录像，或由手动操作实现即时录像；
- 6 宜能对图像进行完整的保存与再现，持续录像存储时间不少于 30 天；
- 7 宜具备向调度端传送图像信息的功能；
- 8 图像制式、图像质量等其他要求应符合现行国家标准《工业电视系统工程设计标准》GB/T 50115 的规定。

11.14.5 系统设计时应采取防雷、接地措施，配备必要的电源防雷和信号防雷设备。

11.15 信息管理系统

11.15.1 信息管理系统为生产控制区以外的泵站及泵站群管理业务系统的集合。其功能设置应符合上级管理部门的相关要求，符合泵站信息管理系统的总体规划。

11.15.2 系统结构与组成应符合下列规定：

1 系统可采用 B/S(浏览器/服务器)或 C/S(客户机/服务器)架构,应根据方案比较后确定;

2 系统硬件宜包括网络设备、服务器/工作站、人机交互设备、电源系统等;

3 系统软件应由系统软件、支持软件及应用软件组成;

4 系统网络与生产控制区之间应采取必要的安全防护措施。

11.15.3 系统业务应用功能软件可由下列多个功能模块组成,可根据实际需求选择:

1 泵站运行管理包括机组实时信息监视、机组统计信息管理、机组综合信息查询、配电实时信息监视、配电统计信息管理、实时信息综合查询、辅机实时信息监视、辅机统计信息管理、辅机综合信息管理、泵站运行操作规程、泵站运行监视报警、泵站基本信息管理、泵站监控信息维护等子模块;

2 工程安全监测管理包括实时信息监视、实时信息统计、水工安全数据查询、监测量过程线分析、监测量相关性分析、测站概况介绍、水工安全测点报警、测点基本信息管理、测点信息维护管理、测点设备信息管理等于子模块;

3 视频监视信息管理包括视频实时监控、视频报警联动、视频系统管理、视频设备管理、视频用户管理、视频信息管理等子模块;

4 水雨情监测管理包括实时信息监视、实时信息统计、水雨情数据查询、水位雨量过程线、测站介绍、水雨情报警、水雨情基本信息管理、水雨情信息维护、卫星云图信息发布、卫星云图信息管理等于子模块;

5 泵站优化运行管理包括单台机组经济运行计算、单台机组经济运行管理、泵站运行方式管理、泵站调度目标管理、泵站经济运行分析、泵站流量平衡控制、泵站经济运行控制、调度运行操作票管理等子模块;

6 调度计划管理包括泵站调度计划自动生成、泵站日调度计

划监视、泵站旬(月)调度计划管理、泵站年度调度计划管理、旬(月)度计划执行情况分析、年度计划执行情况分析等子模块;

7 水费征收管理包括用水计划申请管理、用水计划统计管理、供水时段及费率管理、供水量费用统计管理、供水费用征收情况统计、供水费用征收催缴通知等子模块;

8 工程信息管理包括泵站基础信息、泵组基础信息、配电基础信息、辅机基础信息、水闸基础信息、测站基础信息等子模块;

9 行政办公自动化系统包括公文管理、档案管理、行政办公管理、会议管理、新闻宣传管理等基本模块;

10 其他业务信息管理。

11.16 测量表计装置

11.16.1 泵站进线应装设测量电流、电压、有功功率、无功功率、频率、功率因数、有功电能及无功电能的仪表装置。

11.16.2 母线应装设测量三相电压和相间电压的仪表装置。

11.16.3 主变压器回路应装设测量电流、电压、有功功率、无功功率、频率、功率因数、有功电能及无功电能的仪表装置。

11.16.4 高压同步电动机定子回路应装设测量电流、电压、有功功率、无功功率、功率因数、有功电能、无功电能的仪表装置,励磁回路应装设测量励磁电流、电压的仪表装置;高压异步电动机应装设测量电流、电压、有功功率、功率因数的仪表装置。

11.16.5 10kV~66kV 并联电容器应装设测量电流、电压、无功功率和无功电能的仪表装置。

11.16.6 站用变压器高压侧应装设测量有功功率、有功电能的仪表装置,站用变压器一侧应装设测量电流的仪表装置,站用电低压母线应装设测量电压的仪表装置。

11.16.7 直流系统应装设测量直流电流、直流电压的仪表装置。

11.16.8 泵站测量仪表装置的设计和电能计量仪表装置的配置,除应符合上述规定外,尚应符合现行国家标准《电力装置电测量仪

表装置设计规范》GB/T 50063 及电力系统的有关规定。

11.17 操作电源

11.17.1 操作电源应保证对继电保护、自动控制、信号回路等负荷的连续可靠供电。

11.17.2 泵站操作电源宜采用直流电源,配电电压 20kV 及以下的泵站也可采用其他形式的操作电源。

11.17.3 蓄电池组正常应以浮充电方式运行。直流操作电压可采用 110V 或 220V,其他所需直流电压可采用 DC/DC 装置进行变换。

11.17.4 蓄电池配置应符合下列规定:

1 装机容量 100MW 及以上或进线电压为 220kV 及以上时,应独立装设 2 组蓄电池;

2 进线电压为 110kV 及以下时,宜独立装设 1 组蓄电池;进线电压为 110kV 的重要泵站,也可装设 2 组蓄电池。

11.17.5 蓄电池的容量计算应符合下列规定:

1 全站事故停电时的用电容量,停电时间宜按 1h 计算,若泵站按无人值班设计且远离生活区,停电时间宜按 2h 计算;

2 计及全站最大冲击负荷容量。

11.17.6 采用计算机监控系统进行控制的泵站应装设交流不间断电源。交流不间断电源装置宜采用在线式。

11.17.7 交流不间断电源 UPS 旁路开关的切换时间不应大于 5ms。交流厂用电消失时,交流不间断电源满负荷供电时间不宜小于 1h,若泵站按无人值班设计且远离生活区,停电时间不宜小于 2h。

11.18 通信

11.18.1 泵站应设置生产调度通信和行政管理通信的通信设施。通信方式应根据泵站规模及布置、当地电力系统要求、生产管理体制、生活区位置等因素规划设计。泵站可采用光纤等有线通信方

式和无线通信方式。通信通道根据比选确定。对担负防汛的泵站,还应满足防汛通信要求。

11.18.2 泵站生产调度通信和行政通信可根据具体情况合并或分开设置。梯级泵站宜设置单独的调度通信设施,其配置应与调度运行方式相适应。

11.18.3 通信设备的容量应根据泵站规模、枢纽布置及自动化和远动化的程度等因素确定。

11.18.4 泵站与电力系统间的联系应按当地电力部门的接入系统要求确定。

11.18.5 泵站通信电源持续供电时间不应小于 4h。

11.19 电气试验设备

11.19.1 梯级泵站、集中管理的泵站群以及大型泵站可设置中心电气试验室,并符合下列规定:

1 应能进行本站及其管辖范围内各泵站电气设备的检修、调试与校验;

2 能对 35kV 及以下的电气设备进行预防性试验。

11.19.2 对距电气试验中心较远或交通不便的泵站,宜配备电气试验设备。

11.20 电气节能

11.20.1 电气系统的设计应经济合理、高效节能,宜选用技术先进、成熟、可靠、损耗低、能效高、经济合理的节能产品。

11.20.2 泵站变配电所应尽量靠近负荷中心。

11.20.3 向生活用电供电的变压器宜采用三相和分相无功混合补偿方式。

11.20.4 电力电缆截面应结合技术条件、运行工况和经济电流等因素选取。

11.20.5 变压器宜选用低损耗、低噪声的节能变压器,合理选择

冷却方式和布置方式。

11.20.6 电动机应满足节能、高效要求,并选择合理的启动和控制方式。

11.20.7 照明设计应根据建筑的照明要求,合理利用天然采光,选择照明控制方式。除有特殊要求外,照明光源应采用高效照明光源、高效节能灯具及附件。

12 闸门、拦污栅及启闭设备

12.1 一般规定

12.1.1 泵站的运行、维护设施应根据其运行要求设置。单向运行的泵站,进水侧应设置拦污设备和检修闸门,出水侧应设置拍门、快速闸门、蝴蝶阀或真空破坏阀等断流设备。双向运行的泵站,进水侧应设置拦污设备,出水侧应设置快速闸门、蝴蝶阀等断流设备,此外尚宜在两侧设置检修闸门。当流道进口侧有防淤或控制水位要求时,应设置工作闸门。

12.1.2 拦污栅的布置应综合考虑来污量、污物性质、泵站布置和泵型等因素,并符合本标准第 6.1.7 条的规定。当拦污栅布置在前池进口处,宜在泵组进口设置防护栅。拦污栅宜配备起吊设备,并采取适当的清污措施,可采用人工或提栅清污。当来污量大时,应采取机械清污。清污平台宜结合交通桥布置,并设置污物集散场地,并满足污物转运要求。

12.1.3 泵组采用拍门或快速闸门断流时,其出水侧还应设置事故闸门或经论证设置检修闸门;采用真空破坏阀断流时,可根据水位情况决定设置防洪闸门。

12.1.4 拍门、快速闸门及事故闸门应设通气孔,并有防护措施。通气孔的有效面积可按下式计算确定:

$$S \geq (0.015 \sim 0.03)A \quad (12.1.4)$$

式中: S ——通气孔有效面积(m^2);

A ——孔口(管道)面积(m^2)。

12.1.5 拍门或快速闸门停泵闭门操作应与事故闸门联动控制,保证发生事故时拍门或快速闸门闭门断流失效后事故闸门能及时闭门断流。拍门、快速闸门和事故闸门启闭设备应能现地操作和

远方控制操作,并应设置备用操作电源。

12.1.6 检修闸门的数量应根据机组台数、工程重要性及检修条件等因素确定,每3台~6台机组宜设置2套;6台机组以上每增加4台~6台可增设1套。特殊情况经论证可予以增减。

12.1.7 后止水检修闸门宜采用反向预压装置。

12.1.8 检修闸门和事故闸门宜设置充水平压装置,也可结合泵组的检修充排水系统设置。

12.1.9 闸门不得承受冰的静压力。防止冰静压力的方法(可采用压力空气吹泡法、压力水射流法、门叶电加热法、冰盖开槽法、冰盖保温板法或其他方法,使闸门与冰层隔开),应根据气温和水位变化等条件,因地制宜地选用。严寒地区需在冰冻期操作的闸门,除其止水宜严密外,尚应采取保温或加热等措施,使闸门和门槽不致冻结。

12.1.10 两道闸门门槽之间及门槽与拦污栅槽之间的距离应满足门槽混凝土强度与抗渗、启闭机的布置与运行、闸门和拦污栅安装、维修及水力学条件等因素要求,最小净距宜大于1.5m。拍门外缘至闸墩或底槛的最小净距宜大于0.20m。

12.1.11 闸门、拦污栅及其启闭设备的埋件安装宜采用二期混凝土浇筑方式。二期混凝土的强度可按现行行业标准《水工混凝土结构设计规范》SL 191的规定采用。多孔共用的检修闸门,其门槽埋件的安装精度应满足一门多孔使用要求。

12.1.12 闸门、拦污栅和启闭设备及埋件应根据水质情况、运用条件、设置部位和闸门(拦污栅)形式、环保要求、工作年限,采取有效的防腐蚀措施。自多泥沙水源取水的泵站应考虑防淤、清淤措施。

12.1.13 闸门的孔口尺寸,可按现行行业标准《水利水电工程钢闸门设计规范》SL 74中闸门孔口尺寸和设计水头系列标准选定。

12.1.14 闸门、拦污栅设计计算及启闭力计算应按现行行业标准

《水利水电工程钢闸门设计规范》SL 74 的有关规定执行。

12.1.15 根据工程所在地的当地情况,启闭机可设置机罩、机房或机室,并应考虑通风、防潮措施。启闭机房和检修平台的高程及工作空间应满足闸门和拦污栅及启闭机安装、运行及检修要求。在启闭机室内,宜埋设必要的吊环或锚钩。

12.2 拦污栅及清污机

12.2.1 采用人工清污时,过栅流速宜取 $0.6\text{m/s}\sim 0.8\text{m/s}$;采用机械清污时,过栅流速宜取 $0.6\text{m/s}\sim 1.0\text{m/s}$ 。

12.2.2 拦污栅宜采用活动式。栅体可直立布置,也可倾斜布置。倾斜布置时,栅体与水平面的夹角宜取 $70^\circ\sim 80^\circ$ 。采用机械清污方式的拦污栅可根据清污机的形式采用倾斜布置或直立布置。

12.2.3 拦污栅设计水位差可按 $1.0\text{m}\sim 2.0\text{m}$ 选用,特殊情况可酌情增减。有流冰并于流冰期运用时,应计入壅冰影响。

12.2.4 拦污栅栅条净距应根据水泵型号和运行工况确定,但最小净距不应小于 50mm 。在满足保护水泵机组的前提下,拦污栅栅条净距可适当加大。

12.2.5 拦污栅栅条宜采用扁钢制作。栅体构造应满足清污要求。有条件时可采用低水头损失的栅体结构。

12.2.6 清污机的设计、选型应分析泵站所处河流污物的类型、数量,经综合比选后确定。

12.2.7 机械清污的泵站,根据来污量、污物性质及水工布置等因素可选用液压抓斗式、耙斗式或回转式清污机。清污机应运行可靠、操作方便、结构简单。

12.2.8 清污机应设置过载保护装置和自动运行装置。

12.2.9 自多泥沙水源取水的泵站,其清污机选型应考虑泥沙淤积问题,水下部件应有抗磨损和防淤措施。

12.2.10 对于污物量较大或清污机数量多的泵站,为便于及时处理清理的污物,宜设置污物输送装置。

12.3 拍门及快速闸门

12.3.1 拍门和快速闸门选型应根据机组类型、水泵扬程与口径、流道形式、水泵启动方式和闸门孔口尺寸等因素确定。单泵流量 $8\text{m}^3/\text{s}$ 及以下(出口断面当量直径小于 2.0m)时,可选用整体自由式拍门;单泵流量大于 $8\text{m}^3/\text{s}$ (出口断面当量直径大于 2.0m)时,可选用快速闸门、双节自由式拍门或整体控制式拍门。

12.3.2 拍门和快速闸门及事故闸门停泵闭门时间应满足机组保护要求。

12.3.3 设计工况下整体自由式拍门开启角应大于 60° ;双节自由式拍门上节门开启角宜大于 50° ,下节门开启角宜大于 65° ,上下门开启角差不宜大于 20° 。增大拍门开度可采用减小门重、调整重心、采用空箱结构或于空箱中填充轻质材料等措施。当采用加平衡重措施时,应有充分论证。

12.3.4 双节自由式拍门的下节门宜采用部分或全部空箱结构。上下门高度比可取 $1.5\sim 2.0$ 。

12.3.5 轴流泵机组用快速闸门或有控制的拍门作为断流装置时,应有安全泄流设施。泄流设施可布置在门体或胸墙上。泄流孔的面积可根据机组安全启动要求,按水力学孔口出流公式试算确定。

12.3.6 拍门、快速闸门的结构应保证足够的强度、刚度和稳定性;荷载计算应考虑由于停泵产生的撞击力。

12.3.7 拍门、快速闸门宜采用钢材制作;经计算论证,平面尺寸小于 1.2m 的拍门可采用铸铁或采用抗冲击性能良好的非金属材料制作。

12.3.8 拍门铰座应采用铸钢制作。吊耳孔宜加设耐磨衬套,并宜做成长圆形,其圆心距可取 $10\text{mm}\sim 20\text{mm}$ 。

12.3.9 拍门、快速闸门应设缓冲装置。

12.3.10 拍门的止水橡皮和缓冲橡皮宜设在门框上,并便于安装

及更换。

12.3.11 拍门宜倾斜布置,其倾角可取 10° 左右。拍门止水工作面宜与门框进行整体机械加工。

12.3.12 拍门铰座宜与门框成套制作。门框宜采用二期混凝土浇筑。对于成套供货的拍门,其门框与管道可采用法兰连接或焊接。

12.3.13 自由式拍门开启角和闭门撞击力可按现行行业标准《泵站拍门技术导则》SL 656 有关规定计算。

12.3.14 快速闸门闭门速度和闭门撞击力可按本标准附录 B 的规定计算。

12.4 启闭设备

12.4.1 启闭设备的形式应根据泵站布置、闸门(拦污栅)形式、孔口尺寸、数量、启闭时间要求和运行条件等,经技术经济比较后选定。快速闸门和事故闸门宜选用固定式启闭机;有控制的拍门宜选用快速闸门液压启闭机;快速闸门宜选用快速闸门液压启闭机,也可选用快速闸门卷扬式启闭机;检修闸门和拦污栅宜选用卷扬启闭机、螺杆启闭机或电动葫芦,当孔口数量较多时,宜选用移动式启闭机或移动式电动葫芦。

12.4.2 启闭机设计应按现行行业标准《水利水电工程启闭机设计规范》SL 41 的有关规定执行。

12.4.3 卷扬式和快速闸门液压启闭机应设现地紧急手动释放装置。

12.4.4 卷扬启闭机宜选用镀锌钢丝绳。对水质腐蚀严重地区,可采用通过拉杆与闸门连接的方式。

12.4.5 启闭机房宜配置适当的检修起吊设施或设备。启闭机与机房墙面及两台启闭机间净距均不应小于 0.8m。

13 泵站更新改造设计

13.1 一般规定

13.1.1 泵站更新改造前,应开展下列工作:

1 应按现行行业标准《泵站安全鉴定规程》SL 316 和有关规定进行安全鉴定,评定泵站综合安全类别及建筑物、机电设备、金属结构安全类别;

2 对存在重大技术问题且未能解决的,应有针对性地开展专题研究。

13.1.2 泵站更新改造设计时,应在调查了解灌排或供水受益区基本情况、泵站运行情况及存在问题的基础上,进行泵站规划复核。复核内容主要包括泵站设计标准、设计流量、特征水位和特征扬程等。

13.1.3 泵站等别、建筑物级别和防洪标准,应按本标准第 3.0.1 条、第 3.0.2 条的规定确定。对于由多级或多座泵站联合组成的泵站工程,可按其整个系统的分等指标确定等别,其中单座泵站的建筑物级别和防洪标准应按其单座的分等指标确定。

13.1.4 未达到地震设防要求的泵站,应按本标准第 7.6 节的规定采取加固处理措施。

13.1.5 泵站更新改造后的主要参数指标应符合下列规定:

1 泵站建筑物完好率、设备完好率应符合表 13.1.5-1 的规定。

表 13.1.5-1 更新改造后泵站建筑物完好率、设备完好率规定值

指标类别	规定值(%)	
	改造	拆除重建
建筑物完好率	≥90	100
设备完好率	≥95	100

注:泵站建筑物完好率和设备完好率按现行国家标准《泵站技术管理规程》GB/T 30948 的规定计算。

2 水泵装置效率,对于拆除重建泵站,不宜低于本标准第 10.1.11 条的规定;对于改造泵站,可适当低于本标准第 10.1.11 条的规定,但最多不宜低于相应规定值的 5%。

3 泵站更新改造应选用质量稳定可靠的节能产品。主水泵设计工况效率应符合国家现行有关标准的规定。对超出标准规定范围或缺乏原型泵效率的主水泵,轴流泵或混流泵的模型泵效率应符合表 13.1.5-2 的规定;离心泵的泵段效率不宜低于 83%。

表 13.1.5-2 更新改造泵站轴流泵或混流泵模型
在其设计工况的效率规定值

产品类别		模型泵效率(%)
轴流泵或 混流泵	净扬程小于 3m	≥81.0
	净扬程 3m~5m	≥81.5
	净扬程 5m~7m	≥82.5
	净扬程 7m 以上	≥83.5

4 主水泵应根据其使用条件不同,满足抗空化、抗磨蚀和耐腐蚀要求。设计工况下,主水泵空化余量应符合现行国家标准《离心泵、混流泵和轴流泵 汽蚀余量》GB/T 13006 的规定。

13.2 泵站建筑物

13.2.1 泵站建筑物更新改造方案,应根据安全鉴定的结论和复核结果,结合更新改造设备的布置和运行条件变化等因素,通过论证确定。

13.2.2 更新改造后的泵房布置、防渗排水、稳定、变形、地基处理、建筑结构、噪声控制标准、耐火等级、安全及警示设施等应符合本标准第 7 章的相关规定。对于原泵房存在严重渗透破坏、不均匀沉降等问题的,改造时还应符合下列规定:

1 当泵房抗渗稳定性和抗滑稳定安全系数、应力不均匀系数不符合本标准第 7.2 节和第 7.3 节的规定时,应查明情况,通过复

核计算,分析原因,采取有针对性的工程措施进行加固处理;

2 经复核计算渗透稳定不满足要求或地基出现渗透破坏的泵房,应根据地质情况、渗透破坏的类型和成因,采取相应的措施进行加固、改造或拆除重建;

3 泵房布置形式及面积,应根据主机组及辅机、电气设备的布置及功能要求确定。

13.2.3 多泥沙水源泵站取水建筑物的更新改造应符合下列规定:

1 当取水口出现脱流时,应按本标准第 8.2 节的规定采取治导措施进行改造;

2 当闸前淤积影响取水需要改造时,应对进水闸的布置形式及采取的工程措施进行分析论证;

3 对于取水防沙效果仍不能满足要求的,应增设沉沙池。

13.2.4 更新改造后的进水建筑物应符合本标准第 8.2 节的规定。对于原前池及进水池水流紊乱或发生漩涡、回流、环流等造成水泵进水流态差的,改造时还应符合下列规定:

1 前池进口前引渠的直线段长度不足导致前池及进水池中水流紊乱的,应采取措施改善流态,必要时改造方案应通过三维数值模拟计算分析或水工模型试验确定。

2 当前池、进水池内发生漩涡、回流、环流导致水泵运行产生空化、振动、效率降低的,应查明原因,采取导流、整流或改变其几何形状和尺寸等改造措施。

3 水泵进口直管段长度不足、进水管口淹没深度不够、悬空过高或吸入口流速过大等造成流态不良,导致水泵运行产生空化、振动、效率降低的,应按本标准第 10.2 节或第 10.3 节的规定采取整流、导流措施,对进水管或流道进行改造。改造时应注意采用组合式控涡设施消减导流墩尾部的次生旋涡。

4 进水建筑物严重淤积的应进行清淤。

13.2.5 更新改造后的出水建筑物应符合本标准第 8.3 节、第

8.4节、第10.2节、第10.3节的有关规定。对于原出水建筑物存在下列问题的,改造时还应符合下列规定:

1 泵站出水流道因断裂而造成进气、漏水,密封不严,影响机组启动时抽真空、运行时出水量不足、危及堤防和泵站安全的,应分析原因,采取有效的处理措施;

2 对泵站出水管道(流道)有可能遭受水锤破坏而危及堤防或泵房安全的,应进行水锤分析,并结合其断流方式及设施、管道支承系统的改造方案,进行水锤防护设计;

3 出水管道上的镇墩、支墩发生异常沉降、位移的,应分析原因,采取有针对性的工程措施;

4 出水管道的强度、刚度不满足要求时,应分析原因,采取有针对性的工程措施;

5 出水池(压力水箱)不满足水流顺畅、稳定、水力损失小要求的,应进行专门的论证,并采取合理的工程措施;

6 出水建筑物受水流冲刷破坏、基础淘空、冻胀破坏的,应分析原因,采取相应的工程措施进行修复、加固或拆除重建;

7 出水建筑物严重淤积的应进行清淤。

13.2.6 对于原进出水池底板、翼墙等出现渗透破坏或发生异常沉降、倾斜、滑移的,更新改造时应符合下列规定:

1 经复核计算渗透稳定不满足要求或出现渗透破坏的进出水池底板、翼墙,应根据侧向绕流复核计算结果,采取相应的工程改造措施;

2 进出水侧翼墙发生异常沉降、倾斜、滑移时,应根据地基土和填料土的物理力学指标、翼墙破坏形式以及复核计算结果,采取相应的工程措施进行加固、改造或拆除重建。

13.2.7 泵站建筑物混凝土结构产生裂缝、破损或因局部破坏导致强度不足的,应查明原因,采取有针对性的补强加固措施。补强加固设计应按现行国家标准《混凝土结构加固设计规范》GB 50367的有关规定执行。

13.3 机电设备及金属结构

13.3.1 泵站机电设备及金属结构更新改造,应根据泵站安全鉴定的结论及复核结果,采取相应的工程措施进行改造、加固或更新。

13.3.2 存在下列情况之一的机电设备及金属结构应淘汰更新:

- 1 列入国家明令淘汰产品名单的;
- 2 对环境产生有害影响的;
- 3 按现行行业标准《水利水电工程金属结构报废标准》SL 226 规定应报废的;
- 4 无生产厂家、无生产许可证、无检验合格证的。

13.3.3 机电设备及金属结构更新改造后,应与继续保留使用的设备、设施在结构尺寸上合理衔接、性能上基本匹配,并与水工结构协调一致。

13.3.4 机电设备的更新改造宜满足泵站自动监控的要求。

13.3.5 机电设备及金属结构改造后,其性能应满足泵站安全可靠运行等要求。

13.3.6 机电设备及金属结构更新改造,应结合泵站主要建筑物的更新改造,按本标准第 10 章~第 12 章的有关规定进行设计。

14 工程安全监测

14.0.1 监测项目应根据工程等别、地基条件、工程运用及设计要求确定,应设置变形、渗流、水位等监测项目,并宜设应力应变、泥沙等监测项目,必要时还可设置振动、温度、噪声、裂缝、伸缩缝和冰凌、水质等监测项目。管道较长、场地地形起伏较大的出水管道宜设置压力监测项目。

14.0.2 工程监测设施的布置应符合下列规定:

- 1 全面反映泵站系统运行状态;
- 2 监测方便、便于维护;
- 3 有良好的交通和照明条件;
- 4 有必要的保护措施。

14.0.3 多泥沙水源泵站应监测进水池内泥沙淤积部位和高度,并在出水渠道上选择长度不小于 50m 的平直段设置 3 个监测断面,测量分析水流含沙量、渠道输沙量和淤积情况。

14.0.4 变形、渗流、应力应变及温度等监测应符合现行行业标准《水利水电工程安全监测设计规范》SL 725 的规定。

14.0.5 对进出水管道系统无稳定差压可供利用的抽水装置,当管道较长时,可在出水管道上装置钢板焊接的文丘里管测定流量,并合理选择流量测量仪表,也可采用超声波法测定流量。

附录 A 泵站稳定分析有关参数

A.0.1 泵房基础底面与地基之间的摩擦系数 f 值可按表 A.0.1 采用。

表 A.0.1 摩擦系数 f 值

地基类别		摩擦系数 f
黏土	软弱	0.20~0.25
	中等坚硬	0.25~0.35
	坚硬	0.35~0.45
壤土、粉质壤土		0.25~0.40
砂壤土、粉砂土		0.35~0.40
细砂、极细砂		0.40~0.45
中砂、粗砂		0.45~0.50
砂砾石		0.40~0.50
砾石、卵石		0.50~0.55
碎石土		0.40~0.50

A.0.2 土基上泵房基础底面与地基之间的摩擦角 ϕ_0 值和黏结力 C_0 值可按表 A.0.2 采用。

表 A.0.2 摩擦角 ϕ_0 值和黏结力 C_0 值

地基类别	ϕ_0 (°)	C_0 (kPa)
黏性土	0.9ϕ	$(0.2\sim0.3)C$
砂性土	$(0.85\sim0.9)\phi$	0

注：表中 ϕ 为室内饱和固结快剪（黏性土）或饱和快剪（砂性土）试验测得的内摩擦角值（°）； C 为室内饱和固结快剪试验测得的黏结力值（kPa）。

A.0.3 岩基上泵房基础底面与岩石地基之间的抗剪断摩擦系数

f' 值、抗剪断黏结力 C' 值和摩擦系数 f 值可按表 A.0.3 采用。

表 A.0.3 岩基抗剪断参数和摩擦系数值

岩体分类	抗剪断参数		摩擦系数
	f'	C' (MPa)	f
I	1.30~1.50	1.30~1.50	0.75~0.85
II	1.10~1.30	1.10~1.30	0.65~0.75
III	0.90~1.10	0.70~1.10	0.55~0.65
IV	0.70~0.90	0.30~0.70	0.40~0.55
V	0.40~0.70	0.05~0.30	0.30~0.40

注:1 表中岩体即基岩,岩体分类标准应按现行国家标准《水利水电工程地质勘察规范》GB 50487 的规定执行;

2 表中参数限于硬质岩,软质岩应根据软化系数进行折减;

3 如岩石地基内存在风化岩石、软弱结构面、软弱层(带)或断层的情况, f' 、 C' 值应按现行国家标准《水利水电工程地质勘察规范》GB 50487 的规定选用。

附录 B 快速闸门闭门速度及撞击力近似计算

B. 0. 1 快速闸门停泵下落运动速度(图 B. 0. 1),可按公式(B. 0. 1-1)计算。其中,对卷扬启闭机自由下落闸门, a 值按公式(B. 0. 1-2)计算;对液压启闭机有阻尼下落闸门, a 值按公式(B. 0. 1-3); b 和 c 值分别按公式(B. 0. 1-4)和公式(B. 0. 1-5)计算。

$$V = \sqrt{\frac{2ac + bm}{2a^2}(1 - e^{-2ax/m}) - bx/a} \quad (\text{B. 0. 1-1})$$

$$a = K\rho\delta B \quad (\text{B. 0. 1-2})$$

$$a = K\rho\delta B + \frac{\rho_0\pi}{8}(D^2 - d^2)^3 \sum_1^n \left(\frac{\lambda_i L_i}{d_i^5} + \frac{\zeta_i}{d_i^4} \right) (i = 1, 2, 3, \dots, n) \quad (\text{B. 0. 1-3})$$

$$b = mg + \rho g B \left[\frac{h - H}{2} \delta - f(hH + H^2/2) \right] \quad (\text{B. 0. 1-4})$$

$$c = \rho g B \left(\frac{\delta}{2} - Hf \right) \quad (\text{B. 0. 1-5})$$

式中: V ——闸门下落运动速度(m/s);

x ——闸门从初始位置下落高度(m);

m ——闸门的质量(kg);

a 、 b 、 c ——与闸门和启闭机设计参数有关的常数;

ρ 、 ρ_0 ——分别为水体和油体密度(kg/m³);

g ——重力加速度(m/s²);

K ——闸门运动阻尼系数,可取 $K=1$;

B ——闸门宽度(m);

H ——闸门高度(m);

δ ——闸门厚度(m);

f ——闸门止水橡皮与门槽的摩擦系数;

d_i ——液压启闭机系统供油、回油 i 段管路直径或当量直径 (m)；

L_i —— i 段管路长度或当量长度 (m)；

λ_i —— i 段管路摩阻系数；

ζ_i —— i 段管路局部阻力系数；

d ——液压启闭机活塞杆直径 (m)；

D ——液压启闭机油缸内径 (m)；

h ——初始位置时门顶淹没水深 (m)。

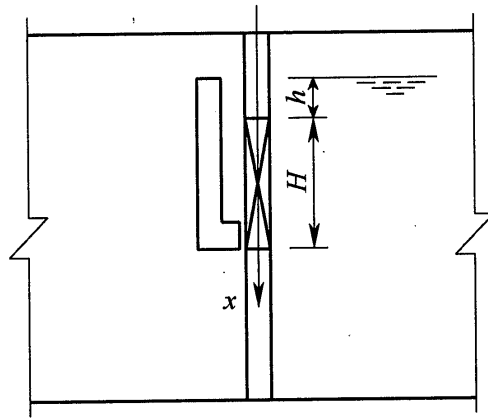


图 B.0.1 快速闸门下落运动

B.0.2 快速闸门对门槽底板撞击力可按下式计算：

$$N = mg \left[1 + \sqrt{1 + \frac{V_m^2}{g\delta_c}} \right] \quad (\text{B.0.2})$$

式中： N ——闸门撞击力 (N)；

V_m ——闸门下落运动计算所得闭门运动速度 (m/s)；

δ_c ——闸门自重作用下门底缓冲橡皮最大压缩变形 (m)。

本标准用词说明

1 为便于在执行本标准条文时区别对待,对要求严格程度不同的用词说明如下:

1)表示很严格,非这样做不可的:

正面词采用“必须”,反面词采用“严禁”;

2)表示严格,在正常情况下均应这样做的:

正面词采用“应”,反面词采用“不应”或“不得”;

3)表示允许稍有选择,在条件许可时首先应这样做的:

正面词采用“宜”,反面词采用“不宜”;

4)表示有选择,在一定条件下可以这样做的,采用“可”。

2 条文中指明应按其他有关标准执行的写法为:“应符合……的规定”或“应按……执行”。

引用标准名录

- 《建筑抗震设计规范》GB 50011
- 《建筑设计防火规范》GB 50016
- 《20kV 及以下变电所设计规范》GB 50053
- 《低压配电设计规范》GB 50054
- 《35kV~110kV 变电站设计规范》GB 50059
- 《电力装置的继电保护和自动装置设计规范》GB/T 50062
- 《电力装置电测量仪表装置设计规范》GB/T 50063
- 《交流电气装置的过电压保护和绝缘配合设计规范》GB/T 50064
- 《交流电气装置的接地设计规范》GB/T 50065
- 《工业电视系统设计标准》GB/T 50115
- 《防洪标准》GB 50201
- 《给水排水工程管道结构设计规范》GB 50332
- 《混凝土结构加固设计规范》GB 50367
- 《水利水电工程地质勘察规范》GB 50487
- 《水利水电工程节能设计规范》GB/T 50649
- 《水利工程设计防火规范》GB 50987
- 《水工建筑物抗震设计标准》GB 51247
- 《高压电器端子尺寸标准化》GB/T 5273
- 《污水综合排放标准》GB 8978
- 《同步电动机半导体励磁装置总技术条件》GB/T 12667
- 《离心泵、混流泵和轴流泵 汽蚀余量》GB/T 13006
- 《继电保护和安全自动装置技术规程》GB/T 14285
- 《泵站技术管理规程》GB/T 30948
- 《水电厂计算机监控系统基本技术条件》DL/T 578

《220kV~750kV 变电站设计技术规程》DL/T 5218
《导体和电器选择设计规程》DL/T 5222
《高压配电装置设计规范》DL/T 5352
《建筑地基处理技术规范》JGJ 79
《建筑桩基技术规范》JGJ 94
《既有建筑地基基础加固技术规范》JGJ 123
《水力发电厂交流 110kV~500kV 电力电缆工程设计规范》NB/T
10498
《水利水电工程启闭机设计规范》SL 41
《水利水电工程钢闸门设计规范》SL 74
《水工混凝土结构设计规范》SL 191
《水利水电工程金属结构报废标准》SL 226
《水利水电工程等级划分及洪水标准》SL 252
《水闸设计规范》SL 265
《水利水电工程压力钢管设计规范》SL/T 281
《泵站安全鉴定规程》SL 316
《水工挡土墙设计规范》SL 379
《水利水电工程采暖通风与空气调节设计规范》SL 490
《泵站现场测试与安全检测规程》SL 548
《水利水电工程照明系统设计规范》SL 641
《水利水电工程合理使用年限及耐久性设计规范》SL 654
《泵站拍门技术导则》SL 656
《水利水电工程安全监测设计规范》SL 725
《水工建筑物荷载设计规范》SL 744
《水工建筑物地基处理设计规范》SL/T 792

中华人民共和国国家标准

泵站设计标准

GB 50265—2022

条文说明

编制说明

国家标准《泵站设计标准》GB 50265—2022,经住房和城乡建设部 2022 年 7 月 15 日以第 102 号公告批准发布。

本标准是在《泵站设计规范》GB 50265—2010 和《泵站更新改造技术规范》GB/T 50510—2009 的基础上合并修订而成。《泵站设计规范》GB 50265 的主编单位是湖北省水利水电勘测设计院,参编单位是山西省水利水电勘测设计研究院、中国水利水电勘测设计协会、江苏省水利勘测设计研究院有限公司、中水北方勘测设计研究有限责任公司、上海勘测设计研究院、广东省水利水电勘测设计研究院。主要起草人是:别大鹏、孙万功、张平易、孙卫岳、张士杰、吴佩荣、邵剑南、姚宇坚、窦以松、周明、李文峰、陈汉宝、秦昌斌、郭铁桥、王力、韩翔、杨晋营、卢天杰、裴云、李智建、陈登毅、梁修保、刘新泉、董良山、杨国清、李少权。《泵站更新改造技术规范》GB/T 50510—2009 的主编单位是中国灌溉排水发展中心、武汉大学,参编单位是扬州大学、湖北省水利厅、广东省水利厅、黑龙江省水利厅、黑龙江省水利水电勘测设计研究院、湖北省水利水电勘测设计院、甘肃省水利水电勘测设计院。主要起草人是:李琪、陈坚、闫冠宇、李端明、储训、许建中、古智生、周龙才、秦昌斌、逢辉、王欢、魏微、沙鲁生、徐占国、吕存波、徐成波、李娜。

本标准修订过程中,编制组在广泛征求意见的基础上,总结了我国泵站工程建设的实践经验,同时参考了国内外现行的技术标准,确定了各项技术参数。

为便于广大设计、施工、管理、科研、学校等单位有关人员在使用本标准时能正确理解和执行条文规定,《泵站设计标准》编制组按章、节、条顺序编制了本标准的条文说明,对条文规定的目的、依

据以及执行中需注意的有关事项进行了说明,还着重对强制性条文的强制理由做了解释。但是,本条文说明不具备与标准正文同等的法律效力,仅供使用者作为理解和把握标准规定的参考。

目 次

1	总 则	(117)
3	泵站等级及标准	(118)
4	泵站主要设计参数	(119)
4.1	设计流量	(119)
4.2	特征水位	(120)
4.3	特征扬程	(124)
5	站址选择	(126)
5.1	一般规定	(126)
5.2	泵站站址选择	(127)
6	总体布置	(130)
6.1	一般规定	(130)
6.2	泵站布置形式	(133)
7	泵 房	(139)
7.1	泵房布置	(139)
7.2	防渗排水设计	(149)
7.3	稳定分析	(155)
7.4	地基计算及处理	(164)
7.5	主要结构计算	(174)
7.6	结构抗震设计及措施	(183)
8	进出水建筑物	(185)
8.1	引渠	(185)
8.2	前池及进水池	(185)
8.3	出水管道	(187)
8.4	出水池及压力水箱	(190)

9	其他形式泵站	(193)
9.1	一般规定	(193)
9.2	竖井式泵站	(195)
9.3	缆车式泵站	(196)
9.4	浮船式泵站	(198)
9.5	潜水泵站	(199)
9.6	潜没式泵站	(206)
10	水力机械及辅助设备	(208)
10.1	主泵	(208)
10.2	进出水流道	(214)
10.3	进水管道及泵房内出水管道	(221)
10.4	过渡过程及产生危害的防护	(223)
10.5	真空及充水系统	(225)
10.6	排水系统	(225)
10.7	供水系统	(226)
10.8	压缩空气系统	(227)
10.9	供油系统	(228)
10.10	水力监测系统	(229)
10.11	起重设备	(230)
10.12	采暖通风与空气调节	(231)
10.13	水力机械设备布置	(231)
10.14	机修设备	(233)
11	电 气	(234)
11.1	供电系统	(234)
11.2	电气主接线	(235)
11.3	主电动机选择	(240)
11.4	主变压器选择	(241)
11.5	高压配电装置选择	(241)
11.6	无功功率补偿	(242)

11.7	站用电	(242)
11.8	室内外主要电气设备布置及电缆敷设	(242)
11.9	电气设备的防火	(243)
11.10	过电压保护及接地装置	(243)
11.11	照明	(244)
11.12	继电保护及安全自动装置	(244)
11.13	计算机监控系统	(248)
11.14	视频监视系统	(252)
11.15	信息管理系统	(253)
11.17	操作电源	(253)
11.18	通信	(253)
11.19	电气试验设备	(254)
11.20	电气节能	(255)
12	闸门、拦污栅及启闭设备	(256)
12.1	一般规定	(256)
12.2	拦污栅及清污机	(260)
12.3	拍门及快速闸门	(261)
12.4	启闭设备	(264)
13	泵站更新改造设计	(266)
13.1	一般规定	(266)
13.2	泵站建筑物	(269)
13.3	机电设备及金属结构	(274)
14	工程安全监测	(277)

1 总 则

1.0.2 本标准适用范围主要是大中型泵站,即设计流量大于 $10\text{m}^3/\text{s}$ 的泵站。城镇供排水泵站因其特殊性还应符合国家现行给排水有关标准的规定。

1.0.3 广泛收集和整理基本资料是一项十分重要的工作,它给泵站设计提供重要依据。过去,因对基本资料重视不够有不少经验教训:泵站建成后有的水源无保证,有的供电不可靠,有的流量达不到设计要求,完不成灌排任务,因而造成损失和浪费。所以,本条强调要广泛搜集和整理与泵站关系密切的基本资料,包括水源、电源、地质、主机型号以及作为设计依据的其他重要数据等。如系城镇供水泵站,还应充分搜集有关供水方面的基本资料。

1.0.4 在采用新技术、新材料、新设备和新工艺时,要注意其是否成熟可靠。重要的新技术、新材料、新设备和新工艺的采用,须经过国家有关部门或权威机构进行鉴定验证。

1.0.5 根据现行国家标准《中国地震动参数区划图》GB 18306 和《水工建筑物抗震设计标准》GB 51247 的规定执行。

泵房结构的抗震计算,采用国家现行有关标准规定的计算方法。

对于抗震措施的设置,要特别注意增强上部结构的整体性和刚度,减轻上部结构的重量,加强各构件连接点的构造,对关键部位的永久变形缝也应有加强措施。

3 泵站等级及标准

3.0.1 泵站永久性建筑物系指泵站运行期间使用的建筑物,根据其重要性分为主要建筑物和次要建筑物。主要建筑物系指失事后造成灾害或严重影响泵站使用的建筑物,如主泵房、辅机房、变电站、进水闸、进水池及池侧翼墙(堤防),出水池及池侧翼墙(堤防)、进水管道、出水管道、引渠等。次要建筑物系指失事后不致造成灾害或对泵站使用影响不大并易于修复的建筑物,如导流墙、隔流墙、岸墙、挡土墙和护岸等。临时性建筑物系指泵站施工期间使用的建筑物,如导流建筑物、施工围堰等。

主泵房和辅机房又统称为泵房。

4 泵站主要设计参数

4.1 设计流量

4.1.1 灌溉泵站设计流量应根据灌区规划确定。在江河提水的提灌泵站以取水断面的来水量和灌区需水量进行平衡,提取地下水的提灌泵站以水井的出水量和灌区需水量进行平衡。灌溉需水量和需水过程应根据灌溉面积、种植结构、灌溉制度和灌溉水利用系数计算确定。由于水泵提水需耗用一定的电能,对提水灌区输水渠道的防渗有着更高的要求。因此,灌溉泵站输水渠道渠系水利用系数的取用可高于自流灌区。灌溉泵站机组的日开机小时数应根据灌区作物的灌溉要求及机电设备运行条件确定,一般可取 24h。

对于提蓄结合灌区或井渠结合灌区,在计算确定泵站设计流量时,还应考虑灌区调蓄工程和地下水补水作用,以减少泵站的装机功率。

4.1.2 排水泵站的设计流量应根据排水区规划确定。对主要服务于农作物的排水泵站,其排涝和排渍设计流量的计算还应符合现行国家标准《灌溉与排水工程设计标准》GB 50288 和现行行业标准《水利工程水利计算规范》SL 104、《治涝标准》SL 723 的有关规定。对城镇、工业企业及居住区的排水泵站,其设计流量的计算应符合现行国家标准《室外排水设计规范》GB 50014 的有关规定。

4.1.3 工业与城镇供水泵站设计流量应符合现行国家标准《室外给水设计标准》GB 50013 的有关规定。不同部门对供水对象的用水量预测方法不同,同一用水户也可以采用多种方法进行预测。主要预测方法有定额法、趋势法、弹性系数法、人均综合用水量法等。对各种方法的预测成果,需要进行相互比较和检验,并与类似

地区进行对比,合理采用。

4.2 特征水位

4.2.1 本条对灌溉泵站进水池水位做出规定。

1 防洪(潮)水位是确定泵站建筑物防洪墙顶部高程的依据,是计算分析泵站建筑物稳定安全的重要参数。直接挡洪的泵房,其防洪(潮)水位应按本标准第 3.0.2 条的规定确定;不直接挡洪(潮)的泵房,因泵房前设有防洪(潮)进水闸(涵洞),泵房设计时可不考虑防洪(潮)水位的作用。

2 设计运行水位是计算确定泵站设计扬程的依据。从河流或湖泊取水的灌溉泵站,以历年灌溉期的日平均或旬平均水位排频;从感潮河段取水时,以历年灌溉期的日平均或旬平均低潮位排频,水源保证率应满足灌溉保证率要求。

4 最低运行水位是确定水泵安装高程的依据。如果最低运行水位确定偏高,将会引起水泵的汽蚀、振动,给工程运行造成困难;如果最低运行水位确定得太低,将增大工程量,增加工程投资。确定最低运行水位时取用的设计保证率应比确定设计运行水位时取用的设计保证率高,并以最低日平均水位进行频率分析。对于从河床不稳定河道取水的灌溉泵站,由于河床冲淤变化大,水位与流量的关系不固定,当没有条件进行水位频率分析时,可进行流量频率的分析,然后再计入河床变化等因素的影响。

4.2.2 灌溉泵站出水池有的接输水河道(多见于南方平原区),有的接灌区输水渠道,只有当出水池接输水河道时,才以输水河道的防洪水位(可能有设计、校核标准之分,也可能没有)作为最高水位,同时,对于行洪河道上建设的灌溉泵站,可能会出现洪水水位低于灌溉水位的情况,因此最高水位应取防洪水位与最高运行水位的高值。对于从多泥沙河流取水的泵站,泥沙对输水渠道的淤积会造成出水池水位壅高,使实际的扬程增加、水流溢出,因此设计中应考虑泥沙淤积对渠道的影响。

在南方平原地区,与灌溉泵站出水池相通的输水河道,往往有船只通航的要求。如果取与泵站最小运行流量相应的水位作为最低运行水位,虽然已能满足作物灌溉的需要,但低于最低通航水位,此时应取最低通航水位作为泵站出水池最低运行水位,以同时满足船只通航的要求。

对于多泥沙河道的定义,现行规范未予规定。参考水利水电工程泥沙设计相关书籍,多沙河流确定标准:多年平均含沙量大于 $1\text{kg}/\text{m}^3$,同时实测最大含沙量大于 $100\text{kg}/\text{m}^3$ 为多沙河流;否则为少沙河流。

4.2.3 排水泵站进水池水位。

1 最高水位是确定泵房电动机层楼板高程或泵房进水侧挡水墙顶部高程的依据。由于排水泵站的建成,建站前历史上曾出现过的最高内涝水位一般不会再现。按现行行业标准《治涝标准》SL 723 的规定,治涝标准的重现期一般为 $5\text{a}\sim 20\text{a}$,考虑防洪要求,可取排水区建站后重现期 $10\text{a}\sim 50\text{a}$ 的内涝水位作为排水泵站进水池最高水位。如果排水区为分蓄洪区等特殊地区,因其防洪标准有特殊要求,泵站作为受影响的建筑物,最高水位应考虑其影响。

2 设计运行水位是排水泵站站前经常出现的内涝水位,是计算确定泵站设计扬程的依据。

设计运行水位与排水区有无调蓄容积等关系很大,在一般情况下,根据排田或排蓄涝区的要求,由排水渠道首端的设计水位推算到站前确定。

(1)根据排田要求确定设计运行水位。在调蓄容积不大的排涝区,一般以较低耕作区的涝水能被排除为原则,确定排水渠道的设计水位。南方一些省常以排水区内部耕作区 90% 以上的耕地不受涝的高程作为排水渠道的设计水位,有些地区则以大部分耕地不受涝的高程作为排水渠道的设计水位。

(2)根据排蓄涝区要求确定设计运行水位。当泵站进水池由

排水渠道与蓄涝区相连时,可按下列两种方式确定设计运行水位:

一种是以蓄涝区设计低水位计入排水渠道的水力损失后作为设计运行水位。运行时,自蓄涝区设计低水位起,泵站开始满负荷运行(当泵站外水位为设计外水位时),随着来水不断增加,蓄涝区边排边蓄直至达到正常水位为止。此时,泵站进水池的水位也相应较设计运行水位高,泵站满负荷历时最长,排空蓄涝区的水也最快。湖南省洞庭湖地区多采用这种方式。

另一种是以蓄涝区设计低水位与设计蓄水位的平均值计入排水渠道的水力损失后作为设计运行水位。按这种方式,只有到平均水位时,泵站才能满载运行(当泵站外水位为设计外水位时)。湖北省多采用这种方式。

3 最高运行水位是排水泵站正常运行的上限排涝水位。超过这个水位,将扩大涝灾损失,蓄涝区的控制工程也可能遭到破坏,因此,最高运行水位应在保证排涝效益的前提下,根据排涝设计标准和排涝方式(排田或排蓄涝区),通过综合分析计算确定。

4 最低运行水位是排水泵站正常运行的下限排涝水位,是确定水泵安装高程的依据。低于这个水位运行将使水泵产生汽蚀、振动,给工程运行带来困难。最低运行水位的确定,需注意以下三方面的要求:

(1)满足作物对降低地下水位的的要求。一般按大部分耕地的平均高程减去作物的适宜地下水埋深,再减 0.2m~0.3m。

(2)满足蓄涝区预降最低水位的要求。

(3)满足盐碱地区控制地下水的要求。一般按大部分盐碱地的平均高程减去地下水临界深度,再减 0.2m~0.3m。

按上述要求确定的水位分别扣除排水渠道水力损失后,选其中最低者作为最低运行水位。

4.2.4 排水泵站出水池水位应针对排水期进行计算,新建泵站一般是通过排水区的降雨进行分析确定排水期,改扩建泵站可根据泵站历年实际运行的情况进行统计确定排水期。

1 同本标准第 4.2.1 条第 1 款条文说明。

2 设计运行水位是计算确定泵站设计扬程的依据。泵站出水池设计运行水位与排水区暴雨存在着内外组合问题,多数地方采用与治涝标准相同重现期的承泄区最高 3d~5d 的平均水位,也可进行涝区暴雨与承泄区水位的遭遇分析。当两者遭遇时,可按不利组合确定设计水位(如某一涝灾严重的典型年汛期外河最高水位的平均值);当两者不遭遇时,可取涝区暴雨出现概率最多的月份内承泄区最高 3d~5d 的多年平均水位。由于各地治涝标准不同,本标准规定采用与排水区治涝标准相应的承泄区排水时段平均水位作为设计水位,排水时段一般指治涝标准中的涝水排除时间,对以排蓄涝区积水为主的泵站,因涝水排除时间较长,设计运行水位计算历时不宜超过 5d。

3 最高运行水位是确定泵站最高扬程的依据。对采用虹吸式出水流道的块基型泵房,该水位也是确定驼峰顶部底高程的主要依据。例如,湖北省采用虹吸式出水流道的泵站,驼峰顶部底高程一般高于出水池最高运行水位 0.05m~0.15m;江苏省采用虹吸式出水流道的泵站,驼峰顶部底高程一般高于出水池最高运行水位 0.5m 左右。最高运行水位的确定与外河水位变化幅度有关,但其重现期的采用应保证泵站机组在最高运行水位工况下能安全运行,同时也不应低于确定设计运行水位时所采用的重现期标准。因此,本标准规定外河水位变化幅度较小时,取设计洪水位作为最高运行水位;外河水位变化幅度较大时,取比设计运行水位的重现期略高(但不高于泵站设计洪水重现期)的排水时段平均水位作为最高运行水位。

4 最低运行水位是确定泵站最低扬程和流道出口淹没高程的依据。在最低运行水位工况下,要求泵站机组仍能安全运行。泵站一般和自排闸结合布置,当外江水位低时可以自排,最低运行水位确定时应考虑该因素。

4.2.5 工业、城镇供水泵站进水池水位与灌溉泵站类似,只是因

为供水的保证程度要求比灌溉高,因此要求设计运行水位、最低运行水位的水源保证率和最高运行水位的重现期高于灌溉泵站。

4.3 特征扬程

4.3.1 设计扬程是选择水泵形式的主要依据。水力损失包括沿程和局部水力损失。

4.3.2 平均扬程是泵站运行历时最长的工作扬程。选择水泵时应使其在平均扬程工况下处于高效区运行,因而单位消耗能量最少。平均扬程一般可按泵站进出水池平均水位差,并计入水力损失确定,但按这种方法计算确定平均扬程,精度稍差,只适用于中小型泵站工程;对于提水流量年内变化幅度较大,水位、扬程变化幅度也较大的大中型泵站,应按公式(4.3.2)计算加权平均净扬程,并计入水力损失确定,按这种方法计算确定平均扬程,工作量较大,需根据设计水文系列分析泵站提水过程,按各时分段扬程、流量和历时进行加权平均才能求得,这种方法同时考虑了流量和运行历时的因素,即总水量的因素,因而计算成果比较精确合理,符合实际情况。

4.3.3 最高扬程是泵站正常运行的上限扬程。水泵在最高扬程工况下运行,其提水流量虽小于设计流量,但应保证其运行的稳定性。

对于供水泵站,在最高扬程工况下,应考虑备用机组投入,以满足供水设计流量的要求。

对于排水泵站,当承泄区水位变化幅度较大时,若按泵站出水池最高运行水位与进水池最低运行水位之差,并计入水力损失确定最高扬程,这样算出的扬程较高,而在设计扬程和平均扬程较低的情况下,既要满足在设计扬程下水泵满足泵站设计流量要求、平均扬程下水泵在高效区工作,又要满足最高扬程下水泵能稳定运行,可能在水泵选型时比较困难,也会造成配置的电机功率偏大,机组长期在低功率下运行,导致效率下降,异步电机功率因素低,

且设备费用增加较多。实际上,当外江出现最高水位时,进水池出现最低运行水位的概率较小,因此可对泵站运行时的水位组合概率进行分析,经论证后最高扬程可适当降低。据调查,在出现这种情况时,湖北省和江苏省多按“泵站出水池最高运行水位与进水池设计水位之差,并计入水力损失”的方法确定最高扬程;广东省以泵站的主要特征参数即进水池和出水池的各种水位结合水泵的特性和运行范围合理推算。

4.3.4 最低扬程是泵站正常运行的下限扬程。水泵在最低扬程工况下运行,亦应保证其运行的稳定性。与最高扬程类似,当水泵选型困难时,也可适当提高最低扬程,尤其是出现负扬程时。在出现这种情况时,湖北省多按“泵站出水池最低运行水位与进水池设计水位之差,并计入水力损失”的方法确定最低扬程;广东省以泵站的主要特征参数即进水池和出水池的各种水位结合水泵的特性和运行范围合理推算。

5 站址选择

5.1 一般规定

5.1.1 执行本条规定应注意下列事项：

(1)选择站址应服从灌溉、排水、工业及城镇供水的总体规划。否则，泵站建成后不仅不能发挥预期的作用，甚至还会造成很大的损失和浪费。例如，某泵站事先未做工程规划，以致工程建成后基本上没有发挥什么作用，引河淤积厚度达5m~6m。

(2)选择站址要考虑工程建成后的综合利用要求。尽量发挥综合利用效益，是兴建包括泵站在内的一切水利工程的基本原则之一。

(3)选择站址要考虑水源(或承泄区)包括水流、泥沙等条件。如果所选站址的水流条件不好，不但会影响泵站建成后的水泵使用效率，而且会影响整个泵站的正常运行。例如，某排水泵站与排水闸并列布置，抽排时主流不集中，进水池形成回流和漩涡，造成机组振动和汽蚀，降低效率，对运行极为不利。又如，某排灌泵站采用侧向进水方式，排水时，主流偏向引渠的一侧，另一侧形成顺时针旋转向的回流区直达引渠口。在前池翼墙范围内，水流不平顺，有时出现阵阵横向流动。水流在流道分水墩两侧形成阵发性漩涡。灌溉时，情况基本相似，但回流方向相反。再如，某引黄泵站站址选得不够理想，引渠泥沙淤积严重，水泵叶轮严重磨损，功率损失很大，泵站效率很低。

(4)选择站址要考虑工程占地、拆迁因素。十分珍惜和合理利用每寸土地，是我国的一项基本国策。

(5)选择站址还要考虑工程扩建的可能性，特别是分期实施的工程，要为今后扩建留有余地。

5.1.3 泵站和其他水工建筑物一样,一般要求建在岩土坚实和水文地质条件良好的天然地基上,不应设在活动性的断裂构造带以及其他不良地质地段。在平原、滨湖地区建站,遇到软土、松沙等不良地质条件时应尽量避免,选择在土质均匀密实、承载力高、压缩性小的地基上,否则就要进行地基处理。例如,某泵站装机功率 $6 \times 1600 \text{kW}$,建在淤泥质软黏土地基上,该泵站建成9年后的实测最大沉降量累计达 0.65m ,不均匀沉降差达 0.35m ,机组每年都要进行维修调试,否则就难以运行。又如,某泵站装机功率 $8 \times 800 \text{kW}$,建在粉砂土地基上,当基坑开挖至距离设计底高程尚有 2.1m 时,即发现有流沙现象,挖不下去,后采取井点排水措施,井点运行 48h 后,流沙现象才消失。因此,在选择站址时,如遇软土、松沙等不良地质条件时,首先应考虑能否改变站址,如不可能则需采用人工地基,或采取改变上部结构形式等工程措施,以适应不良地基的要求。

5.2 泵站站址选择

5.2.1 对于从河流、湖泊、感潮河口、渠道取水的灌溉泵站,为了能充分发挥其工程效益,应将泵站选在有利于提水,且灌区输水系统布置比较经济的地点。

对于从河流、湖泊、感潮河口、渠道,特别是北方水资源比较紧缺的地区水源中取水的灌溉泵站,其取水口位置的选择尤为重要。如果取水口位置选得不好,轻则影响泵站的正常运行,重则导致整个泵站工程的失败。例如某泵站的取水口位于黄河游荡性河段,河床宽浅,水流散乱,浅滩沙洲多,主流摆动频繁,致使取水口经常出现脱流。该泵站建后30余年,主流相对稳定、能保证引水的年份仅有8年,其余年份均因主流摆动,主流偏离取水口的最大距离(垂直河岸)曾达 4.2km 。为了引水需要,不得不在黄河滩上开挖引渠,最长达 6.5km 。为防止引渠淤死断流,被迫加大流速拉沙,致使滩岸坍塌,弯道冲刷,大颗粒粗沙连同引渠底沙一起,通过水

泵进入渠系和田间。同时,由于汽蚀和泥沙磨损,泵站装置效率下降 10.4%,实际抽水能力仅为设计抽水能力的 61.8%,水泵运转仅 500h,泵体即磨蚀穿孔,直径 1.4m、长 500m 的出水管道全部淤满,曾发生管道破裂、5 间泵房被毁坏的严重事故。此外,出水干渠严重淤高,致使灌溉水漫顶决堤,将大量泥沙灌入田间,使农田迅速沙化,影响农作物的正常生长,农业减产,损失严重。因此,灌溉泵站取水口应选在主流稳定靠岸,能保证引水的河段,而且应根据取水口所在河段的水文、气象资料,自然灾害情况和环境保护需要等,分别满足防洪、防潮、防沙、防冰及防污要求。否则,应采取相应的措施。

5.2.2 对于从水库取水的灌溉泵站,应认真研究水库水位的变化对泵站机组选型及泵站建成投产后机组运行情况的影响,研究水库泥沙淤积、冰冻对泵站取水可靠性的影响,并对站址选在库区或坝后进行技术经济比较。本标准规定,直接从水库取水的灌溉泵站站址,应选择在岸坡稳定,靠近灌区,取水方便,不受或少受泥沙淤积、冰冻影响的地点。

5.2.3 排水泵站是用来排除低洼地区的涝水。为了能及时排净涝水,排水泵站宜设在排水区地势低洼,能汇集排水区涝水,且靠近承泄区的地点,以降低泵站扬程,减小装机功率。例如,某泵站装机功率 $6 \times 1600\text{kW}$,站址选在排水区地势低洼处,紧靠长江岸边,由一条长 32km,宽 100m 的平直排水渠道汇集涝水,进出口均采用正向布置方式,加之合适的地形、地质条件,泵站建成后,进出水流顺畅,无任何异常情况。如果有的排水区涝水可向不同的承泄区(河流)排泄,且各河流汛期高水位又非同期发生时,需对河流水位(即所选站址的站上水位)作对比分析,以选择扬程较低,运行费用较经济的站址。如果有的排水区涝水需高低分片排泄时,各片宜单独设站,并选用各片控制排涝条件最为有利的站址。因此,本标准规定,排水泵站站址宜选择在排水区地势低洼、能汇集排水区涝水,且靠近承泄区的地点。

圩区及城市防洪等控制线上的泵站宜布置在控制线附近,以利控制线上各建筑物共同发挥作用。

5.2.4 灌排结合泵站的任务有抽灌、抽排、自灌、自排等,可采用泵站本身或通过设闸控制来实现。在选择灌排结合泵站站址时,应综合考虑外水内引和内水外排的要求,使灌溉水源不致被污染,土壤不致引起或加重盐渍化,并兼顾灌排渠系的合理布置等。例如,某泵站装机功率 $4 \times 6000\text{kW}$,位于已建的排涝闸左侧,枯水季节可用排涝闸自排,汛期外江水位低时也可利用排涝闸抢排,而在汛期外江水位高时,则利用泵站抽排,做到自排与抽排相结合。又如,某泵站装机功率 $4 \times 1600\text{kW}$,利用已建涵洞作为挡洪闸,以挡御江水,并利用原有河道作为排水渠道。闸站之间为一较大的出水池,以利水流稳定,同时在出水池两侧河堤上分别建灌溉闸。汛期可利用泵站抽排涝水,亦可进行抽灌。当外江水位较高时,还可通过已建涵洞引江水自灌,做到了抽排、抽灌与自灌相结合。再如,某泵站装机功率 $9 \times 1600\text{kW}$,多座灌排闸、节制闸及灌溉、排水渠道相配合,当外河水位正常时,低片地区的涝水可由泵站抽排,高片地区的涝水可由排涝节制闸自排,下雨自排有困难时,也可通过闸的调度改由泵站抽排;天旱时,可由外河引水自灌或抽灌入内河,实行上下游分灌。因此,该站以泵房为主体,充分运用附属建筑物,使灌排紧密结合,既能抽排,又能自排;高低水可以分排,上下游可以分灌,合理兼顾,运用灵活,充分发挥了灌排效益。

5.2.5 供水泵站是为受水区提供生活和生产用水的。确保水源可靠和水质符合规定要求是供水泵站站址选择时必须考虑的首要条件。由于受水区上游水源一般不易受污染,因此,本标准规定,供水泵站站址应选择在受水区上游,河床稳定,水源可靠,水质良好,取水方便的河段。生活饮用水的水质必须符合现行国家标准《生活饮用水卫生标准》GB 5749 的要求。

5.2.8 国家级、省级自然保护区范围内建设泵站必须取得上级主管部门的批准,除非情况特殊,一般被批准的可能性很小。

6 总体布置

6.1 一般规定

6.1.1 供电条件包括供电方式、输电走向、电压等级等,它与泵房平面布置关系密切,应尽量避免出现高压输电线跨河布置的不合理情况。此外,泵站的总体布置要结合考虑整个水利枢纽或供水系统布局,即泵站的总体布置不要和整个水利枢纽或供水系统布局相矛盾。

我国部分地区曾有过血吸虫流行的历史,由于血吸虫危害难以根治,因此,在疫区的泵站设计中,应根据疫区的实际情况,按水利血防的要求,采取有效的灭螺工程措施,防止钉螺在站区滋生繁殖或向其他承泄区(受水区)扩散。

6.1.3 随着国民经济的发展,泵站自动化程度的提高,泵站的运行管理越来越体现“现代水利、以人为本”的理念,对站区的布置要求操作运行安全,管理维护简单易行,交通运输方便畅通,消防快速可靠,并在总体布置上注重节能环保。对泵站管理区,要求道路、绿化布置不但符合水土保持要求,还要求具备现代管理的相应配套设施,使整个枢纽区环境整洁舒适,与周边城乡发展水平相匹配。

6.1.5 站区交通道路除应满足设备运输、人员进出等工程建设和管理要求外,不可忽视消防通道的问题。尤其是机组台数较多、站房顺水流向较长时,如果交通道路不能满足通行消防车辆的要求时,一旦发生事故,就有可能因救援不及时而造成不应有的损失。

6.1.6 泵房不能用来泄洪,必须设专用泄洪建筑物,并与泵房分建,两者之间应有分隔设施,以免泄洪建筑物泄洪时影响泵房与进出水池的安全。同样,泵房不能用来通航,必须设专用通航建筑

物,并与泵房分建,两者之间应有足够的安全距离。否则,泵房与通航建筑物同时运用,因有较大的横向流速,影响来往船只的安全通航。例如,某泵站装机功率 $6 \times 1600\text{kW}$,将泵站、排涝闸、船闸三者合建,并列成一字形,泵房位于河道左岸,排涝闸共 6 孔,分为两组,其中一组 3 孔紧靠泵房布置,另外一组 3 孔位于河道右岸,船闸则位于两组排涝闸之间。当泵房抽排或排涝闸自排时,进出水口流速较高,且有横向流速,通航极不安全,经常发生翻船事故。又如,某泵站装机功率 $10 \times 1600\text{kW}$,泵站、排涝闸、船闸三者也是并列成一字形,但因将船闸设在河道左岸,且与泵站、排涝闸分开另建,船闸导航墙又长,故通航不受泵站、排涝闸影响。因此,本标准规定,泵房与泄洪建筑物之间应有分隔设施,与通航建筑物之间应有足够的安全距离及安全设施。

6.1.7 根据调查资料,站内交通桥一般都是紧靠泵房布置,拦污栅往往结合站内交通桥的布置,设在进水流道的进口处,且多呈竖向布置,往往给清污工作带来许多不便。对于堆积在拦污栅前的污物、杂草,如不及时清除,将会大大减小过流断面,造成栅前水位壅高,增大过栅水头损失,并使栅后水流状态恶化,严重影响机组的正常运行。例如,某泵站安装 2.8CJ-70 型轴流泵,单泵设计流量 $20\text{m}^3/\text{s}$,由于污物、杂草阻塞在拦污栅前,增大过栅水头损失 0.25m ,查该泵型性能曲线可知流量减少约 $0.5\text{m}^3/\text{s}$,减少值相当于单泵设计流量的 $1/40$ 。又如,某泵站 1989 年春灌时,多机组抽水,进水闸前出现长 $40\text{m} \sim 50\text{m}$ 、厚 $1\text{m} \sim 2\text{m}$ 的柴草堆,人立草上不下沉,泵站被迫停止引水,组织 100 余人下水 3 天才将柴草捞净,恢复了泵站运行。因此,本标准规定,进水处有污物、杂草的泵站,应设置专用的拦污栅和清污设施,其位置宜设在引渠末端或前池入口处。

6.1.9 整体水工模型试验是研究和预测泵站抽水能力及机组运行时进出口水流条件的最好方法。目前我国建设的大中型泵站较多,已积累了丰富的经验,对于水流条件简单的泵站,一般不做整

体水工模型试验也能满足要求,但对于水流条件复杂的大型泵站枢纽布置,在前期工作阶段,可通过数学模拟计算分析比选,选择较优方案;在工程实施前还是应通过整体水工模型试验验证。

6.1.10 在一些地形起伏变化较大的山区,布置地面泵站开挖工程量很大,可将泵站布置在开挖的地下洞室内,以节省投资。例如,山西省万家寨引黄入晋工程的总干一、二级泵站,均采用了地下泵站的型式。另外,在一些景观要求较高的城市中心建设泵站,也选用地下式泵站,以给城市景观规划预留较大的空间。例如上海的杨树浦港泵站、北新泾泵站及苏州的青龙桥泵站等均采用了地下式泵站。

6.1.11 根据调查资料,在已建的泵站中当公路干道与泵站引渠或出水干渠交叉时,公路桥往往与站内交通桥结合,紧靠泵房布置。这样虽可利用泵房墩、墙作为桥墩、桥台,节省工程投资,但有很多弊端,如车辆从桥上通过时噪声轰鸣,干扰泵房值班人员的工作,容易导致机组运行的误操作;同时由于尘土飞扬,还会污染泵房环境等。例如,某泵站装机功率 $6 \times 1600\text{kW}$,由于兴建时片面强调节约资金,将通往某市的干线公路桥与泵房建在一起,建成后,每日过桥车辆如梭,轰鸣声不绝于耳,晴天灰雾腾腾,雨天泥泞飞溅,对泵站的安全运行和泵房环境影响极大,曾发生过由于车辆噪声干扰导致机组运行误操作事故。如果公路桥与泵房之间拉开一段距离,虽增加了工程投资,但可避免上述弊端,改善泵站运行条件和泵房环境。同样地,高压输电线路、地下压力管道对泵站的安全运行也可能造成不利影响。因此,本标准规定泵房与铁路、高压输电线路、地下压力管道、高速公路及一、二级公路之间的距离不宜小于 100m。

实际工程布置时,因用地困难、征地拆迁矛盾等因素,存在站址与铁路、高压输电线路、地下压力管道、高速公路及一、二级公路等设施的安全距离小于 100m 的情况,应进行必要的分析论证。

6.1.12 排涝泵站一般布置在防洪封闭线的节点位置,当涝水排

入有通航要求的外江(河)或外海时,应优化泵站布置,使泵站出流流速小于相应航道要求的横向流速,以确保船舶航行的安全。

6.1.13 随着环境水利理念不断深入人心,泵站选址应减少对生态环境的影响,尽量融入周边环境,并对周边环境有美化和提升作用。主要从以下几个方面考虑减少对生态环境的影响:河道水质;河道鱼类等生物的生存环境;河岸树木、植物的生长环境;泵站周边的建筑、人文环境等。

6.2 泵站布置形式

6.2.1 灌溉、供水泵站的总体布置,一般可分为引水式和岸边式两种。引水式布置一般适用于水源岸边坡度较缓的情况。在满足灌溉引水要求的条件下,为了节省工程投资和运行费用,泵房位置应通过技术经济比较确定。当水源水位变化幅度不大时,可不设进水闸控制;当水源水位变化幅度较大时,则应在引渠渠首设进水闸。这种布置形式在我国平原和丘陵地区从河流、渠道或湖泊取水的灌溉、供水泵站中采用较多。而在多泥沙河流上,由于引渠易淤积,建议尽量不要采用引水式布置。根据某地区泵站引渠淤积状况调查,进口设闸控制的引渠,一般每年需清淤 1 次~2 次;而进口未设闸控制的引渠,每当灌溉时段结束,引渠即被淤满,下次引水时,必须首先清淤,汛期每次洪水过后,再次引水时,同样也必须清淤,每年清淤工作量相当大,大大增加了运行管理费用。岸边式布置一般适用于水源岸边坡度较陡的情况。采用岸边式布置,由于站前无引渠,可大大减少管理维护工作量;但因泵房直接挡水,加之泵房结构又比较复杂,因此,泵房的工程投资要大一些。至于泵房与岸边的相对位置,根据调查资料,其进水建筑物的前缘,有与岸边齐平的,有稍向水源凸出的,运用效果均较好。

从水库取水的灌溉、供水泵站,当水库岸边坡度较缓、水位变化幅度不大时,可建引水式固定泵房;当水库岸边坡度较陡、水位变化幅度较大时,可建岸边式固定泵房或竖井式(干室型)泵房;当

水位变化幅度很大时,可采用移动式泵房(缆车式、浮船式泵房)或潜没式固定泵房。这几种泵房在布置上的最大困难是出水管道接头问题。

6.2.2 由于自排比抽排可节省大量电能,因此在具有部分自排条件的地点建排水泵站时,如果自排闸尚未修建,应优先考虑排水泵站与自排闸合建,以简化工程布置,降低工程造价,方便工程管理。例如某泵站将自排闸布置在河床中央,泵房分别布置在自排闸的两侧。泵房底板紧靠自排闸底板,用永久变形缝隔开。当内河水位高于外河水位时,打开自排闸自排;当内河水位低于外河水位又需排涝时,则关闭自排闸,由排水泵站抽排。又如,某泵站将水泵装在自排闸闸墩内,布置更为紧凑,大大降低了工程造价,水流条件也比较好。但对于大中型泵站,采用这种布置往往比较困难。如果建站地点已建有自排闸,可考虑将排水泵站与自排闸分建,以方便施工,但需另开排水渠道与自排渠道相连接,其交角不宜大于 30° ,排水渠道转弯段的曲率半径不宜小于5倍渠道水面宽度,且站前引渠宜有长度为5倍渠道水面宽度以上的平直段,以保证泵站进口水流平顺通畅。因此,在具有部分自排条件的地点建排水泵站,泵站可与排水闸合建或分建。由于排水闸排水流量一般大于泵站抽排流量,合建方案排水闸宜布置在河道主流区,且泵站和水闸之间应布置隔流墙,以改善泵站和水闸出流时的流态;当建站地点已建有排水闸时,排水泵站宜与排水闸分建。

6.2.3 根据调查资料,已建成的灌排结合泵站多数采用单向流道的泵房布置,另建配套涵闸。这种布置方式,适用于水位变化幅度较大或扬程较高的情况,只要布置得当,即可达到灵活运用要求,但缺点是建筑物多而分散,占用土地较多,特别是在土地资源紧缺的地区,采用这种分建方式,困难较多。一般要求泵房与配套涵闸之间有适当的距离,目的是为了保证泵房进水侧有较好的进水条件;同时也为了保证泵房出水侧有一个容积较大的出水池,以利池内水流稳定,并可在出水池两侧布置灌溉渠首建筑物。例如,

某泵站枢纽以 4 个泵房为主体,共安装 33 台大型水泵,总装机功率 49800kW,并有 13 座配套建筑物配合,通过灵活的调度运用,做到了抽排、抽灌与自排、自灌相结合。4 个泵房排成一字形,泵房之间距离 250m,共用一个容积足够大的出水池。又如,某泵站枢纽由两座泵房、一座水电站和几座配套建筑物组成,抽水机组总装机功率 16400kW,发电机组总装机容量 2000kW,泵房与水电站呈一字形排列,泵房进水两侧的引水河和排涝河上,分别建有引水灌溉闸和排涝闸,泵房出水侧至外河之间由围堤围成一个容积较大的出水池。围堤上建有挡洪控制闸。抽引时,打开引水闸和挡洪控制闸,关闭排涝闸;抽排时,打开排涝闸和挡洪控制闸,关闭引水闸;防洪时,关闭挡洪控制闸;发电时,打开挡洪控制闸,关闭引水闸。再如,某泵站装机功率 9×1600 kW,通过 6 座配套涵闸的控制调度,做到了自排、自灌与抽排、抽灌相结合,既可使高低水分排,又可使上下游分灌;运用灵活,效益显著。也有个别泵站由于出水池容积不足,影响泵站的正常运行。例如,某泵站装机功率 6×800 kW,单机流量 $8.7 \text{ m}^3/\text{s}$,由于出水池容积小于设计总容积,当 6 台机组全部投入运行时,出水池内水位壅高达 0.6m,致使池内水流紊乱,增大了扬程,增加了电能损失。对于配套涵闸的过流能力,则要求与泵房机组的抽水能力相适应,否则,亦将抬高出水池水位,增加电能损失。例如,某泵站装机功率 4×1600 kW,抽水流量 $84 \text{ m}^3/\text{s}$,建站时,为了节省工程投资,利用原有 3 孔排涝闸排涝,但其排涝能力只有 $60 \text{ m}^3/\text{s}$,当泵站满负荷运行时,池内水位壅高,过闸水头损失达 $0.85 \text{ m} \sim 1.10 \text{ m}$,运行情况恶劣,后将 3 孔排涝闸扩建为 4 孔,运行条件才大为改善,过闸水头损失不超过 0.15m,满足了排涝要求。

当水位变化幅度不大或扬程较低时,可优先考虑采用双向流道的泵房布置。这种布置方式,其突出优点是不需另建配套涵闸。例如某泵站装机功率 6×1600 kW,采用双向流道的泵房布置,快速闸门断流,通过闸门、流道的调度转换,达到能灌、能排的目的。

采用这种布置方式,省掉了进水闸、节制闸、排涝闸等配套建筑物,布置十分紧凑,占用土地少,工程投资省,而且管理运行方便;缺点是泵站装置效率较低,当扬程在 3m 左右时,实测装置效率仅有 54%~58%,使耗电量增多,年运行费用增加很多。目前这种布置方式在我国为数甚少,主要是由于扬程受到限制和装置效率较低的缘故。另外,还有一种灌排结合泵站的布置形式,即在出水流道上设置压力水箱或直接开岔。例如,某泵站装机功率 $2 \times 2800\text{kW}$,采用并联箱涵及拱涵形式的直管出流,单机双管,拍门断流,在出水管道中部设压力水箱(闸门室)。压力水箱两端设灌溉管,分别与灌溉渠首相接,并设闸门控制流量。这种布置形式,可少建配套建筑物,少占用土地,节省工程投资,是一种较好的灌排结合泵站布置形式。又如,某两座泵站,装机功率均为 $8 \times 800\text{kW}$,均采用在出水流道上直接开岔的布置形式,其中一座泵站是在左侧三根出水流道上分岔,另一座泵站是在左右两侧边的出水流道上开岔,岔口均设阀门控制流量,通过与灌溉渠首相接的岔管,将水引入灌溉渠道。这两座泵站的布置形式,均可少建灌溉节制闸及有关附属建筑物,少占用土地,节省工程投资,也是一种较好的灌排结合泵站布置形式;但因在出水流道上开岔,流道内水力条件不如设压力水箱好,当泵站开机运行时,可能对机组效率有影响。

6.2.4 大中型泵站因机组功率较大,对基础的整体性和稳定性要求较高,通常是将机组的基础和泵房的基础结合起来,组合成为块基型泵房。块基型泵房按其是否直接挡水及与堤防的连接方式,可分为堤身式和堤后式两种布置形式。堤身式泵房因破堤建站,其两翼与堤防相连接,泵房直接挡水,对地基条件要求较高,其抗滑稳定安全主要由泵房本身重量来维持,同时还应满足抗渗稳定安全的要求,因此适用的扬程不宜高,否则不经济。堤后式泵房因堤后建站,泵房不直接挡水,对地基条件要求稍低,同时因泵房只承受一部分水头,容易满足抗滑、抗渗稳定安全的要求,因此适用的扬程可稍高些。例如,某泵站工程包括一、二两站,一站装机功

率 $8 \times 800\text{kW}$, 设计净扬程 7.5m , 采用虹吸式出水流道, 建在轻亚黏土地基上; 二站装机容量 $2 \times 1600\text{kW}$, 设计净扬程 7.0m , 采用直管式出水流道, 建在黏土地基上。在设计中曾分别按堤身式和堤后式布置进行比较, 一站采用堤身式布置, 其工程量与堤后式布置相比, 混凝土多 3500m^3 , 浆砌石少 200m^3 , 钢材多 30t ; 二站采用堤身式布置, 其工程量与堤后式布置相比, 混凝土多 3100m^3 , 浆砌石少 2100m^3 , 钢材多 160t 。由上述比较可见, 当泵房承受较大水头时, 采用堤身式布置是不经济的。因为泵房自身重量不够, 地基土的抗剪强度又较低, 为维持抗滑、抗渗稳定安全, 需增设阻滑板和防渗刺墙等结构, 再加上堤身式布置的进、出口翼墙又比较高, 这样便增加了工程量。因此, 本标准规定, 建于堤防处且地基条件较好的低扬程、大流量泵站, 宜采用堤身式布置; 而扬程较高、地基条件稍差或建于重要堤防处的泵站, 宜采用堤后式布置。

6.2.5 从多泥沙河流上取水的泵站, 通常是先在引水口处进行泥沙处理, 如布置沉沙池、冲沙闸等, 为泵房抽引清水创造条件。例如, 某引水工程, 引水口处具备自流引水沉沙、冲沙条件, 在一级站未建之前, 先开挖若干条条形沉沙池, 保证了距离引水口 80 多公里的二级站抽引清水。但有些地方并不具备自流引水沉沙、冲沙条件, 就需要在多泥沙河流的岸边设低扬程泵站, 布置沉沙、冲沙及其他除沙设施。根据工程实践结果, 这种处理方式的效果比较好。例如某泵站建在多泥沙的黄河岸边, 站址处水位变化幅度 $7\text{m} \sim 13\text{m}$, 岸边坡度陡峻, 故先在岸边设一座缆车式泵站, 设有 7 台泵车, 配 7 条出水管道和 7 套牵引设备。沉沙池位于低扬程缆车式泵站的东北侧, 其进口与低扬程泵站的出水池相接, 出口则与高扬程泵站的引渠相连。沉沙池分为两厢, 每厢长 220m , 宽 $4.5\text{m} \sim 6.0\text{m}$, 深 $4.2\text{m} \sim 8.4\text{m}$, 纵向底坡 $1:50$, 顶部为溢流堰, 泥沙在池内沉淀后, 清水由溢流堰顶经集水渠进入高扬程泵站引渠。该沉沙池运行 10 余年来, 累计沉沙量达 300 余万 m^3 , 所沉泥沙由设在沉沙池尾端下部的排沙廊道用水力排走。又如, 某泵站

是建在多泥沙的黄河岸边,先在岸边设一座低扬程泵站,浑水经较长的输水渠道沉沙后,进入高扬程泵站引渠。以上两泵站的实际运行效果都比较好。因此,本标准规定,从多泥沙河流上取水的泵站,当具备自流引水沉沙、冲沙条件时,应在引渠上布置沉沙、冲沙或清淤设施,当不具备自流引水沉沙、冲沙条件时,可在岸边设低扬程泵站,布置沉沙、冲沙及其他排沙设施。

6.2.7 泵闸合建时,如果泵站、水闸之间底板的高差过大,若采用放坡开挖方案,开挖低侧底板基础时会把高侧底板基础下的原状岩土挖除,增加了高侧底板下基础处理的费用;若采用垂直开挖,则需在底板高的一侧进行基坑围护,增加了围护费用。如某泵闸枢纽,泵站选用立式轴流泵,安装高程较低,泵站和水闸底板之间高差达到 4.9m,采用了直径 $D800$ 的密排桩孔灌注桩进行纵向围护,增加了 161 万元投资。

6.2.8 在深挖方地带修建泵站,应合理确定泵房的开挖深度。如开挖深度不足,满足不了水泵安装高程的要求,还可能因不好的土层未挖除而增加地基处理工程量;开挖深度过深,显然大大增加了开挖工程量,而且可能遇到地下水,对泵房施工、运行管理(如泵房内排水、防潮等)带来不利的影晌,同时,因通风、采暖和采光条件不好,还会恶化泵站的运行条件。因此,本标准规定,深挖方修建泵站,应合理确定泵房的开挖深度,减少地下水对泵站运行的不利影响,并应采取必要的站区排水、泵房通风、采暖和采光等措施。

6.2.9 紧靠山坡、溪沟修建泵站,应设置排泄山洪的工程措施,以确保泵房的安全。站区附近如有局部山体滑坡或滚石等灾害发生的可能时,必须在泵房建成前进行妥善处理,以免危及工程的安全。

7 泵 房

7.1 泵房布置

7.1.1、7.1.2 执行这两条规定应注意下列事项：

(1)站址地质条件是进行泵房布置的重要依据之一。如果站址地质条件不好,必然影响泵房建成后的结构安全。为此,在布置泵房时,应采取合适的结构措施,如减轻结构重量,调整各分部结构的布置等,以适应地基允许承载力、稳定和变形控制的要求。

(2)泵房施工、安装、检修和管理条件也是进行泵房布置的重要依据。一个合理的泵房布置方案,不仅工程量少、造价低,而且各种设备布置相互协调,整齐美观,便于施工、安装、检修、运行与管理,有良好的通风、采暖和采光条件,符合防潮、防火、防噪声、节能、劳动安全与工业卫生等技术规定,并满足内外交通运输方便的要求。

(3)为了做好泵房布置工作,水工、水力机械、电气、金属结构、建筑、施工等专业应密切配合,进行多方案比较,才能选取符合技术先进、经济合理、安全可靠、管理方便原则的泵房布置方案。

泵房是安装水泵机组并为其安全运行及安装检修提供便利条件的房屋,有堤身式泵房、堤后式泵房、开敞式泵房和淹没式泵房等,是泵站工程中的主体工程。

7.1.3 本条为强制性条文,必须严格执行。

泵房挡水部位顶部安全加高,是指在一定的运用条件下波浪、壅浪计算顶高程以上距离泵房挡水部位顶部的高度,是保证泵房内不受水淹和泵房结构不受破坏的一个重要安全措施。泵房运用情况有设计和校核两种,设计是指泵站在设计运行水位或设计洪水位时的运用情况,校核是指泵站在最高运行水位或校核洪水位

时的运用情况。安全加高值取用的是否合理,关系到工程的安全程度和工程量的大小。现根据已建泵站工程的实践经验,并考虑与国家现行有关标准的规定协调一致,确定泵房挡水部位顶部安全加高值见本标准表 7.1.3。安全加高值不含施工预留的沉降加高、波浪爬高及壅水高。

7.1.4、7.1.5 在确定泵房顶部高程时,还应分别考虑软弱地基上泵站地基沉降的影响、多泥沙河流上下游泥沙淤积后水位可能抬高的影响、防洪(挡潮)堤上泵站两侧堤顶可能加高的影响等。对于软弱地基上泵站地基沉降的影响,可按通常的沉降计算方法计算沉降值,并参照类似条件下的已建工程实测沉降值研究确定。对于多泥沙河流上下游河道变化引起水位升高和降低的影响,可根据河道演变预测资料并参照同一河流上已建工程的实践经验确定。对于防洪(挡潮)堤上泵站两侧堤顶可能加高的影响,根据安徽省的工程实践经验,由于江河堤防防洪标准的不断提高,挡洪堤随之逐年加高,如果不考虑这一因素,过若干年后将出现泵房顶部高程低于两侧堤顶高程的情况,显然这是不合适的。

7.1.6 机组间距是控制泵房平面布置的一个重要特征指标,应根据机电设备和建筑结构的布置要求确定。详见本标准第 10.13.2 条~第 10.13.5 条的条文说明。

7.1.7 当机组的台数、布置形式(单列式或双列式布置)、机组间距、边机组段长度确定以后,主泵房长度即可确定,如安装间设在主泵房一端,则主泵房长度还应包括安装间的长度。主泵房长度还需满足消防通道布置的要求。

7.1.8 主泵房电动机层宽度主要是由电动机、配电设备、吊物孔、工作通道等布置确定,并考虑进出水侧必需的设备吊运要求,结合起吊设备的标准跨度确定。当机组间距确定以后,再适当调整电动机、配电设备、吊物孔等相对位置。当配电设备布置在出水侧,吊物孔布置在进水侧,并考虑适当的检修场地,则电

动机层宽度需放宽一些；当配电设备集中布置在主泵房一端，吊物孔又不设主泵房内，而是设主泵房另一端的安装间时，则电动机层宽度可窄一些。水泵层宽度主要是由进出水流道（或管道）的尺寸、辅助设备、集水廊道、排水廊道和工作通道的布置要求等因素确定。

7.1.10 主泵房水泵层底板高程是控制主泵房立面布置的一个重要指标，底板高程合适与否，涉及机组能否安全正常运行和地基是否需要处理及处理工程量大小是一个十分重要的问题，应认真做好这项工作。

主泵房电动机层楼板高程也是主泵房立面布置的一个重要指标。当水泵安装高程确定后，根据泵轴、电动机轴的长度等因素，即可确定电动机层的楼板高程。

7.1.11 根据调查资料，已建成泵站内的辅助设备多数布置在泵房的进水侧，而电气设备则布置在出水侧或中央控制室附近，这样可避免交叉干扰，便于运行管理。

7.1.12 辅机房布置一般有两种：一种是一端式布置，即布置在主泵房一端，这种布置方式优点是进出水侧均可开窗，有利于通风、采暖和采光；缺点是机组台数较多时，运行管理不方便。另一种是一侧式布置，通常是布置在主泵房出水侧，这种布置方式的优点是有利于机组的运行管理；缺点是通风、采暖和采光条件不如一端式布置好。

7.1.13 安装间的布置一般有三种：第一种是一端式布置，即主泵房对外交通运输方便的一端，沿电动机层长度方向加长一段，作为安装间，其高程、宽度一般与电动机层相同。进行机组安装、检修时，可共用主泵房的起吊设备。目前国内绝大多数泵站均采用这种布置方式。第二种是一侧式布置，即主泵房电动机层的进水侧布置机组安装、检修场地，其高程一般与电动机层相同。进行机组安装、检修时，也可共用主泵房的起吊设备。由于布置进水流道的需要，主泵房电动机层的进水侧通常比较宽敞，具备布置机组

安装、检修场地的条件。例如某泵站装机功率 $10 \times 1600\text{kW}$, 主泵房宽度 12.0m , 机组轴线至进口侧墙的距离为 6.5m , 与电动机层的长度构成安装间所需的面积, 并可设置一个大吊物孔。第三种是平台式布置, 即将机组安装、检修场地布置在检修平台上。这种布置应具备机组间距较大和电动机层楼板高程低于泵房外四周地面高程这两个条件。例如, 某泵站装机功率 $8 \times 800\text{kW}$, 机组间距 6.0m , 安装间检修平台高于电动机层 5.0m , 宽 1.8m , 局部扩宽至 2.7m , 作为机组安装、检修场地。安装间的尺寸主要是根据主机组的安装、检修要求确定, 其面积大小应能满足一台机组安装或解体大修的要求, 应能同时安放电动机转子连轴、上机架、水泵叶轮或主轴等大部件。部件之间应有 $1.0\text{m} \sim 1.5\text{m}$ 的净距, 并有工作通道和操作需要的场地。现将我国部分泵站的安装间尺寸列于表 1。

表 1 我国部分泵站安装间尺寸统计表

泵站 序号	单机功率 (kW)	机组间距 (m)	安装间			安装间 长度/机组 间距
			位置	高程	长度×宽度 (m)	
1	800	4.8	左端	低于电动机层 2.05m	3.9×10.75	0.81
2	800	4.8	左端	低于电动机层 2.05m	3.9×10.75	0.81
3	800	4.8	—	低于电动机层 2.55m	4.05×9.4	0.84
4	800	5.0	—	与电动机层 同高	4.65×11.9	0.93
5	800	5.0	—	与电动机层 同高	4.65×11.9	0.93

续表 1

泵站 序号	单机功率 (kW)	机组间距 (m)	安装间			安装间 长度/机组 间距
			位置	高程	长度×宽度 (m)	
6	800	5.0	左端	与电动机层 同高	5.0×8.5	1.00
7	800	5.2	左端	与电动机层 同高	6.6×8.5	1.27
8	800	5.4	检修 平台	高于电动机层 4.35m	11.0×3.0	2.04
9	800	5.5	右端	低于电动机层 2.65m	5.5×9.0	1.00
10	800	5.5	左端	与电动机层 同高	11.0×10.4	2.00
11	800	5.6	东站左端、 西站右端	与电动机层 同高	6.4×10.5	1.14
12	800	6.0	检修 平台	高于电动机层 5.0m	—	—
13	1600	6.8	在机 组间	与电动机层 同高	—	—
14	1600	6.8	左端	与电动机层 同高	7.8×12.5	1.15
15	1600	7.0	左端	与电动机层 同高	5.0×12.5	0.71
16	1600	7.0	右端	与电动机层 同高	7.0×10.5	1.00
17	1600	7.0	右端	与电动机层 同高	9.8×12.0	1.40

续表 1

泵站 序号	单机功率 (kW)	机组间距 (m)	安装间			安装间 长度/机组 间距
			位置	高程	长度×宽度 (m)	
18	1600	7.0	右端	与电动机层 同高	10.0×10.5	1.43
19	2800	7.6	左端	与电动机层 同高	7.6×12.0	1.00
20	1600	7.7	在主泵房 一侧	与电动机层 同高	—	—
21	3000	8.0	左端	与电动机层 同高	17.75×10.4	2.22
22	3000	8.0	右端	与电动机层 同高	17.75×10.4	2.22
23	2800	9.2	左端	与电动机层 同高	7.1×9.8	0.77
24	3000	10.0	右端	与电动机层 同高	7.1×10.5	0.71
25	6000	11.0	左端	与电动机层 同高	17.76×11.5	1.61
26	5000	12.7	左端	低于电动机层 3.74m	12.7×13.5	1.00
27	7000	18.8	左端	与电动机层 同高	16.5×17.8	0.88

由表 1 可知,安装间长度约为机组间距的 0.7 倍~2.2 倍。

7.1.14 近年来,新建的大中型泵站大都建有中控室。这对于提高泵站自动化水平,减轻泵站运行人员受到噪声伤害十分有利。

但是,中控室附近不能布置容易发出强噪声或强振动的设备,如空气压缩机、大功率通风机等,以避免干扰控制设备或引起设备误动作。中控室对着主泵房侧布置观察窗时,不宜布置阻挡视线的设施,如大梁、立柱等,便于泵站运行人员通过观察窗查看主泵房内的情形。

7.1.15 立式机组主泵房自上而下分为电动机层、联轴层、人孔层(机组功率较小的主泵房无人孔层)和水泵层等,为方便设备、部件的吊运,各层楼板均应设置吊物孔,其位置应在同一垂线上,并在起吊设备的工作范围之内,否则无法将设备、部件吊运到各层。

7.1.16~7.1.18 这三条是为满足泵房对外交通运输方便、建筑防火安全、机组运行管理和泵房内部交通要求而制定的。通常情况下,泵站主通道宽度不宜小于1.5m,小型泵站布置有困难时,主通道宽度可根据实际运维情况适当减小,但不小于1.2m。

7.1.19 为便于汇集和抽排泵房内的渗漏水、生产污水和检修排水等,本标准规定,泵房内(特别是水下各层)四周应设排水沟,其末端应设集水廊道或集水井,以便将渗漏水汇入集水廊道或集水井内,再由排水泵排出。

7.1.20 当主泵房为钢筋混凝土结构且机组台数较多、泵房结构长度较长时,为了防止和减少由于地基不均匀沉降、温度变化和混凝土干缩等产生的裂缝,应设置永久变形缝(包括沉降缝、伸缩缝)。永久变形缝的间距应根据泵房结构型式、地基土质(岩性)、基底应力分布情况和当地气温条件等因素确定。如辅机房和安装间分别设在主泵房的两端,因两者与主泵房在结构型式、基底应力分布情况等方面均有较大的差异,故其间均应设置永久变形缝。主泵房本身永久变形缝的间距则根据机组台数、布置形式、机组间距等因素确定,通常情况下是将永久变形缝设在流道之间的隔墩上,大约是机组间距的整倍数。严禁将永久变形缝设在机组的中心线上,以免影响机组的正常运行。因此,合理设置永久变形缝,是泵房布置中的一个重要问题。现将我国部分泵站泵房永久缝间距列于表2。

表 2 我国部分泵站泵房永久缝间距统计表

泵站 序号	泵房型式或 泵房基础形式	地基土质 (岩性)	泵房底板 长度(m)	永久缝间距 (m)	底板块数
1	湿室型	砂土	27.6	9.2	3
2		粉砂	59.2	14.8	4
3		粉土	31.4	15.7	2
4		—	39.9	19.95	2
5	块基型	中砂	42.5	12.2,14.7,15.6	3
6		粉砂与壤土	57.0	14.6,21.2	3
7		粉质黏土	58.4	14.6,29.2	3
8		淤泥	15.8	—	1
9		粉质黏土	32.8	16.4	2
10		细砂	36.0	18.0	2
11		壤土	19.5	—	1
12		板岩	20.3	—	1
13		细砂	41.6	20.8	2
14		淤泥质黏土	44.0	22.0	2
15		淤泥质粉砂	23.0	—	1
16		黏土	47.98	23.99	2
17		粉质壤土	49.4	23.7,25.7	2
18		粉质黏土	24.0	—	1
19		—	48.6	24.3	2
20		粉土夹细砂层	24.9	—	1
21		粉质黏土	26.0	—	1
22		粉质砂壤土	26.0	—	1
23		壤土	34.0	—	1
24		粉土	46.0	—	1
25		风化砂岩与页岩	53.58	—	1

由表 2 可知,所列泵站多数建在软土地基上,永久变形缝间距多在 15m~30m 之间,因此,本标准规定土基上的永久变形缝间距不宜大于 30m。最小缝距未作规定,但最好不小于 15m。表 2 中所列岩基上的泵站仅有两座,均为单块底板,参照有关设计规范的规定,本标准规定岩基上的永久变形缝间距不宜大于 20m。

大型泵站一般采用块基础,土基上的缝距不宜大于 30m,岩基上的缝距不宜大于 20m,由于结构设缝给设计、施工带来不利影响,施工实践中有加大分缝间距的趋势,减少甚至取消温度缝。缝距大于规范规定的数值时,宜采取相应工程措施。工程实践中多采用后浇带或膨胀加强带等措施。后浇带是一种扩大伸缩缝间距的有效措施,但后浇带施工工期较长,缝面需要处理,给施工带来一定的麻烦。随着国内建设的高速发展,现浇大体积、大面积和超长混凝土得到大量应用,补偿收缩混凝土是一种较好的解决手段。膨胀加强带一般设在原设计留有后浇带的部位,收缩应力比较集中,需要采用自应力大的补偿收缩混凝土对两侧混凝土进行强化补偿。根据工程结构特点和施工要求,膨胀加强带分为连续式、间歇式和后浇式三种构造型式。

7.1.21 为了方便主泵房排架结构的设计和施工,并省掉排架柱的基础处理工程量,本标准规定排架宜等跨布置,立柱宜布置在隔墙或墩墙上。同时,为了避免地基不均匀沉降、温度变化和混凝土干缩对排架结构的影响,当泵房结构连同泵房底板设置永久变形缝时,排架柱应设置在缝的左右侧,即排架横梁不应跨越永久变形缝。

7.1.22、7.1.23 为了保持主泵房电动机层的洁净卫生,其地面宜做防尘处理。泵房屋面、墙面、门窗主要是根据泵房内通风、采暖、采光和保温节能的需要而设置的,其布置尺寸与泵房的结构型式、面积和空间的大小、当地气候条件等因素有关。一般窗户总面积与泵房地面面积之比控制在 1/7~1/5 即可满足自然通风的要求。在南方湿热地区,夏天气温较高且多阴雨天气,还需采取机械

通风措施。如泵房窗户开得过大,在夏季,由于太阳辐射热影响,会使泵房内温度升高,不利于机组的正常运行和值班人员的身体健康;在冬季,对泵房内采暖保温也不利。因此,泵房设计时要全面考虑。

实践表明,有的泵房(主要是卧式机组电动机层)地面出现水泵甩水现象,导致电缆沟等设施有渗水、受潮情况,不利于设备维护及巡视,建议该层考虑防渗、防潮措施,设置排水沟等。

7.1.24 建筑防火设计是建筑物设计的一个重要方面。建筑物的耐火等级可分为四级。考虑到泵房建筑的永久性和重要性,本标准规定泵站建筑物、构筑物生产场所的火灾危险性类别和耐火等级,以及泵房内应设置的消防设施(包括消防给水系统及必要的固定灭火装置等)均应符合现行国家标准《建筑设计防火规范》GB 50016 和《水利工程设计防火规范》GB 50987 的规定。

7.1.25 当噪声超过规定标准时,既不利于运行值班人员的身体健康,又容易导致误操作,带来严重的后果。若超过允许噪声标准时,应采取必要的降声、消声和隔声措施,如在中控室、通信值班室进口分别设气封隔声门等。

7.1.26 关于泵房地面层地坪高程的规定,主要为防止泵房内淹水。参照现行国家标准《工业企业总平面设计规范》GB 50187,建筑物的室内地坪标高应高出室外场地地面设计标高,且不应小于0.15m。建筑物位于排水条件不良地段、高填方或软土地基的地段应根据需要加大建筑物的室内外高差。有运输要求的建筑物室内地坪标高应与运输线路标高相协调。泵房的室内外高差根据实践经验一般设计采用0.2m~0.3m。

安装间地面层高程与进厂交通联系,如与主机间地面层同高,可增加安装间使用面积,便于检修。

7.1.27、7.1.28 参照现行行业标准《水电站厂房设计规范》SL 266 地下厂房布置章节,为满足消防安全要求,地下泵房安全出口不应少于2个,并应分散布置。

地下泵房控制尺寸的确定和地面泵房基本一样,但应结合地下泵房的特点,满足地下运行环境的要求。

7.2 防渗排水设计

7.2.1 泵站和其他水工建筑物一样,地基防渗排水布置是设计中十分重要的环节,尤其是修建在江河湖泊堤防上和松软地基上的挡水泵站。根据已建工程的实践,工程的失事多数是由于地基防渗排水布置不当造成的。因此,应高度重视,千万不可疏忽大意。

泵站地基的防渗排水布置,即在泵房高水位侧(出水侧)结合出水池的布置设置防渗设施,如钢筋混凝土防渗铺盖、垂直防渗体(钢筋混凝土板桩、水泥砂浆帷幕、高压喷射灌浆帷幕、混凝土防渗墙)等,用来增加防渗长度,减小泵房底板下的渗透压力和平均渗透坡降;在泵房低水位侧(进水侧)结合前池、进水池的布置设置排水设施,如排水孔(或排水减压井)、反滤层等,使渗透水流尽快地安全排出,并减小渗流出逸处的出逸坡降,防止发生渗透变形,增强地基的抗渗稳定性。至于采用何种防渗排水布置,应根据站址地质条件和泵站扬程等因素,结合泵房和进出水建筑物的布置确定。对于黏性土地基,特别是坚硬黏土地基,其抗渗透变形的能力较强,一般在泵房高水位侧设置防渗铺盖,加上泵房底板的长度,即可满足泵房地基防渗长度的要求,泵房低水位侧的排水设施也可做得简单些;对于砂性土地基,特别是粉砂、细砂地基,其抗渗透变形的能力较差,要求的安全渗径系数较大,通常需要设置防渗铺盖和垂直防渗体(或相结合的防渗设施),才能有效地保证抗渗稳定安全,同时对排水设施的要求也比较高。对于岩石地基,如果防渗长度不足,只需在泵房底板高水位侧(出水侧)增设齿墙,或在齿墙下设置灌浆帷幕,其后再设置排水孔即可。泵站扬程较高,防渗排水布置的要求也较高;反之,泵站扬程较低,防渗排水布置的要求也较低。

同上述正向防渗排水布置一样,对侧向防渗排水布置也应认

真做好,不可忽视。侧向防渗排水布置应结合两岸连接结构(如岸墙,进出口翼墙)的布置确定。一般可设置防渗刺墙、垂直防渗体等,用来增加侧向防渗长度和侧向渗径系数。但应指出,要特别注意侧向防渗排水布置与正向防渗排水布置的良好衔接,以构成完整的防渗排水系统。

7.2.2 当土基上泵房基底防渗长度不足时,一般可结合出水池布置,在其底板设置钢筋混凝土防渗铺盖、垂直防渗体或两者相结合的布置形式。为了防止和减少由于地基不均匀沉降、温度变化和混凝土干缩等产生的裂缝,铺盖应设永久变形缝。根据已建的泵站工程实践,永久变形缝间距不宜大于20m,且应与泵房底板的永久变形缝错开布置,以免形成通缝,对基底防渗不利。

由于砂土或砂壤土地基容易产生渗透变形,当泵房基底防渗长度不足时,一般可采用铺盖和垂直防渗体相结合的布置形式,用来增加防渗长度,减小泵房底板下的渗透压力和平均渗透坡降。如果只采用铺盖防渗,其长度可能需要很长,不仅工程造价高,不经济,而且防渗效果也不理想。因此,铺盖应和垂直防渗体结合使用,才有可能取得最佳的防渗效果。垂直防渗体是垂直向的防渗设施,比作为水平向防渗设施的铺盖防渗效果好,而且工程造价低。在泵房底板的上下游端,一般常设有深度不小于0.8m~1.0m的浅齿墙,既能增加泵房基底的防渗长度,又能增加泵房的抗滑稳定性。齿墙深度最深不宜超过2.0m,否则施工有困难,尤其是在粉砂、细砂地基上,在地下水水位较高的情况下,浇筑齿墙的坑槽难以开挖成形。垂直防渗体的长度也应根据防渗效果好和工程造价低的原则,并结合施工方法确定。在一般情况下,垂直防渗体宜布置在泵房底板高水位侧的齿墙下,这对减小泵房底板下的渗透压力效果最为显著。垂直防渗体长度不宜过长,否则,不仅在经济上不合理,而且又增大施工难度。

在地震动峰值加速度大于或等于0.10g地震区的粉砂或细砂地基上,泵房底板下的垂直防渗体布置宜构成四周封闭的形式,

以防止在地震荷载作用下可能发生粉砂或细砂地基的液化破坏,即地基产生较大的变形或失稳,从而影响泵房的结构安全。

根据泵站工程的运用特点,在以水压力为主的水平向荷载作用下,泵房底板与地基土之间应有紧密的接触,以避免形成渗流通道,因此为了保证基底的防渗安全,土质地基上的泵房桩基一般采用摩擦型桩(包括摩擦桩和端承摩擦桩)。如果采用端承型桩(包括端承桩和摩擦端承桩),底板底面以上的作用荷载几乎全部由端承型桩承担,直接传递到下卧岩层或坚硬土层上,底板与地基土的接触面上则有可能出现“脱空”现象,加之地下渗流的作用,造成接触冲刷,从而危及泵房安全。因此,在防渗段底板下不得已采用端承型桩时,为了防止底板与地基土的接触面产生接触冲刷(这是一种十分有害的渗流破坏形式),应采取有效的基底防渗措施,例如在底板上游侧设防渗板桩或截水槽,加强底板永久缝的止水结构等。

为了减小泵房底板下的渗透压力,增强地基的抗渗稳定性,在前池、进水池底板上设置适量的排水孔,在渗流出逸处设置级配良好、排水通畅的反滤层,这和泵房基底防渗段设置防渗设施具有同样的重要性。排水孔的布置直接关系到泵房底板下渗透压力的大小和分布状况。排水孔的位置愈往泵房底板方向移动,泵房底板下的渗透压力就愈小,泵房基底的防渗长度随之缩短,作为防渗设施的铺盖、垂直防渗体需做相应的加长或加深。排水孔孔径一般为 50mm~100mm,孔距为 1m~2m,呈梅花形布置。反滤层一般由 2 层~3 层,每层厚 150mm~300mm 的不同粒径无黏性土构成,每层层面应大致与渗流方向正交,粒径应沿着渗流的方向由细变粗,第一层平均粒径为 0.25mm~1mm,第二层平均粒径为 1mm~5mm,第三层平均粒径为 5mm~20mm。

当地基持力层为不透水层,其下为深厚的相对透水层时,为了消减承压水对泵房和覆盖层稳定的不利影响,必要时,可在前池、进水池设置深入相对透水层的排水减压井,但绝对不允许将排水

减压井设置在泵房基底防渗段范围内,以免与泵房基底的防渗要求相抵触。

7.2.3 当地基持力层为较薄的透水层(如砂性土层或砂砾石层),其下为深厚的相对不透水层时,可设截水槽或防渗墙,但截水槽或防渗墙应截断透水层。为了保证良好的防渗效果,截水槽或防渗墙嵌入不透水层的深度不应小于 1.0m,其下卧层为岩石时,截水槽或防渗墙嵌入岩石的深度不应小于 0.5m。

7.2.5 铺盖长度应根据防渗效果好和工程造价低的原则确定。从渗流观点看,铺盖长度过短,不能满足防渗要求;但铺盖长度过长,其单位长度的防渗效果也会降低,是不经济的。因此,本标准规定,铺盖长度要适当,可采用上下游最大水位差的 3 倍~5 倍。

混凝土或钢筋混凝土铺盖的厚度,一般根据构造要求确定。为了保证铺盖防渗效果和方便施工,混凝土或钢筋混凝土铺盖最小厚度不宜小于 0.4m,一般做成等厚度形式。根据国内经验,当地基土质较好时,永久缝的缝距不宜超过 15m~20m;土质中等时,不宜超过 10m~15m;土质较差时,不宜超过 8m~12m。因此,本标准规定,混凝土或钢筋混凝土铺盖顺水流向的永久缝缝距可采用 8m~20m。为了减轻翼墙及墙后回填土重量对铺盖的不利影响,靠近翼墙的铺盖,缝距宜采用小值。

防渗土工膜的厚度应根据作用水头、膜下土体可能产生裂隙宽度、膜的应变和强度等因素确定。根据泵站工程的实践经验,采用的土工膜厚度不宜小于 0.5mm。在敷设土工膜时,应排除膜下积水、积气,防渗土工膜上部可采用水泥砂浆、砌石或预制混凝土块进行防护。

黏土铺盖的厚度应根据铺盖土料的允许水力坡降值计算确定,要求铺盖任何部位的厚度均不得小于该部位铺盖顶、底面水头差与允许水力坡降的比值,黏土的允许水力坡降值一般采用 4~6。但为了保证铺盖碾压施工质量,黏土铺盖前端最小厚度不宜小于 0.6m。根据江苏、浙江等省泵站工程的实践经验,黏土铺盖前

端厚度一般为 0.6m~0.8m,逐渐向下游方向加厚至 1.0m~1.5m。为了保证黏土铺盖与泵房底板的可靠连接,防止沿接触面产生冲刷,铺盖末端应做成大梯形断面形式,同时铺盖与底板之间应铺设油毛毡止水。为了保护黏土铺盖表面不受水流冲刷,铺盖上面应设保护层。

在寒冷和严寒地区,为了防止冻融破坏,混凝土、钢筋混凝土铺盖或黏土铺盖均应避免冬季暴露于大气中。

7.2.6 钢筋混凝土板桩的厚度及宽度 主要根据防渗要求和打桩设备条件确定。根据泵站工程实践经验,钢筋混凝土板桩最小厚度不宜小于 0.2m,宽度不宜小于 0.4m,这样既可满足防渗要求,也可满足结构刚度要求,同时也便于施工,便于在板桩侧面设置齿槽。

灌注式水泥砂浆帷幕和高压喷射灌浆帷幕都是国内近年来逐渐推广采用的垂直防渗体,根据防渗要求和施工条件,水泥砂浆帷幕或高压喷射灌浆帷幕的最小厚度一般不宜小于 0.1m。

水泥土搅拌桩防渗墙按施工工艺有单桩或双桩套打以及多头小直径等几种成墙方法。对于上述成墙方法中,单桩套打成墙方法简单,但如果深度要求较深时,下部桩体之间容易“开岔”,不易保证防渗墙的闭合作用,所以,用于防渗墙深度要求较小的工程比较合适。对于重要的工程,为保证防渗墙的防渗效果宜采用双排套打的施工工艺。如采用多头小直径施工工艺的成墙方法,只要采取套接一孔法的方式,是完全能够保证防渗墙闭合的,对于防渗墙前后作用水头较大的,还可以采用双排多头小直径的成墙方法。水泥土搅拌桩防渗墙的最小有效厚度取决于设备的情况,单桩套打工艺一般桩径 600mm、桩距 400mm~450mm,防渗墙最小有效厚度在 0.35m 左右,采用双排套打时就更大了。故要求水泥土搅拌桩防渗墙最小有效厚度不宜小于 0.35m。

混凝土防渗墙(含塑性混凝土防渗墙)的厚度主要是根据成槽器开槽尺寸确定的,如采用“射水法”成槽,其厚度一般不宜小于

0.2m,经一些工程的现场测试验证,墙体防渗效果较好。如果墙体厚度小于0.2m,不但混凝土浇筑较困难,而且极易发生塌槽现象,影响工程质量。随着液压成槽技术的发展,防渗墙的厚度也可以根据需要加厚了。

地下垂直防渗土工膜的最小厚度是根据工程实践经验确定的。土工膜太薄可能产生气孔,同时也易在施工中受损,减小防渗效果。一般可用于两侧土堤的侧向防渗。

土基上垂直防渗体的刚度远小于上部底板的刚度,且垂直防渗体的强度也不高(但相对地基土还是高的),当底板发生不均沉降时,防渗体上部易被压坏,故垂直防渗体上部与底板间宜采取柔性连接。该处连接一般是将垂直防渗体嵌入底板,根据计算的上部沉降量和垂直防渗体的变形值来确定垂直防渗体顶部与泵房底板或铺盖底板接头处的永久缝宽。根据统计的资料,一般垂直防渗体嵌入泵房底板或铺盖底板侧边的缝宽在50mm,墙顶部的缝宽在50mm~100mm之间,缝内布置的止水与上部止水应可靠连接封闭,缝内填充沥青等柔性封水材料。

7.2.7 为了防止水流通过永久变形缝渗入泵房,在水下缝段应埋设材质耐久、性能可靠的止水片(带)。对于重要的大型泵站,应埋设2道止水片(带)。目前常用的止水片(带)有紫铜片、塑料止水带和橡胶止水带等,可根据承受的水压力、地区气温、缝的部位及变形情况选用。

止水片(带)的布置应对结构的受力条件有利。止水片(带)除应满足防渗要求外,还能适应混凝土收缩及地基不均匀沉降的变形影响,同时材质要耐久,性能要可靠,构造要简单,还要方便施工。

在水平缝与水平缝、水平缝与垂直缝的交叉处,止水构造应妥善处理;否则,很有可能形成渗漏点,破坏整个结构的防渗效果。交叉处止水片(带)的连接方式有柔性连接和刚性连接两种,可根据结构特点、交叉类型及施工条件等选用。对于水平缝与垂直缝

的交叉,一般多采用柔性连接方式;对于水平缝与水平缝的交叉,则多采用刚性连接方式。

7.2.8 对于不设置岸墙、利用边墩直接挡土的泵站,为增加侧向接触面的渗径,建议在边墩临土侧设置构造刺墙,作用和底板齿墙类似。

7.2.9 对于双向扬程的灌排结合泵站,需要布置双向防渗排水设施。如果双向水位差不同,则应以水头较大的一向为主。由于防渗排水设施的布置直接影响到扬压力的变化,因此,双向防渗排水设施的布置应根据工程实际情况合理选择。

7.2.12 排水沟的宽度应随透水层的厚度增大而加宽,一般不宜小于 2.0m。排水沟内应按滤层结构要求敷设导渗层,排水沟的深度取决于导渗层需要的厚度,排水沟侧壁最好用混凝土齿墙阻挡,以使渗水全部按由下而上的方向出逸。排水沟盖板上应设冒水孔,盖板的厚度应满足在脉动压力作用下不被掀翻的要求。

根据三相电模拟试验成果,排水井井管内径采用 0.2m~0.3m 时,减压效果最佳。当井径超过 0.3m 时,减压效果增加不大,不经济。为了方便施工和抽水洗井,井径不宜小于 0.2m。

7.3 稳定分析

7.3.1 为了简化泵房稳定分析工作,可采取一个典型机组段(包括中间机组段、边机组段和安装间)或一个联段(几台机组共用一块底板,以底板两侧的永久变形缝为界,称为一个联段)作为计算单元。经工程实践检验,这样的简化是可行的。

7.3.2 执行本条规定应注意下列事项:

(1)计算作用于泵房底板底部渗透压力的方法,主要根据地基类别确定。土基上可采用渗径系数法(亦称直线分布法)或阻力系数法。前者较为粗略,但计算方法简便,可供初步设计阶段以前泵房地下轮廓线布置时采用;后者较为精确,但计算方法较

为复杂。我国南京水利科学研究院的研究人员对阻力系数法做了改进,提出了改进阻力系数法。该法既保持了阻力系数法的较高精确度,又使计算方法做了一定程度的简化,使用方便,实用价值大。因此,本标准规定对于土基上的泵房,宜采用改进阻力系数法。岩基渗流计算,因涉及基岩的性质,岩体构造、节理,裂隙的分布状况等,情况比较复杂。根据调查资料,作用在岩基上泵房底板底部的渗透压力均按进出口水位差作为全水头的三角形分布图形确定。因此,本标准规定对于岩基上的泵房,宜采用直线分布法。

(2)计算作用于泵房侧面土压力的方法,主要根据泵房结构在土压力作用下可能产生的变形情况确定。土基上的泵房,在土压力作用下往往产生背离填土方向的变形,因此,可按主动土压力计算;岩基上的泵房,由于结构底部嵌固在基岩中,且因结构刚度较大,变形较小,因此可按静止土压力计算。土基上的岸墙、翼墙,由于这类结构比较容易出问题,为安全起见有时亦可按静止土压力计算。至于被动土压力,因其相应的变形量已超出一般挡土结构所允许的范围,故一般不予考虑。

关于主动土压力的计算公式,当填土为砂性土时多采用库仑公式;当填土为黏性土时可采用朗肯公式,也可采用楔体试算法。考虑到库仑公式、朗肯公式或其他计算方法都有一定的假设条件和适用范围,因此本标准对具体的计算公式或方法不做硬性规定,设计人员可根据工程具体情况选用合适的计算公式或方法。对于静止土压力的计算,目前尚无精确的计算公式或方法,一般可采用主动土压力系数的1.25倍~1.5倍作为静止土压力系数。

关于超载问题,当填土上有超载作用时可将超载换算为假想的填土高度,再代入计算公式中计算其土压力。

(3)计算浪压力的公式很多。根据多年来的工程经验,普遍认为莆田试验站公式考虑的影响因素全面,适用范围广,计算精度

高,对深水域或浅水域均适用,已可以满足各类泵站浪压力的计算要求,其他公式应用较少。

关于风速值的采用,过去多采用当地实测风速值或由当地实测风力级别查蒲福氏风力表确定风速值,但国家现行有关标准(如《水闸设计规范》SL 265 等)均推荐在设计条件下采用当地气象台站重现期 50 年一遇的年最大风速,校核运用水位或地震情况下采用当地气象台站年最大风速的多年平均值。

关于吹程的采用,参照有关资料规定,当对岸最远水面距离不超过建筑物前沿水面宽度 5 倍时,可采用建筑物至对岸的实际距离;当对岸最远水面距离超过建筑物前沿水面宽度 5 倍时,可采用建筑物前沿水面宽度的 5 倍作为有效吹程。这样的规定比较符合工程实际情况。

至于风浪的持续作用时间,是指保证风浪充分形成所必需的最小风时。当采用莆田试验站公式时,风浪的持续作用时间可按莆田试验站公式的配套公式计算。

(4)淤沙压力可按现行行业标准《水工建筑物荷载设计规范》SL 744 的规定进行计算。

7.3.3 泵房在施工、运用和检修过程中,各种作用荷载的大小、分布及机遇情况是经常变化的,因此应根据泵房不同的工作条件和情况进行荷载组合。荷载组合的原则是考虑各种荷载出现的概率,将实际可能同时作用的各种荷载进行组合。由于地震荷载的瞬时性与校核运用水位同时遭遇的概率极少,因此地震荷载不应与校核运用水位组合。

表 7.3.3 规定了计算泵房稳定时的荷载组合。根据调查资料,这样的规定符合我国泵站工程实际情况。完建情况一般控制地基承载力的计算,故应作为基本荷载组合;而施工情况和检修情况均具有短期性的特点,故可作为特殊荷载组合;至于地震情况,出现的概率很少,而且是瞬时性的,则更应作为特殊荷载组合。

7.3.4 泵房的抗滑稳定安全系数是保证泵房安全运行的一个重要指标,其最小值通常是控制在设计运用情况下、校核运用情况下或设计运用水位时遭遇地震的情况下。

根据目前国家现行有关标准的规定,分别按土基和岩基列出公式(7.3.4-2)和公式(7.3.4-3),以便于设计中采用。

在泵站初步设计阶段,计算泵房的抗滑稳定安全系数较多地采用公式(7.3.4-1),因为采用该公式计算简便,但 f 值的取用比较困难。 f 值可按试验资料确定;当无试验资料时,可按本标准附录 A 表 A.0.1、表 A.0.3 规定值采用。表 A.0.1、表 A.0.3 是参照现行行业标准《水闸设计规范》SL 265 制定的。公式(7.3.4-2)是根据现场混凝土板的抗滑试验资料进行分析研究后提出来的。抗滑试验结果表明,混凝土板的抗滑能力不仅和基底面与地基土之间的摩擦角 ϕ_0 值有关,而且和基底面与地基土之间的黏结力 C_0 值有关,因此,对于黏性土地基上的泵房抗滑稳定安全系数的计算,采用公式(7.3.4-2)显然是比较合理的。

采用公式(7.3.4-2)计算时,公式中的 ϕ_0 、 C_0 值可根据室内抗剪试验资料按本标准附录 A 表 A.0.2 的规定采用。经工程实验检验,其计算成果能够比较真实地反映工程的实际运用情况。本标准附录 A 表 A.0.2 是根据现场混凝土板的抗滑试验资料与室内抗剪试验资料进行对比分析后制定的,该表所列数据与 SL 265 的规定相同。

采用公式(7.3.4-3)计算时,公式中的 f' 值和 C' 值可根据室内抗剪断试验资料、工程实践经验及本标准附录 A 表 A.0.3 所列值综合确定。

由于 f 值或 ϕ_0 、 C_0 值的取用,对泵房结构设计是否安全、经济、合理关系极大,取用时应十分慎重。如取用值偏大,则泵房结构在实际运用中将偏于不安全,甚至可能出现滑动的危险;反之,如取用值偏小,则必然会导致工程上的浪费。现将我国部分泵站泵房抗滑稳定计算成果列于表 3。

表 3 我国部分泵站泵房抗滑稳定计算成果表

泵站 序号	泵站 设计 级别	装机 功率 (kW)	设计 扬程 (m)	泵房 型式	水泵 叶轮 直径 (m)	进水/出水 流道形式	地基土质	摩擦 系数 f	抗滑稳定 安全系数 计算值 K_c
1	1	8×800	7.0	堤身式	1.6	肘形/ 虹吸式	黏质粉土	0.35	校核 1.46 检修 2.43
2	1	10×1600	4.7	堤身式	2.8	肘形/ 虹吸式	淤泥质 黏土	0.25	中块 1.35 边块 1.50
3	1	7×3000	7.0	堤后式	3.1	肘形/ 虹吸式	中粉质 壤土	—	检修 1.49 运行 1.60
4	2	8×800	7.0	堤身式	1.6	肘形/ 平直式	粉质壤土	0.35	灌溉 1.19 排水 1.33
5	2	6×1600	3.7	堤身式	2.8	肘形/ 虹吸式	黏土	0.30	1.21
6	2	6×1600	5.5	堤身式	2.8	肘形/ 平直式	淤泥质 黏土	0.30	1.32
7	2	6×1600	7.2	堤身式	2.8	肘形/ 虹吸式	淤泥质 黏土	0.25	1.48
8	2	6×1600	5.41	堤身式	2.8	双向	中粉质 壤土	0.45	排水 1.56 发电 2.46
9	2	4×1600	5.0	堤后式	2.8	肘形/ 虹吸式	壤土	0.30	1.27
10	2	9×1600	6.0	堤后式	2.8	肘形/ 虹吸式	黏土	0.30	中块 1.26 边块 1.13

由表 3 可知,4 号泵站灌溉工况下的 K_c 值偏小,该泵站建在粉质壤土地基上。如 f 值取用 0.4,即可满足规定的 K_c 计算值大

于允许值的要求。5号、9号、10号泵站 K_c 值亦均偏小,其中5号、10号泵站建在黏土地基上,9号泵站建在壤土地基上,如 f 值均取用0.35,即均可满足规定的 K_c 计算值大于允许值的要求。但是,建在淤泥质黏土地基上的6号泵站, f 值取用0.30略偏大,如改用0.25,则 K_c 计算值小于允许值,不能满足规定的要求。修建在中粉质壤土地基上的8号泵站, f 值取用0.45明显偏大,如改用0.40,则 K_c 计算值大于允许值,仍能满足规定的要求;如改用0.35,则 K_c 计算值小于允许值,就不能满足规定的要求了。

当泵房受双向水平力荷载作用时(如边机组段),应核算其沿合力方向的抗滑稳定性。在双向水平力荷载作用下,泵房抗滑稳定安全系数值会降低,有时不能满足抗滑稳定要求,这时需要依靠中联机组段的对顶作用以增加边机组段侧向稳定(在正常设计条件下,利用中联机组段对顶的措施一般是不允许的,因为这样做失去了在边联与中联机组段之间设变形缝的作用)。对顶块结构,应进行专门的论证和设计计算。

7.3.5 本条为强制性条文,必须严格执行。

抗滑稳定安全系数允许值是一个涉及建筑物安全与经济的极为重要的指标,表7.3.5所列抗滑稳定安全系数允许值与国家现行有关标准的规定是基本一致的。必须指出,表7.3.5规定的抗滑稳定安全系数允许值应与表中规定的适用公式配套使用,不能将表7.3.5中的规定值用于检验不适用公式的计算成果。还必须指出,对于土基,表7.3.5中的规定值对公式(7.3.4-1)和公式(7.3.4-2)均适用,因为当计算指标 f 值和 ϕ_0 、 C_0 值取用合理时,按公式(7.3.4-1)和公式(7.3.4-2)的计算结果大体上是相当的。

7.3.7 泵房的抗浮稳定安全系数也是保证泵房安全运行的一个重要指标,其最小值通常是控制在检修情况下或校核运用情况下。公式(7.3.7)是计算泵房抗浮稳定安全系数的唯一公式。

7.3.8 本条为强制性条文,必须严格执行。

抗浮稳定安全系数允许值的确定,以泵房不浮起为原则。为

留有一定的安全储备,本标准规定不分泵站级别和地基类别,基本荷载组合下为 1.10,特殊荷载组合下为 1.05。

7.3.9、7.3.10 泵房基础底面应力大小及分布状况也是保证泵房安全运行的一个重要指标,其最大平均值通常是控制在完建情况下,不均匀系数的最大值通常是控制在校核运用情况下或设计运用水位时遭遇地震的情况下。公式(7.3.9-1)或公式(7.3.9-2)是偏心受压公式,由于泵房结构刚度比较大,泵房基础底面应力可近似地认为呈直线分布,因此泵房基础底面应力可按偏心受压公式进行计算。目前我国普遍就采用这两个公式计算。

土基上的泵房稳定应在各种计算情况下地基不致发生剪切破坏而失去稳定。因此,在各种计算情况下(一般控制在完建情况下),要求泵房平均基底应力不大于地基允许承载力,最大基底应力不大于地基允许承载力的 1.2 倍。对于岩基上的泵房,显然是不难满足上述要求的;而对于土基上的泵房,特别是修建在软土地基上的泵房,要满足上述要求,有时需要通过地对地基进行人工处理才能达到。因此,如果不能满足在各种情况下,泵房平均基底应力不大于地基允许承载力,最大基底应力不大于地基允许承载力的 1.2 倍的要求,地基就将因发生剪切破坏而失去稳定。

为了减少和防止由于泵房基础底部应力分布不均匀导致基础过大的不均匀沉降,从而避免产生泵房结构倾斜甚至断裂的严重事故,本标准规定土基上泵房基础底面应力不均匀系数(即泵房基础底面应力计算最大值与最小值的比值)不应大于本标准表 7.3.10 的规定值。表 7.3.10 规定的不均匀系数允许值与现行行业标准《水闸设计规范》SL 265 的规定值是一致的。岩基上泵房基础底面应力的不均匀系数可不受控制。但是,为了避免基础底面基岩之间脱开,要求在非地震情况下基础底面边缘的最小应力不小于零,即基础底面不出现拉应力;在地震情况下基础底面边缘的最小应力不应小于 -100kPa ,即允许基础底面出现不小于 -100kPa 的拉应力。现将我国部分泵房基础底面应力及其

不均匀系数的计算成果列于表 4。

表 4 我国部分泵站泵房基础底面应力及其不均匀系数计算成果表

泵站 序号	泵站 设计 级别	装机 功率 (kW)	泵房 型式	地基 土质	计算情况 或 计算部位	基础底面应力 (kPa)			不均 匀 系 数
						最大值	最小值	平均值	
1	1	8×800	堤身 式	黏质 粉土	校核、 检修	220、 164	99、 83	160、 124	2.22、 1.89
2	1	10×1600	堤身 式	淤泥质 黏土	中块、 边块	225、 270	183、 172	204、 221	1.23、 1.57
3	1	7×3000	堤后 式	中粉质 壤土	检修、 运行	143、 223	41、 108	92、 166	3.49、 2.06
4	2	8×800	堤身 式	粉质 壤土	灌溉、 排水	116、 89	87、 68	102、 79	1.33、 1.31
5	2	6×1600	堤身 式	黏土	左块、 右块	205、 206	145、 147	175、 177	1.41、 1.40
6	2	6×1600	堤身 式	淤泥质 黏土	—	276	146	211	1.89
7	2	6×1600	堤身 式	淤泥质 黏土	左块、 右块	245、 237	154、 188	200、 213	1.59、 1.26
8	2	6×1600	堤身 式	中粉质 壤土	排水、 发电	143、 93	38、 37	91、 65	3.76、 2.51
9	2	4×1600	堤后 式	壤土	—	203	188	196	1.08
10	2	9×1600	堤后 式	黏土	中块、 边块	187、 224	163、 136	177、 180	1.12、 1.65

由表 4 可知,2 号、6 号、7 号泵站均建在淤泥质黏土地基上,其中 6 号泵站泵房基础底面应力平均值达 211kPa,最大值高达

276kPa,是淤泥质黏土地基所不能承受的,而不均匀系数为 1.89,超过了表 7.3.10 的规定值,该泵站泵房在施工过程中的最大沉降值超过了 500mm,沉降差达 250mm~350mm,被迫停工达半年之久,影响了工程进度,因而未能及时发挥工程效益;2 号泵站泵房边块基础底面应力平均值达 221kPa,最大值高达 270kPa,7 号泵站泵房左块基础底面应力平均值达 200kPa,最大值高达 245kPa,都是淤泥质黏土地基所不能承受的,但这两座泵站泵房边块和左块基础底面压应力不均匀系数分别为 1.57 和 1.59,稍大于表 7.3.10 的规定值,加之施工程序安排比较适当,因而施工过程中均未发现什么问题。这就说明在设计中严格控制泵房基础底面应力及其不均匀系数和在施工中适当安排好施工程序,是十分重要的。3 号、8 号泵站均建在中粉质壤土地基上,其中 3 号泵站泵房在检修工况下和 8 号泵站泵房在排水工况下的基础底面应力不均匀系数分别达 3.49 和 3.76,大大超过了表 7.3.10 的规定值,但因基础底面应力的平均值仅为 91kPa~92kPa,最大值均为 143kPa,是中粉质壤土地基所能够承受的,因而在泵站运行过程中未发生什么问题。

满足了表 7.3.10 的规定,根本就不存在泵房结构发生倾覆的问题。至于表 7.3.10 的规定值,主要是根据控制泵房基础底面不产生过大的不均匀沉降,即控制泵房结构的竖向轴线(中垂线)不产生过大倾斜的要求确定的,这正是土基上建筑物的一个很显著的特点。而岩基上建筑物一般不存在由于地基不均匀沉降导致的不良后果,因此对不均匀系数可不控制。

关于“在地震情况下,泵房地基持力层允许承载力可适当提高”,可参考现行国家标准《建筑抗震设计规范》GB 50011,天然地基基础抗震验算时,应采用地震作用效应标准组合,且地基抗震承载力应取地基承载力特征值乘以地基抗震承载力调整系数计算。

地基抗震承载力应按下列公式计算:

$$f_{aE} = \xi_a f_a \quad (1)$$

式中： f_{aE} ——调整后的地基抗震承载力；

ξ_a ——地基抗震承载力调整系数，应按表 5 采用；

f_a ——深宽修正后的地基承载力特征值，应按现行国家标准《建筑地基基础设计规范》GB 50007 采用。

表 5 地基抗震承载力调整系数

岩土名称和性状	ξ_a
岩石，密实的碎石土，密实的砾、粗、中砂， $f_{ak} \geq 300\text{kPa}$ 的黏性土和粉土	1.5
中密、稍密的碎石土，中密和稍密的砾、粗、中砂，密实和中密的细、粉砂， $150\text{kPa} \leq f_{ak} < 300\text{kPa}$ 的黏性土和粉土，坚硬黄土	1.3
稍密的细、粉砂， $100\text{kPa} \leq f_{ak} < 150\text{kPa}$ 的黏性土和粉土，可塑黄土	1.1
淤泥，淤泥质土，松散的砂，杂填土，新近堆积黄土及流塑黄土	1.0

注：表中 f_{ak} 为地基承载力特征值。

本标准表 7.3.10 中将土质地基分为松软、中等坚实、坚实三个等级。在实际工程中，可按地基土的分类，根据其孔隙比、相对密度及标准贯入击数等，按现行国家标准《岩土工程勘察规范》GB 50021 的要求来划分。

7.4 地基计算及处理

7.4.1 建筑物的地基计算应包括地基的承载能力计算，地基的整体稳定计算和地基的沉降变形计算等，其计算结果是判断地基要不要处理和如何处理的重要依据。如果计算结果不能满足要求而地基又不做处理，就会影响建筑物的安全或正常使用。因此，本标准规定泵房选用的地基应满足承载能力、稳定和变形的要求。

7.4.2 标准贯入击数小于 4 击的黏性土地基和标准贯入击数小于或等于 8 击的砂性土地基均为松软地基，其抗剪强度均较低，地基允许承载力均在 80kPa 以下，而泵房结构作用于地基上的平均压应力一般均在 150kPa~200kPa，少则 80kPa~100kPa，多则 200kPa 以上，特别是标准贯入击数小于 4 击的黏性土地基，含水

量大,压缩性高,透水性差,往往会产生相当大的地基沉降和沉降差,对安装精度要求严格的水泵机组来说,更是不能允许的。因此,本标准规定,标准贯入击数小于4击的黏性土地基(如软弱黏性土地基、淤泥质土地基、淤泥地基等)和标准贯入击数小于或等于8击的砂性土地基(如疏松的粉砂、细砂地基或疏松的砂壤土地基等),均不得作为天然地基,应进行妥善处理。

7.4.3 水工建筑物不宜建造在半岩半土或半硬半软的地基上,这是一条基本准则。在具体执行过程中,对于半岩半土地基,设计人员都能很好地应对;但是对于半硬半软的情况,处理上还是有一定的偏差。例如,对于原状地基中发现持力层有软硬不均的现象时进行适当处理,一般都能做到。但是,诸如上下游翼墙处由于基坑开挖造成回填的现象,往往没有引起重视,其结果是局部建筑物倾斜或沉降不均,甚至发生事故。为此,本标准强调:当无法避开时,应采取可靠的工程措施。

7.4.4 现行行业标准《公路桥涵地基与基础设计规范》JTG 3363规定,土基上一般桥梁基础底面埋置在局部冲刷线以下的安全值,一般为1.5m~3.5m;特大桥为2.0m~4.0m;如河床上有铺砌层时,基础底面宜设置在铺砌层顶面以下不小于1m。土基上泵房和取水建筑物由于受水流作用的影响,也可能在基础底部产生局部冲刷,从而影响建筑物的安全,但比公路桥涵基础底部可能产生的局部冲刷深度毕竟要小得多,因此本标准规定土基上泵房和取水建筑物的基础埋置深度,宜在最大冲刷深度以下0.5m,采取防护措施后可适当提高。

位于季节性冻土地区土基上的泵房和取水建筑物,由于土的冻胀力作用,可能引起基础上抬,甚至产生开裂破坏。因此,本标准规定,位于季节性冻土地区土基上的泵房和取水建筑物,其基础埋置深度应大于该地区最大冻土深度,即应将基础底面埋置在该地区最大冻土深度以下的不冻胀土层中。现行行业标准《公路桥涵地基与基础设计规范》JTG 3363规定,当上部为超静定结构的

桥涵基础,其地基为冻胀土层时,应将基础底面埋入冻结线以下不小于 0.25m。这一规定可供泵房和取水建筑物设计时参考使用。

7.4.6 由于软弱夹层抗剪强度低,往往对地基的整体稳定起控制作用,因此当泵房地基持力层内存在软弱夹层时,应对软弱夹层的允许承载力进行核算。计算软弱夹层顶面处的附加应力时,可将泵房基础底面应力简化为竖向均布、竖向三角形分布和水平向均布等情况,按条形或矩形基础计算确定。条形或矩形基础底面应力为竖向均布、竖向三角形分布和水平向均布等情况的附加应力计算公式可查有关土力学、地基与基础方面的设计手册。

7.4.7 作用于泵房基础的振动荷载,必将降低泵房地基允许承载力,这种影响可用振动折减系数反映。根据现行国家标准《动力机器基础设计标准》GB 50040 的规定,对于汽轮机组和电机基础,振动折减系数可采用 0.8;对于其他机器基础,振动折减系数可采用 1.0。有关动力机器基础的设计手册推荐,对于高转速动力机器基础,振动折减系数可采用 0.8;对于低转速动力机器基础,振动折减系数可采用 1.0。考虑水泵机组基础在动力荷载作用下的振动特性,本标准规定振动折减系数可按 0.8~1.0 选用。高扬程机组的基础可采用小值,低扬程机组的块基型整体式基础可采用大值。

7.4.8 泵站地基沉降计算,可根据土质条件和工程设计需要,选择有代表性的计算点。例如,在中联段和边联段的底板上,选择有代表性的断面 2 个~3 个,每个断面选 3 个~5 个计算点(至少选 3 个计算点,包括两端点和中心点)。根据各计算点的沉降计算成果,可绘制每个断面的沉降曲线,例如,图 1 中的曲线 abc ,然后考虑结构刚性的影响进行适当调整。调整的方法是:连接 ac ,做平行于 ac 的直线 de 与曲线 abc 相交,并使面积 $adec$ 等于面积 abc ,则 de 即为该断面经调整后的沉降线,从而可求得各计算点的沉降量。每块底板上的各计算点沉降量的平均值,即为每块底板的沉降量。

岸墙、翼墙底板的沉降计算选点和计算成果调整方法同上

所述。

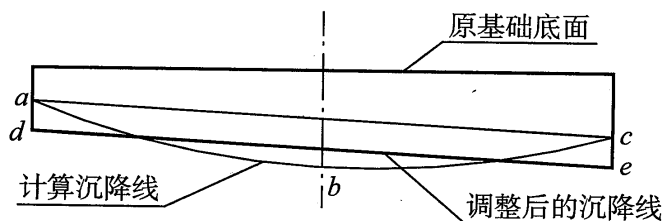


图1 沉降计算成果调整示意图

我国水利工程界地基沉降计算,多采用分层总和法,即公式(7.4.8)。严格地说,该式只有在地基土层无侧向膨胀的条件下才是合理的,而这只有在承受无限连续均布荷载的作用下才有可能。实际上地基土层受到某种分布形式的荷载作用后,总是要产生或多或少的侧向变形,但因采用分层总和法计算方法比较简单,工作量相对比较小,计算成果一般与实际沉降量比较接近,因此实际工程中可使用这种计算方法。应该说,无论采用何种计算方法计算地基沉降都是近似的,因为目前各种计算方法在理论上都有一定的局限性,加之地基勘探试验资料的取得,无论是在现场,还是在室内,都难以准确地反映地基的实际情况,因此要想非常准确地计算地基沉降量是很困难的。

对于公式(7.4.8),根据工程实际情况,往往是软土地基上计算沉降量偏小,对此,参照国家现行有关标准的规定,推荐采用地基沉降量修正系数 m 。 m 的取值范围为 $1.0\sim 1.6$,坚实地基取小值,软土地基取大值。

对于地基压缩层的计算深度,可按计算层面处土的附加应力与自重应力之比等于 $0.1\sim 0.2$ (软土地基取小值,坚实地基取大值)的条件确定。这种控制应力分布比例的方法,对于底面积较大的泵房基础,应力往下传递比较深广的实际情况是适宜的,经过水利工程实际使用证明,这种方法能够满足工程要求。

对于一般土质地基,当基底压力小于或接近于站基未开挖前作用于该基底面上土的自重压力时,土的压缩曲线宜采用 $e-p$ 回弹再压缩曲线,这是因为站基通常开挖较深,其基底压力往往小于

或接近于站基未开挖前作用于该基底面上土的自重压力,该基底面土体略有回弹现象,采用 $e-p$ 回弹再压缩曲线,可使计算结果比较符合实际情况。但对于软土地基上的泵站工程,则不宜采用 $e-p$ 回弹再压缩曲线作为地基沉降量计算的依据,因为软土在其自重压力作用下一般并未得到相应的固结,因此宜采用 $e-p$ 压缩曲线。

相邻荷载对基础的沉降影响明显,尤其是基础前后两侧的边载为不对称时,更可造成基础的不均匀沉降。

7.4.9 本条规定是指在一般条件下可不进行地基沉降计算的情况。

7.4.10 泵房地基允许沉降量和沉降差的确定,是一个比较复杂的问题。现行国家标准《建筑地基基础设计规范》GB 50007 规定建筑物的地基变形允许值可根据地基土类别,上部结构的变形特征以及上部结构对地基变形的适应能力和使用要求等确定。如单层排架结构(柱距为 6m)柱基的允许沉降量,当地基土为中低压缩性土时为 120mm,当地基土为高压缩性土时为 200mm;建筑物高度为 100m 以下的高耸结构基础允许沉降量为 400mm。框架结构相邻柱基础的允许沉降差,当地基土为中低压缩性土时为 L 的 0.2%(L 为相邻柱基础的中心距,mm),当地基土为高压缩性土时为 L 的 0.3%;当基础不均匀沉降时不产生附加应力的结构,其相邻柱基础的沉降差,不论地基土的压缩性如何,均为 L 的 0.5%。现行行业标准《水闸设计规范》SL 265 对地基允许沉降量和沉降差做了具体规定,由于水闸基础尺寸和刚度比较大,对地基沉降的适应性比较强,因此在不危及水闸结构安全和不影响水闸正常使用的条件下,一般水闸基础的最大沉降量达到 100mm~150mm 和最大沉降差达到 30mm~50mm 是允许的。对有防水要求的泵房,过大的沉降差将导致防水失效,危及建筑物安全。现行国家标准《地下工程防水技术规范》GB 50108 规定用于沉降的变形缝其最大允许沉降差不应大于 30mm。

原标准未对泵站允许沉降量和沉降差做出规定,事实上,在实

际泵站设计中,泵站允许沉降量和沉降差基本都按照现行行业标准《水闸设计规范》SL 265 中规定的数值执行,表 6、表 7 为近年来在江苏、上海、浙江已竣工完成的泵站实测沉降量和沉降差。

表 6 江苏省几座软基上的泵站工程实测沉降量

泵站序号	地基及处理情况	实测最大沉降量 (mm)	泵段各角点最大沉降差 (mm)	泵段与相邻水闸最大沉降差 (mm)	说明
1	持力层淤泥质粉质黏土,水泥搅拌桩处理	29(2006年6月完工) 14.2(2017年4月)	4(2006年6月完工) 5.8(2017年4月)	16(2006年6月完工) 8.8(2017年4月)	运行期未发生问题
2	持力层粉质黏土,高喷桩处理	33(2007年12月完工)	4(2007年12月完工)	15(2007年12月完工)	运行期未发生问题
3	持力层粉质黏土,水泥搅拌桩处理	6.7(2006年10月完工)	1.7(2006年10月完工)	1.7(2006年10月完工)	运行期未发生问题
4	持力层粉土,天然地基	71(2006年7月完工) 79(2008年9月)	5.9(2006年7月完工) 6.5(2008年9月)	6.1(2006年7月完工) 5.5(2008年9月)	运行期未发生问题
5	持力层含砾中砂及含砂姜壤土,天然地基	26.7(2014年10月完工) 22(2017年3月)	3.6(2014年10月完工) 0.6(2017年3月)	—	运行期未发生问题
6	持力层粉质黏土,CFG桩处理	10(2012年12月放水前) 2.1(2013年1月放水后)	—	—	运行期未发生问题

表 7 江苏、上海、浙江几座桩基础的泵站工程实测沉降量

泵站序号	地基及处理情况	实测最大沉降量 (mm)	泵段各角点最大沉降差 (mm)	泵段与相邻水闸最大沉降差 (mm)	说明
1	桩尖持力层粉质黏土, 打入式方桩	40 (2006 年 7 月完工) 59.6 (2017 年 4 月)	33 (2006 年 7 月完工) 10.1 (2017 年 4 月)	25 (2006 年 7 月完工) 12.6 (2017 年 4 月)	运行期未发生问题
2	桩尖持力层粉质黏土, 钻孔灌注桩	16 (2008 年 5 月完工) 12.4 (2017 年 4 月)	4 (2008 年 5 月完工) 11.2 (2017 年 4 月)	6 (2008 年 5 月完工) 8.6 (2017 年 4 月)	运行期未发生问题
3	桩尖持力层黏土, 钻孔灌注桩	6 (2008 年 7 月完工)	2 (2008 年 7 月完工)	0 (2008 年 7 月完工)	运行期未发生问题
4	桩尖持力层黏土, 钻孔灌注桩	110 (2015 年 5 月)	32 (2015 年 5 月)	—	运行期未发生问题
5	桩尖持力层黏土, 打入式方桩	80 (2015 年 8 月)	20 (2015 年 8 月)	20 (2015 年 8 月)	运行期未发生问题
6	桩尖持力层黏土, 打入式方桩	47.3 (2017 年 1 月)	33.7 (2017 年 1 月)	—	运行期未发生问题

以上实测资料说明,在不危及泵房的结构安全、不影响正常使用的条件下,一般认为最大沉降量达 100mm~150mm 是允许的,泵房各角点最大沉降差、泵房与相邻建筑物之间最大沉降差达 30mm~50mm 是允许的。沉降量过大,往往会引起较大的沉降差,特别是边跨,在边荷载的作用下,沉降量和沉降差会更大,因

此,应做好永久缝(包括沉降缝和伸缩缝)的止水措施。应控制好泵房的最大沉降量和沉降差。对于泵房各角点之间的沉降差参考了现行国家标准《建筑地基基础设计规范》GB 50007 的规定。因此,本标准规定天然地基上的泵站地基最大沉降量不宜超过 150mm;泵房与相邻建筑物之间最大沉降差不宜超过 50mm;泵段各角点之间最大沉降差不超过 50mm,同时不超过泵段底板短边长度的 0.2%~0.3%(地基土为中低压缩性土时取 0.2%,高压缩性土取 0.3%)。特别要注意的是,在永久缝中所采用的止水结构,要能满足在发生相应沉降差时仍能保证止水完好的要求。

7.4.12 水工建筑物的地基处理方法很多,随着科学技术的不断发展,新的地基处理方法不断出现。任何一种地基处理方法都有其适用范围和局限性,因此对每一个具体工程要进行具体分析,综合考虑地基土质、泵房结构特点、施工条件和运行要求等因素,初步选出几种可供采用的地基处理方案或多种地基处理综合措施,经技术经济比较确定合适的地基处理方案。必要时应在施工前通过现场试验确定其适用性和处理效果。

7.4.13 在岩石地基上修建泵房,均不难满足地基的承载能力、稳定和变形要求,因此只需对岩石地基进行常规性处理,如清除表层松动、破碎岩块,对夹泥裂隙和断层破碎带进行适当处理等。本条所列岩基处理设计规定均属常规性的,具体设计时应结合泵站结构的运用特点、工程的重要性、地质条件、施工条件等,做出必要的补充,并经技术经济比较后合理确定。

喀斯特地基即可溶性岩石地基,主要是指石灰岩地基或白云岩地基,这种地基在我国分布较广,在云南、贵州、广西、四川及广东北部、湖南北部、浙江西部、江苏南部等地均有分布,其中以云贵高原最为集中。由于水对可溶性岩石的长期溶蚀作用,岩石表面溶沟、溶槽遍布,石芽、石林耸立,岩体中常有奇特洞穴和暗沟,以及连接地表和地下的通道,这种现象称为“喀斯特”现象。鉴于其复杂性,自然界中很难找到各种条件都完全相同的喀斯特形态,加

之修建在喀斯特地基的建筑物也是各不相同的,因此应根据喀斯特地基对建筑物的危害程度,进行专门处理。

7.4.15 在我国黄河流域及北方地区,广泛分布着黄土和黄土状土,特别是黄河中游的黄土高原区,是我国黄土分布的中心地带。黄土(典型黄土)湿陷性大且厚度较大;黄土状土(次生黄土)由典型黄土再次搬运而成,其湿陷性一般不大且厚度较小。黄土在一定的压力作用下受水浸湿,土的结构迅速破坏而产生显著附加下沉,称为湿陷性黄土。湿陷性黄土可分为自重湿陷性黄土和非自重湿陷性黄土。前者在其自重压力下受水浸湿后发生湿陷,后者在其自重压力下受水浸湿后不发生湿陷。对湿陷性黄土地基的处理,应减小土的孔隙比,增大土的重力密度,消除土的湿陷性,本标准列举了如下几种常用的处理方法:①强力夯实法一般可消除1.2m~1.8m深度内黄土的湿陷性,但当表层土的饱和度大于60%时,则不宜采用。②换土垫层法(包括换灰土垫层法)是消除黄土地基部分湿陷性最常用的处理方法,一般可消除1m~3m深度内黄土的湿陷性,同时可将垫层视为地基的防水层,以减少垫层下天然黄土层的浸水概率。垫层的厚度和宽度可参照现行国家标准《湿陷性黄土地区建筑标准》GB 50025确定。③土桩挤密法(包括灰土桩挤密法)适用于地下水位以上,处理深度为5m~15m的湿陷性黄土地基,对地下水位以下或含水量超过25%的黄土层,则不宜采用。④桩基础是将一定长度的桩穿透湿陷性黄土层,使上部结构荷载通过桩尖传到下面坚实的非湿陷性黄土层上,这样即使上面黄土层受水浸湿产生湿陷性下沉,也可使上部结构免遭危害。在湿陷性黄土地基上采用的桩基础一般有钢筋混凝土打入式预制桩和就地灌注桩两类,而后者又有钻孔桩、人工挖孔桩和爆扩桩之分。钻孔桩即一般软土地基上的钻孔灌注桩,对上部为湿陷性黄土层,下部为非湿陷性黄土层的地基尤为适合。人工挖孔桩适用于地下水含水层埋藏较深的自重湿陷性黄土地基,一般以卵石层或含钙质结核较多的土层作为持力层,挖孔桩孔径一般为

0.8m~1.0m,深度可达15m~25m。爆扩桩施工简便,工效较高,不需打桩设备,但孔深一般不宜超过10m,且不宜打入地下水位以下的土层。对于打入式预制桩,采用时一定要选择可靠的持力层,而且要考虑打桩时黄土在天然含水量情况下对桩的摩阻力作用。当黄土含有一定数量钙质结核时,桩的打入会遇到一定的困难,甚至不能打到预定的设计桩底高程。湿陷性黄土地基上的桩基础应按支承桩设计,即要求桩尖下的受力土层在桩尖实际压力的作用下不致受到湿陷的影响,特别是自重湿陷性黄土地基受水浸湿后,不仅正摩擦力完全消失,甚至还出现负摩擦力,连同上部结构荷载一起,全部要由桩尖下的土层承担。因此,在湿陷性黄土地基上,对于上部结构荷载大或地基受水浸湿可能性大的重要建筑物,采用桩基础尤为合理。⑤预浸水法是利用黄土预先浸水后产生自重湿陷性的处理方法,适用于处理厚度大、自重湿陷性强的湿陷性黄土地基。需用的浸水场地面积应根据建筑物的平面尺寸和湿陷性黄土层的厚度确定。由于预浸水法用水量大,工期长,因此在没有充足水源保证的地点,不宜采用这种处理方法。经预浸水法处理后的湿陷性黄土地基,还应重新评定地基的湿陷等级,并采取相应的处理措施。

7.4.16 在我国黄河流域以南地区,不同程度地分布着膨胀土。膨胀土的黏粒成分主要由强亲水性矿物质组成,其矿物成分可归纳为以蒙脱石为主和以伊利石为主两大类,均具有吸水膨胀、失水收缩、反复胀缩变形的特点。这种特点对修建在膨胀土地基上的建筑物危害较大,因此应在满足建筑物布置和稳定安全要求的前提下采取可靠的措施。根据多年来对膨胀土的研究和工程实践经验,对修建在膨胀土地基上的泵站工程而言,目前主要采取减小泵房基础底面积、增大泵房基础埋置深度,以及换填无膨胀性土料垫层和设置桩基础等地基处理方法。减小泵房基础底面积是在不影响泵房结构的使用功能和充分利用膨胀土地基允许承载力的条件下,增大基础底面的压应力,以减少地基膨胀变形。增大泵房基础

埋置深度是将泵房基础尽量往下埋入非膨胀性或膨胀性相对较小的土层中,以减少由于天气干湿变化对地基胀缩变形的影响。上述两种工程措施主要适用于大气影响急剧层深度一般不大于1.5m的平坦地区。换填无膨胀性土料垫层的方法主要适用于强膨胀性或较强膨胀性土层露出较浅,或建筑物在使用中对地基不均匀沉降有严格要求的情况。换填的无膨胀性土料主要有非膨胀性的黏性土、砂、碎石、灰土等,这对含水量及孔隙比较高的膨胀性土地基是有很有效的工程措施。换填无膨胀性土料垫层厚度可依据当地大气影响急剧层的深度,或通过胀缩变形计算确定。当大气影响急剧层深度较深,采用减小基础底面积、增大基础埋置深度,或换填无膨胀性土料垫层的方法对泵房结构的使用功能或运行安全有影响,或施工有困难,或工程造价不经济时,可采用桩基础。膨胀土地基中单桩的允许承载力应通过现场浸水静载试验,或根据当地工程实践经验确定。在桩顶以下3m范围内,桩周允许摩擦力的取值应考虑膨胀土的胀缩变形影响,乘以折减系数0.5。在膨胀土地基上设置的桩基础,桩径宜采用250mm~350mm,桩长应通过计算确定,并应大于大气影响急剧层深度的1.6倍,且应大于4m,同时桩尖应支承在非膨胀性或膨胀性相对较小的土层上。

7.5 主要结构计算

7.5.1 承受水压力的下部结构构件,如钢筋混凝土闸墩、胸墙及挡水墙等,除应进行结构强度设计外,还应满足抗裂或限裂要求。

7.5.2 泵房底板、进出水流道、机墩、排架、吊车梁等主要结构,严格地说均属于空间结构,本应按三维结构进行设计,但是这样做计算工作量很大;同时只要满足了工程实际要求的精度,过于精确的计算亦无必要。因此,对上述各主要结构,均可根据工程实际情况,简化为按二维结构进行计算。只是在有必要且条件许可时,才按三维结构进行计算。

7.5.4 泵房底板是整个泵房结构的基础,它承受上部结构重量和

作用荷载并均匀地传给地基。依靠它与地基接触面的摩擦力抵抗水平滑动,并兼有防渗、防冲的作用。因此,泵房底板在整个泵房结构中占有十分重要的地位。泵房底板一般均采用平底板形式。其支承形式因与其连接的结构不同而异,例如大型立式水泵块基型泵房底板,在进水流道进口段,与流道的边墙、隔墩相连接;在进水流道末端,三面支承在较厚实的混凝土块体上;在集水廊道及其后的空箱部分,一般为纵、横向墩墙所支承。这样的“结构—地基”体系,严格地说应按三维结构分析其应力分布状况,但计算极为繁冗,在工程实践中,一般可简化成二维结构,选用近似的计算分析方法。例如,进水流道的进口段,一般可沿垂直水流方向截取单位宽度的梁或框架,按倒置梁、弹性地基梁或弹性地基上的框架计算;进水流道末端,一般可按三边固定、一边简支的矩形板计算;集水廊道及其后的空箱部分,一般可按四边固定的双向板计算。现将我国几个已建泵站的泵房底板计算方法列于表 8,供参考。

表 8 我国几个已建泵站泵房底板计算方法参考表

泵站 序号	泵房 型式	底板计算方法			说明
		进水流道 进口段	进水流道 末端	集水廊道及其 后的空箱部分	
1	块基 型	其中 3 个泵 站按倒置梁和 双向板计算, 另一个泵站按 倒置连续梁 计算	—	按四边固定 的双向板计算	由 4 个泵站组 成泵站群
2	块基 型	按倒置梁、 弹性地基梁和 弹性地基上的 框架计算	按三边固 定、一边简支 的矩形板和圆 形板计算,并 按交叉梁法补 充计算	按四边固定 的双向板计算	进水流道末端 为钟形

续表 8

泵站 序号	泵房 型式	底板计算方法			说明
		进水流道 进口段	进水流道 末端	集水廊道及其 后的空箱部分	
3	块基 型	按多跨倒置 连续梁计算	按三边固 定、一边自由 的梯形板计算	按四边固定 的双向板计算	设计中曾考虑 施工实际情况, 当进水流道和空 箱顶板尚未浇 筑,不能形成整 体框架结构时, 整块底板按交叉 梁法计算
4	块基 型	按倒置连续 框架计算	—	按双向板 计算	—

应当指出,倒置梁法未考虑墩墙结点宽度和边荷载的影响,加之地基反力按均匀分布,又与实际情况不符,因此该法计算成果比较粗略,但因该法计算简捷,使用方便,对于中小型泵站工程仍不失为一种简化计算方法。

弹性地基梁法是一种广泛用于大中型泵站工程设计的比较精确的计算方法。当按弹性地基梁法计算时,应考虑地基土质,特别是地基可压缩层厚度的影响。弹性地基梁法通常采用的有两种假定,一种是文克尔假定,假定地基单位面积所受的压力与该单位面积的地基沉降成正比,其比例系数称为基床系数,或称为垫层系数,显然按此假定基底压力值未考虑基础范围以外地基变形的影响;另一种是假定地基为半无限深理想弹性体,认为土体应力和变形为线性关系,可利用弹性理论中半无限深理想弹性体的沉降公式(如弗拉芒公式)计算地基的沉降,再根据基础挠度和地基变形协调一致的原则求解地基反力,并计及基础范围以外边荷载作用的影响。上述两种假定是两种极限情况,前者适用于岩基或可压

缩土层厚度很薄的土基,后者适用于可压缩土层厚度无限深的情况。在此情况下,宜按有限深弹性地基的假定进行计算。至于“有限深”的界限值,目前尚无统一规定。参照现行行业标准《水闸设计规范》SL 265 的规定,本标准规定当可压缩土层厚度与弹性地基梁长度之半的比值为 $0.25 \sim 2.0$ 时,可按有限深弹性地基梁法计算;当上述比值小于 0.25 时,可按基床系数法(文克尔假定)计算;当上述比值大于 2.0 时,可按半无限深弹性地基梁法计算。

泵房底板的长度和宽度一般都比较,而且两者又比较接近,按板梁判别公式判定,应属弹性地基上的双向矩形板,对此可按交叉梁系的弹性地基梁法计算。这种计算方法,从试荷载法概念出发,利用纵横交叉梁共轭点上相对变位一致的条件进行荷载分配,分别按纵横向弹性地基梁计算弹性地基板的双向应力,但计算繁冗,在泵房设计中,通常仍是沿泵房进出水方向截取单位宽度的弹性地基梁,只计算其单向应力。

本标准所述的反力直线分布法,又称为荷载组合法或截面法,这种计算方法虽然假定地基反力在垂直水流方向均匀分布,但不把墩墙当作底板的支座,而认为墩墙是作用在底板上的荷载,按截面法计算其内力。

7.5.5 边荷载是作用于泵房底板两侧地基上的荷载,包括与计算块相邻的底板传到地基上的荷载,均可称为边荷载。当采用有限深或半无限深弹性地基梁法计算时,应考虑边荷载对地基变形的影响。根据试验研究和工程实践可知,边荷载对计算泵房底板内力影响,主要与地基土质、边荷载大小及边荷载施加程序等因素有关。如何准确确定边荷载的影响,是一个十分复杂的问题。因此,在泵房设计中,对边荷载的影响只能作一些原则性的考虑。鉴于目前所采用的计算方法本身还不够完善和取用的计算参数不够准确,对边荷载影响百分数做很具体的规定是没有必要的。因此,本标准只做概略性的规定,执行时可结合工程实际情况稍做选择。这个概略性的规定,即当边荷载使泵房底板弯矩增加时,无论是黏

性土地基或砂性土地基,均宜计及边荷载的 100%;当边荷载使泵房底板弯矩减少时,在黏性土地基上可不计边荷载的作用,在砂性土地基上可只计边荷载的 50%,显然这都是从偏安全角度考虑的。

7.5.6 肘形进水流道和直管式、虹吸式出水流道是目前泵房设计中采用最为普遍的进出水流道形式,其应力计算方法主要取决于结构布置、断面形状和作用荷载等情况,按单孔或多孔框架结构进行计算。钟形进水流道进口段虽然比较宽,但其高度较肘形流道矮得多,结构布置和断面形状与肘形进水流道的进口段相比,有一定的相似性;屈膝式或猫背式出水流道主要是为了满足出口淹没的需要,将出口高程压低,呈“低驼峰”状,其结构布置和断面形状与虹吸式出水流道相比,也有一定的相似性,因此钟形进水流道进口段和屈膝式、猫背式出水流道的应力,也可按单孔或多孔框架结构进行计算。

虹吸式出水流道的结构布置,按其外部连接方式可分为管墩整体连接和管墩分离两种形式。前者将流道管壁与墩墙浇筑成一整体结构,后者视流道管壁与墩墙是各自独立的。如果流道宽度较大,中间可增设隔墩。

管墩整体连接的出水流道实属空间结构体系。为简化计算,可将流道截取为彼此独立的单孔或多孔闭合框架结构,但因作用荷载是随作用部位的不同而变化的,如内水压力在不同部位或同一部位、不同运用情况下的数值都是不同的,因此,进行应力计算时,要分段截取流道的典型横断面。管墩整体连接的出水流道管壁较厚(尤其是在水泵弯管出口处),进行应力计算时,应考虑其厚度的影响。例如某泵房设计时,考虑了管壁厚度的影响,获得了较为合理的计算成果,减少了钢筋用量。

管墩整体连接的出水流道,一般只需进行流道横断面的静力计算及抗裂核算;管墩分离的出水流道,除需进行流道横断面的静力计算及抗裂核算外,还需进行流道纵断面的静力计算。

当虹吸式出水流道为管墩分离形式时,其上升段受有较大的纵向力,除应计算横向应力外,还应计算纵向应力。例如某泵站的虹吸式出水流道,类似一根倾斜放置的空腹梁,其上端与墩墙连接,下端支承在梁上,上升高度和长度均较大,承受的纵向力也较大,设计时对结构纵向应力进行了计算。计算结果表明,纵向应力是一项不可忽视的内力。

7.5.7 双向进出水流道形式是一种双进双出的双层流道结构,呈X状,亦称为“X型”流道结构,其下层为双向肘形进水流道,上层为双向直管式出水流道。因此,双向进出水流道可分别按肘形进水流道和直管式出水流道进行应力计算。如果上下层之间的隔板厚度不大,则按双层框架结构计算也是可以的。

7.5.8 混凝土蜗壳式出水流道目前国内还不多见。这是一种和水电站厂房混凝土蜗壳形状极为相似的很复杂的整体结构,其实际应力状况很难用简单的计算方法求解。因此,应对这种结构进行适当的简化方可进行计算。例如,某泵房采用混凝土蜗壳式出水流道形式,蜗壳断面为梯形,系由蜗壳顶板、侧墙和底板构成。设计中采用了两种计算方法:一种是将顶板与侧墙视为一个整体,截取单位宽度,按“Γ”形刚架结构计算;另一种是将顶板与侧墙分开,顶板按环形板结构计算,侧墙按上下两端固定板结构计算。由于蜗壳断面尺寸较大,出水管内设有导水用的隔墩,因此可按对称矩形框架结构计算。

泵房是低水头水工建筑物,其混凝土蜗壳承受的内水压力较小,因而计算应力也较小,一般只需按构造配筋。

7.5.9 大中型立式轴流泵机组的机墩形式有井字梁式、纵梁牛腿式、梁柱构架式、环形梁柱式和圆筒式等。大中型卧式离心泵机组的机墩形式有块状式、墙式等,机墩形式可根据机组特性和泵房结构布置等因素选用。根据调查资料,立式机组单机功率为800kW的机组间距多数在4.8m~5.5m,机墩一般采用井字梁式结构,支承电动机的井字梁由两根横梁和两根纵梁组成,荷载由井字梁传

至墩上,这种机墩形式结构简单,施工方便;单机功率为 1600kW 的机组间距多数在 6.0m~7.0m,机墩一般采用纵梁牛腿式结构,支承电动机的是两根纵梁和两根与纵梁方向平行的短牛腿。前者伸入墩内,后者从墩上悬出,荷载由纵梁和牛腿传至墩上,这种机墩形式工程量较省;单机功率为 2800kW 和 3000kW 的机组间距约在 7.6m~10.0m,机墩一般采用梁柱构架式结构,荷载由梁柱构架传至联轴层大体积混凝土上面;单机功率为 5000kW 和 6000kW 的机组间距约在 11.0m~12.7m。机墩则采用环形梁柱式结构,荷载由环形梁经托梁和立柱分别传至墩墙和密封层大体积混凝土上面;单机功率为 7000kW 的机组间距达 18.8m,机墩则采用圆筒式结构,荷载由圆筒传至下部大体积混凝土上面。卧式机组的水泵机墩一般采用块状式结构,电动机机墩一般采用墙式结构。工程实践证明,这些形式的机墩结构安全可靠,对设备布置和安装、检修都比较方便。

关于机墩的设计,泵房内的立式抽水机组机墩与水电站发电机组机墩基本相同,卧式抽水机组机墩与工业厂房内动力机器的基础基本相同,所不同的是抽水机组的电动机转速比较低,对机墩的要求没有水电站发电机组对其机墩或工业厂房内的动力机器对其基础的要求高。因此,截面尺寸一般不太大的抽水机组机墩,不难满足结构强度、刚度和稳定要求。但对扬程在 100m 以上的高扬程泵站,在进行卧式机组机墩稳定计算时,应计入水泵启动时出水管道水柱的推力,必要时应设置抗推移设施。例如,某泵站设计扬程达 160m,由于机墩设计时未考虑出水管道水柱的推力,工程建成后,水泵启动时作用于泵体的水柱推力很大,水泵基础螺栓阻止不住泵体的滑移,致使泵体与电动机不同心,从而产生振动,影响了机组的正常运行。后经重新安装机组,并设置了抗推移设施,才使机组恢复正常运行。又如,某二级泵站的设计扬程为 140m,在机墩设计时考虑了出水管道水柱的推力,机墩抗滑稳定安全系数的计算值大于 1.3,同时,还设置了抗推移设施作为附加安全因

素,工程建成后,经多年运行证明设计正确。因此,对于扬程在100m以上的高扬程泵站,计算机墩稳定时,应计入出水管道水柱的推力,并应设置必要的抗推移设施。

7.5.10 立式机组机墩的动力计算,主要是验算机墩在振动荷载作用下会不会产生共振,并对振幅和动力系数进行验算。为简化计算,可将立式机组机墩简化为单自由度体系的悬臂梁结构。对共振的验算,要求机墩强迫振动频率与自振频率之差和机墩自振频率的比值不小于20%;对振幅的验算,要求最大振幅值不超过下列允许值:垂直振幅0.15mm,水平振幅0.20mm。这些允许值的规定与水电站发电机组机墩动力计算规定的允许值是一致的,但因目前动力计算本身精度不高,因此对自振频率的计算只能是很粗略的。至于动力系数的验算,根据已建泵站的调查资料,验算结果一般为1.0~1.3。由于泵站电动机转速比较低,机墩强迫振动频率与自振频率的比值很小,加之机组制造精度和安装质量等方面可能存在的问题,因此要求动力系数的计算值不小于1.3。但为了不过多地增加机墩的工程量,还要求动力系数的计算值不大于1.5。如动力系数的计算值不在1.3~1.5范围内,则应重作机墩设计,直至符合上述要求时为止。

对于卧式机组机墩,由于机组水平卧置在泵房内,其动力特性明显优于立式机组机墩,因此可只进行垂直振幅的验算。

工程实验证明,对于单机功率在1600kW以下的立式机组机墩和单机功率在500kW以下的卧式机组机墩,因受机组的振动影响很小,故均可不进行动力计算。例如,某省7座立式机组泵站,单机功率均为800kW,机墩均未进行动力计算,经多年运行考验,均未出现异常现象。

7.5.11 泵房排架是泵房结构的主要承重构件,承担屋面传来的重量、吊车荷载、风荷载等,并通过它传至下部结构,其应力可根据受力条件和结构支承形式等情况进行计算。干室型泵房排架柱多数是支承在水下侧墙上。当水下侧墙刚度与排架柱刚度的比值不

大于 5.0 时,水下侧墙受上部排架柱变形的影响较大,因此墙与柱可联合计算;当水下侧墙刚度与排架柱刚度的比值大于 5.0 时,水下侧墙对排架柱起固结作用,即水下侧墙不受上部排架柱变形的影响,因此墙与柱可分开计算,计算时将水下侧墙作为排架柱的基础。

根据现行行业标准《水电站厂房设计规范》SL 266 补充完善排架顶部侧向位移的要求。

7.5.12 吊车梁也是泵房结构的主要承重构件,承受吊车启动、运行、制动时产生的荷载,如垂直轮压、纵向和横向水平制动力等,并通过它传给排架,再传至下部结构,其受力情况比较复杂。吊车梁总是沿泵房纵向布置,对加强泵房的纵向刚度,连接泵房的各横向排架起着一定的作用。吊车梁有单跨简支梁或多跨连续梁等结构型式,可根据泵房结构布置、机组安装和设备吊运要求等因素选用。单跨简支式吊车梁多为预制,吊装较方便;多跨连续式吊车梁工程量较少,造价较经济。根据调查资料,泵房内的吊车梁多数为钢筋混凝土结构,也有采用预应力钢筋混凝土结构及钢结构。对于负荷量大的吊车梁,为充分利用材料强度,减少工程量,宜采用预应力钢筋混凝土结构或钢结构。预应力钢筋混凝土吊车梁施工较复杂,钢吊车梁需用钢材较多。钢筋混凝土或预应力钢筋混凝土吊车梁一般有 T 形、I 形等截面形式。T 形截面吊车梁有较大的横向刚度,且外形简单,施工方便,是最常用的截面形式。I 形截面吊车梁具有受拉翼缘,便于布置预应力钢筋,适用于负荷量较大的情况。变截面吊车梁的外形有鱼腹式、折线式、轻型桁架式等。其特点是薄腹,变截面能充分利用材料强度,节省混凝土和钢筋用量,但因设计计算较复杂,施工制作较麻烦,运输堆放不方便,因此这种截面形式的吊车梁目前在泵房工程中没有得到广泛的应用。

由于吊车梁是直接承受吊车荷载的结构构件,吊车的启动、运行和制动对吊车梁的运用均有很大的影响,因此设计吊车梁时,应

考虑吊车启动、运行和制动产生的影响。为保证吊车梁的结构安全,设计中应控制吊车梁的最大计算挠度不超过计算跨度的 $1/600$ (钢筋混凝土结构)或 $1/700$ (钢结构)。对于钢筋混凝土吊车梁结构,还应按限裂要求,控制最大裂缝宽度不超过 0.30mm 。

对于负荷量不大的常用吊车梁,设计时可套用标准设计图集。但套用时要注意实际负荷量和吊车梁的计算跨度与所套用图纸上规定的设计负荷量和吊车梁的计算跨度是否符合,千万不可套错。由于泵房不同于一般工业厂房,特别是负荷量较大的吊车梁,有时难以套用标准设计图集,在此情况下应自行设计。

7.6 结构抗震设计及措施

7.6.1、7.6.2 抗震设计主要包括了地震作用分析、抗震计算以及采取必要的抗震措施几个方面。

地震对水工建筑物造成破坏机理,目前准确地进行理论分析还很困难。拟静力法和基于反应谱理论的抗震计算是水工建筑结构抗震计算的基本分析方法,水工建筑物均要采用基本分析方法进行抗震验算。对于特别重要的大型泵站,还可采用包括有限元动力(时程)分析方法在内的其他多种方法进行对比分析,必要时辅以动力结构模型试验进行验证。

7.6.3~7.6.5 泵站在地震作用下的破坏一般都相当严重,因此,有抗震设防要求的泵站,要在站址选择和建筑物结构设计方面特别重视,采取必要的应对措施。

震害调查表明,凡采用整体式钢筋混凝土结构的水工建筑物震害较轻,而分离式结构震害较重。因此,泵站的各主要建筑物均宜采用钢筋混凝土整体式结构,并在结构设计和地基处理时要采取相应的措施,减小相邻建筑物的不均匀沉降差。

随着“南水北调”等工程的实施,目前的泵站建设规模有越来越大的趋势,因此参照现行行业标准《水电站厂房设计规范》SL 266,要求泵房的上部和下部结构除采用整体式结构外,还需一定

的加强措施,以提高泵房整体刚度,各部位的抗震构造和加强措施需满足国家现行标准《水工混凝土结构设计规范》SL 191 和《建筑抗震设计规范》GB 50011 的要求。

泵房与进出水、两岸建筑物之间在地震时可能会出现较大的沉降差,要重视各连接部位的结构缝止水设计,止水布置可加密止水道数、采用适应变形能力强的止水材料。

8 进出水建筑物

8.1 引 渠

8.1.1、8.1.2 在水源附近修建临河泵站确有困难时,需设置引渠将水引至宜于修建泵站的位置。为了防止引渠河道产生冲淤变形,引渠的转弯半径不宜太小。本标准规定土渠弯道半径不宜小于渠道水面宽的5倍,石渠及衬砌渠道弯道半径不宜小于渠道水面宽的3倍。为了改善前池、进水池的水流流态,弯道终点与前池进口之间宜有直线段,其长度不宜小于渠道水面宽的8倍。在引渠布置不能满足要求时,对大中型泵站宜采用数值模型试验,对渠线布置复杂的大型泵站宜采用水工物理模型试验,分析泵站工程区域水流流态、流速分布、河道冲淤等影响因素,论证渠线布置的合理性,并根据试验成果拟定相应的工程措施。

8.1.3 对于高扬程泵站,引渠末段的超高值计算应考虑突然停机时引渠来水的壅高及压力管道倒流水量的共同影响,其超高值可按明渠不稳定流计算。在初步设计阶段,引渠末段的超高值可按公式(2)做近似估算:

$$\Delta h_v = \frac{(v_0 - v'_0) \sqrt{h_0}}{2.76} - 0.01h_0 \quad (2)$$

式中: Δh_v ——由于涌浪引起的波浪高度(m);

h_0 ——突然停机前引渠末段水深(m);

v_0 ——突然停机前引渠末段流速(m/s);

v'_0 ——突然停机后引渠末段流速(m/s)。

8.2 前池及进水池

8.2.1、8.2.2 前池、进水池是泵站的重要组成部分。池内水流状

态对泵站装置性能,特别是对水泵吸水性能影响很大。如流速分布不均匀,可能出现死水区、回流区及各种漩涡,发生池中淤积,造成部分机组进水量不足,严重时漩涡将空气带入进水流道(或吸水管),使水泵效率大为降低,并导致水泵汽蚀和机组振动等。

前池有正向进水和侧向进水两种形式。正向进水的前池流态较好,正向进水前池扩散角单侧宜控制在 15° 以内,扩散角越大越易在前池两侧形成回流区,影响两侧水泵机组运行效率。例如,某泵站前池采用正向进水,进口前的引渠直线段较长,且引渠和前池在同一中心线上。运行情况证明,水流很平稳,即使在最低运行水位时(此时水泵叶轮中心线淹没深度只有 0.7m),前池水流仍较为平稳,无回流和漩涡现象。又如,某泵站前池采用侧向进水,模型试验资料表明,池内出现大范围回水区和机组前局部回水区,流态很不好,流速分布极不均匀。为改善侧向进水前池流态,结合进水池的隔墩设置分水导流设施是有效的。因此,在泵站设计中,应尽量采用正向进水方式,如因条件限制必须采用侧向进水时,宜在前池内增设分水导流设施,必要时应通过水工模型试验验证。

根据甘肃和宁夏地区多泥沙河流上泵站的运行情况,在泵站进水侧难以设置沉沙设施时,泵站前池可采用侧向进水方式;或依据模型试验的结果选择流态稳定、泥沙淤积不明显的其他进水方式。

8.2.3 多泥沙河流上的泵站前池,当部分机组抽水或前池流速低于水流的不淤流速时,在前池的部分区域将发生淤积,这是北方地区开敞式前池普遍存在的问题。例如某泵站前池通过水工模型试验,将原正向进水开敞式前池,改在每2台机组进水口之间设隔墩及分水墩,形成多条进水道,每条进水道通向单独的进水池,从而解决了前池泥沙淤积的问题。出池泥沙粒径允许值应符合现行行业标准《水利水电工程沉沙池设计规范》SL/T 269 的规定。

8.2.5 对于圆形进水池(无前池),在有较大的秒换水系数(即进水池的水下容积与共用该池的水泵设计流量的比值)及淹没深度情况下,水流入池后,主流偏向底部,在坎下形成立面旋滚,而进水

池两侧出现较强的回流,水流紊乱,受到立面旋滚所起的搅拌作用,从而使流向进水管喇叭口的水流流速增大,挟沙能力增强。因此,在消耗有限能量的前提下,圆形进水池是一种防止泥沙淤积的良好形式。

8.2.7 为了满足泵站连续正常运行的需要,进水池水下部分必须保证有适当的容积。如果容积过小,满足不了秒换水系数的要求;如果容积过大,显然会增加进水池的工程量,而且对改善进水池的流态没有明显的作用。根据国内一些泵站工程的运行经验,认为进水池的秒换水系数取 30~50 是适宜的。

8.3 出水管道

8.3.1、8.3.2 在结合地形、地质条件布置出水管道线路时,通常会出现几个平面及立面转弯点。这些转弯点转弯角和转弯半径的大小对出水管道的局部水头损失影响很大。现将转弯角 $\alpha=20^\circ\sim 90^\circ$ 、弯曲半径与管径的比值 $R/d=1.0\sim 3.0$ 时的局部水头损失系数 ξ_α 值及局部水头损失 Δh 值关系列于表 9。

局部水头损失 Δh 的计算式为:

$$\Delta h = \xi_\alpha \frac{v^2}{2g} \quad (3)$$

表 9 出水管道 α 、 R/d 与 ξ_α 、 Δh 值关系表

α	R/d							
	1.0		1.5		2.0		3.0	
	ξ_α	Δh	ξ_α	Δh	ξ_α	Δh	ξ_α	Δh
20°	0.320	0.102	0.240	0.076	0.192	0.061	0.144	0.046
30°	0.440	0.140	0.330	0.105	0.264	0.084	0.198	0.063
40°	0.520	0.166	0.390	0.124	0.312	0.099	0.234	0.075
50°	0.600	0.191	0.450	0.143	0.360	0.115	0.270	0.086
60°	0.644	0.205	0.498	0.159	0.398	0.127	0.299	0.095

续表 9

α	R/d							
	1.0		1.5		2.0		3.0	
	ξ_α	Δh	ξ_α	Δh	ξ_α	Δh	ξ_α	Δh
70°	0.704	0.224	0.528	0.168	0.422	0.134	0.317	0.101
80°	0.760	0.242	0.570	0.182	0.456	0.145	0.342	0.109
90°	0.800	0.255	0.600	0.191	0.480	0.152	0.360	0.115

由表 9 可知,当 R/d 值一定时, Δh 值随着 α 值的增加而增加,但增量却逐渐递减;当 α 值一定时, Δh 值随着 R/d 值的增加而减小,但在 R/d 值增至 1.5 以上时,减量几乎是按等数值递减。

由于高扬程泵站出水管道长,转弯角较多,如果设置过多的大转弯角,势必加大局部水头损失,从而增大耗电量。因此,本标准规定出水管道的转弯角宜小于 60° 。但当泵站水位变化幅度大时,部分管道必须在泵房内直立安装,因此,少量设置 $\alpha=90^\circ$ 的弯管还是允许的。

出水管道转弯半径 R 值的大小对局部水头损失 Δh 值有直接影响。这种影响表现为:随着 R 值的增大, Δh 值的增量逐渐变小;但 R 值过大时,需增大镇墩尺寸,而且增加弯管制作安装的困难。根据我国大中型高扬程泵站工程的实践经验,出水管道直径一般大于 500mm,为了有效地减少出水管道的局部水头损失,同时也不过多地增加弯管制作安装的困难,转弯半径 R 取大于或等于 2 倍管径是比较适宜的。因此,本标准规定,出水管道的转弯半径宜大于 2 倍管径。

当管道在平面和立面上均需转弯,且其位置相近时,为了节省镇墩工程量,宜将平面和立面转弯合并成一个空间转弯角。这样,弯管的加工制作并不复杂,而安装对中则可采取一些措施加以解决。

当水泵反转,管道中水流倒流时,如管道立面有较大的向下转

弯,镇墩前后的管中流速差别将很大,很可能出现水流脱壁,产生负压,从而影响管道的外压稳定。因此,本标准规定管顶线宜布置在最低压力坡度线下,压力不小于0.02MPa。

8.3.4 明管的分节长度除根据地形条件确定外,还应满足公式(4)的要求:

$$L \leq \frac{[\alpha EF(t_1 - t_2) - (A_2 \pm A_4)]L_0}{A_1 + A_3 \pm A_5} \quad (4)$$

式中: L ——明管的分节长度(m);

α ——钢管线性膨胀系数($1/^\circ\text{C}$);

E ——钢管弹性模量(N/cm^2);

F ——钢管管壁断面面积(cm^2);

t_1 ——管道开始滑动时的金属温度($^\circ\text{C}$);

t_2 ——管道安装合拢时的温度($^\circ\text{C}$);

A_1 ——钢管自重下滑分力(N);

A_2 ——伸缩接头处的内水压力(N);

A_3 ——水对管壁的摩擦力(N);

A_4 ——温度变化时伸缩接头处填料与管壁的摩擦力(N);

A_5 ——温度变化时管道与支座的摩擦力(N);

L_0 ——伸缩节至镇墩前计算断面的距离(m)。

公式(4)的含义是钢管在温度变化时产生的轴向力,由阻止其变形而产生的阻力所分担,管道不发生滑动,伸缩节处的伸缩变形最小,因而按公式(4)确定明管分节长度是偏于安全的。

至于明管直线段上的镇墩间距,日本规定为120m~150m,美国垦务局及太平洋煤气和电气公司规定小于150m。为了安全起见,本标准规定明管直线段上的镇墩间距不宜超过100m。

8.3.7 作用在管道上的荷载主要有自重、水重、水压力、土压力以及温度荷载等,它们的计算和组合是比较明确的。在高扬程长管道水压力计算中可考虑以下四种工况:一是设计运用工况下,作用在管道上的稳定的内水压力(即正常水压力);二是水泵由于突然

断电出现反转的校核运用工况下,产生的最大水锤压力(即最高水压力);三是水泵出现反转的校核运用工况下,当某些管段补气不足时产生的负压(即最低水压力);四是在管道制作或安装工况下,进行水压试验时出现的最大水压力(即试验水压力)。

8.3.8 水力过渡过程是指水泵设计运用工况以外的各种工况水力分析,如本标准第 8.3.7 条的条文说明所述第二种、第三种、第四种工况下的水压力计算等,其中最重要的是最大水锤压力计算。水锤压力的计算方法常用解析法和图解法等。

8.3.11 镇墩有开敞式和闭合式两种。开敞式镇墩管道固定在镇墩的表面,闭合式镇墩管道埋设在镇墩内。大中型泵站一般都采用闭合式镇墩。为了加强钢管与镇墩混凝土的整体性,需在混凝土中埋设螺栓及抱箍,待管道安装就位后浇入混凝土中。由于镇墩是大体积混凝土,为防止温度变化引起镇墩混凝土开裂,破坏其整体性,应在镇墩表面按构造要求布置钢筋网。坐落在较完整基岩上的镇墩,为减少岩石开挖量和混凝土工程量,可在镇墩底部设置一定数量的锚筋,使部分岩体与镇墩共同受力。锚筋的布置应满足构造要求,并需进行锚固力的分析计算。

作用在镇墩上的荷载,荷载组合及镇墩的稳定计算,可采用常规的分析计算方法。安全系数允许值的选用,是一个涉及工程安全与经济的极为重要的问题。本标准规定,镇墩抗滑稳定安全系数的允许值:基本荷载组合下为 1.30,特殊荷载组合下为 1.10;抗倾稳定安全系数的允许值:基本荷载组合下为 1.50,特殊荷载组合下为 1.20。这与国家现行的有关标准中墩台或挡土墙抗滑和抗倾稳定安全系数允许值的规定基本一致。

8.4 出水池及压力水箱

8.4.1 出水池应尽可能建在挖方上。如因地形条件必须建在填方上时,填土应碾压密实,严格控制填土质量,并将出水池做成整体式结构,加大砌置深度,尤其应采取防渗排水措施,以确保出水

池的结构安全。

8.4.2 在陕西、宁夏、甘肃等地,由于地形条件的限制,一些泵站用出水池与输水渠道直接连接会加大出水管道长度,常设置出水塔,用渡槽和渠道相接,以减小出水管道长度。

8.4.3 出水池主要起消能稳流作用。因此,要求池内水流顺畅、稳定,且水力损失小,这样才能消减出水管道或出水管道出流的余能,使水流平顺而均匀地流入渠道或承泄区,以免造成冲刷。

出水池与渠道或承泄区的连接,一般需设置逐渐收缩或扩散的渐变段。渐变段在平面上的收缩角不宜太大,否则池中水位容易壅高,增加泵站扬程,加大电能消耗;但收缩角也不宜太小,否则使渐变段长度过大,增加工程投资。渐变段的扩散角不宜太大,否则水流在出水池中会产生脱壁现象,影响泵站出水流态。根据试验资料和工程实践经验,渐变段的收缩角单侧宜采用 $30^{\circ}\sim 40^{\circ}$ 、扩散角单侧宜采用 $7^{\circ}\sim 15^{\circ}$ 。

出水池中流速不应太大,否则由于过大的流速使佛劳德数 Fr 超过临界值,池中产生水跃,同时与渠道流速也难以衔接,造成渠道的严重冲刷。根据一些泵站工程实践经验,出水池中流速应控制最大不超过 2.0m/s ,且不允许出现水跃。

8.4.4 设置出水塔的泵站,其出水管在塔内一般垂直地面布置。提出出水管口高程略高于塔内水位的要求,目的是防止水泵停机时塔内水流倒灌。

8.4.5 压力水箱多用于堤后式排水泵站,且承泄区水位变化幅度较大的情况下。压力水箱可和泵房合建,也可分建,其总长度一般不宜小于4倍的水泵出水管径。分建式压力水箱应建在坚实地基上,不能建在未经碾压密实的填方上。如压力水箱一端与泵房连接,应将压力水箱简支在泵房后墙上,以防止产生由于泵房和压力水箱之间的不均匀沉降所造成的危害。

压力水箱是钢筋混凝土框架结构,一般在现场浇筑而成。压力水箱尺寸应根据并联进入水箱的出水管直径与根数而定,但尺

寸不宜过小,否则不能满足水箱出口闸门安装和检修的要求。例如,某排水泵站,为节省工程量将站址选在紧接原自排涵洞进口处,并将进口改建成压力水箱,其尺寸为 $6.89\text{m} \times 17.4\text{m} \times 7.2\text{m}$ (长 \times 宽 \times 高),压力水箱底板高程与已建涵洞底板相同,两侧与自排涵洞相接,并设闸门控制,从而较好地解决了自排与抽排相结合的问题,而且节省了附属建筑物的投资。

9 其他形式泵站

9.1 一般规定

9.1.1 当取水口水位变化幅度较大时,可在竖井式泵站、缆车式泵站、浮船式泵站、潜水泵站、潜没式泵站中选取适宜的泵站形式,但需进行技术经济比较。

(1)当取水口水位变化幅度在 10m 以上,且水位涨落速度大于 2m/h,水流流速较大时,宜采用竖井式泵站。如我国长江上中游河段的水位变化幅度在 10m~33m 范围内,有些河段每小时水位涨落在 2m 以上,河流流速大,多采用竖井式泵站,多年来,工程运行情况良好,而且管理也比较方便。

(2)当取水口水位变化幅度在 10m 以上,水位涨落速度小于 2m/h,每台泵车日最大取水量为 $40000\text{m}^3 \sim 60000\text{m}^3$ 时,可采用缆车式泵站。我国已建缆车式泵站,其水源水位变化幅度多在 10m~35m 范围内;当水源水位变化幅度小于 10m 时,采用缆车式泵站就不经济;同时,由于泵车容积的限制和对运行的要求,单泵流量宜小。

(3)当取水口水位变化幅度在 10m 以上,水位涨落速度小于或等于 2m/h,水流流速较小时,可采用浮船式泵站。我国已建浮船式泵站,其水源水位变化幅度多在 10m~20m 范围内;当水源水位变化幅度太大时,联络管及其两端的接头结构较复杂,技术上有一定的难度;同时,由于运行的要求和安全的需要,水流速度和水位涨落速度都不宜大。

(4)潜水泵站适用于取水口位置水位变幅较大的情况。为解决在水位变化幅度较大的河流取水的泵站电动机受淹问题,传统做法是将电动机层设置在最高洪水位之上,通过长轴与安装在水

泵层的泵轴联结,但长轴(含中间轴)承易出故障,给运行管理带来诸多的不便。而且该类泵站还要求建筑物有较高的防洪标准,才能保证泵房安全,工程造价比较高。潜水泵安装在水下,不受水位影响,适合在水位变幅较大的场合应用。

(5)当取水口水位变化幅度在 15m 以上,洪水期较短,含沙量不大时,可采用潜没式泵站。潜没式泵站是泵房潜没在水中的固定式泵站,适用于水源水位变化幅度较大的情况,目前我国已建的潜没式泵站,其水源水位变化幅度多在 15m~40m 范围内;为了防止泥沙淤积,建站处洪水期不宜长,含沙量不宜大。

9.1.2 潜水泵站除适用于取水口位置水位变幅较大的情况外,还适用于以下场合或情形:

1 潜水泵是机电设备一体化产品,可采用移动方式与水工建筑物衔接,潜水泵统一管理、调度,可提高设备利用率和完好率;也可采用浮船(箱)或斜坡式安装;

2 潜水泵在水下运行,可以不建地面泵房,主泵房和控制室分离,噪声低,散热好,不影响周围环境,能保持地面风貌;

3 潜水泵可以将泵站噪声级从 85dB(A)~90dB(A)下降到 75dB(A)以下,特别适合建设在城市的排涝、排污泵站使用;

4 经过对各省泵站建设情况调查,潜水泵站的建设时间比常规泵站的建设时间节约三分之一以上,特别是移动式潜水泵站,可与水闸、供排水管道等水工建筑物结合,能快速安装抽水,故适用于需应急取排水的情形。

另外,经过对近年来建设的几十座大中型潜水泵站的调查,潜水泵站水工建筑物较少,投资比常规泵站节省三分之一以上,部分原计划建设常规泵站的,经经济技术分析后,改为建设潜水泵站。随着大型潜水泵关键技术的突破和设计、制造水平的提高,潜水泵单机流量已达到 $25\text{m}^3/\text{s}$,单机装机容量已达到 1200kW,装机 315kW 以上的潜水泵,已广泛采用 10kV 电压等级。因此,在条件许可或有特别要求的地方,建设潜水泵站在技术和经济上是合理的。

9.2 竖井式泵站

9.2.1 集水井与泵房合建在一起,机电设备布置紧凑,总建筑面积较小,吸水管长度较短,运行管理方便。因此,在岸坡地形、地质、岸边水深等条件均能满足要求的情况下,宜首先考虑采用岸边取水的集水井与泵房合建的竖井式泵站。在岩基或坚实土基上,集水井与泵房基础采用阶梯形布置,可减小泵房开挖深度和工程量,且有利于施工。在中等坚实土基上,集水井与泵房一般呈水平布置。

9.2.2 竖井式泵站的取水建筑物,洪水期多位于洪水包围之中,根据已建竖井式泵站的工程实践,按校核洪水位加波浪高度再加0.5m的安全超高确定工作平台设计高程,可满足运行安全要求。

在河流上取水,为防止推移质泥沙进入取水口,要求最下层取水口下缘距离河底有一定的高度。根据已建竖井式泵站的运行经验,侧面取水口下缘高出河底的高度取0.5m~0.8m,正面取水口下缘高出河底的高度取1.0m~1.5m是合适的。因此,本标准规定侧面取水口下缘距离河底高度不得小于0.5m,正面取水口下缘距离河底高度不得小于1.0m。

为了满足安全运行和检修要求,集水井通常用隔墙分成若干个空格。为了保证供水水质要求,每格应至少设两道拦污、清污设施。对于污物、杂草较多的河流,可能需设3道~4道。例如某电厂的竖井式泵站,从黄河干流取水,共设置了4道拦污栅,并设置专用的清污设施,以便将污物、杂草清除干净。

具有取水头部的竖井式泵站,自取水头部布置了通向集水井的进水管。为了保证供水要求,进水管数量一般不宜少于两根,当其中一根进水管因事故停止使用时,另一根进水管尚可供水。当进水管埋设较深或需穿越防洪堤坝时,为了减少开挖工程量或避免因管道四周渗流影响堤坝防洪安全,亦可采用虹吸式布置。计算确定进水管直径时,管内流速一般采用1.0m/s~1.5m/s,最小

不宜小于 0.6m/s。

从多泥沙河流上取水,应设多层取水口。这样,汛期可取表层含沙量较小的水。根据黄河中游的某些取水泵站测验资料,当取表层水时,其含沙量比底层水含沙量减少 5%~20%。同时,在集水井内应设清淤排沙设施:大型泵站可采用排污泵(或排泥泵);中小型泵站集水井内泥沙淤积不严重时,亦可采用射流泵。为了冲动沉积在底部的泥沙,在井内可设置若干个高压水喷嘴,其个数可根据集水井面积而定,一般可设置 4 个~6 个;对于小型泵站集水井,亦可采用水龙带冲沙。

9.2.3 由于圆形泵房受力条件好,水流阻力小,又便于采用沉井法施工,且运行情况良好,因此竖井式泵房宜采用圆形。

竖井式泵房内面积小,安装机组台数不宜多;否则,布置上有一定的困难。为了满足供水保证率要求,需要有一定数量的备用机组,机组台数也不宜少。因此泵房内机组台数宜采用 3 台~4 台。

竖井式泵房的底板、集水井、栈桥桥墩等基础,均位于河床或岸边,很容易遭受冲刷破坏,因此宜布置在最大冲刷线以下 0.5m,采取防护措施后可适当提高。河床最大冲刷线的计算,一般包括河床自然演变引起的自然冲刷、建筑物及其基础压缩水流产生的一般冲刷和建筑物周围水流状态变化造成的局部冲刷等三部分。

竖井式泵房的竖向高度较大,而平面尺寸相对较小,在较大的水平荷载作用下,很可能由于基础底部应力不均匀系数的增大,导致基础过大的不均匀沉降和泵房结构的倾斜,这对机组的正常运行是有害的。因此在进行竖井式泵房设计时,除应满足地基允许承载力、抗滑、抗浮稳定安全要求外,还应满足抗倾(即计算基础底部应力不均匀系数不超过规定值)的要求。

9.3 缆车式泵站

9.3.2 缆车式泵站泵车数不应少于 2 台,主要是考虑移车时可交

替进行,不致影响供水。根据已建缆车式泵站的运行经验,每台泵车宜布置一条输水管道,移车时接管比较方便。

泵车的供电电缆(或架空线)与输水管道应分别布置在泵车轨道两侧,这是为了防止移车时供电电缆(或架空线)与输水管道互相干扰的缘故。

交配电房、绞车房是缆车式泵站的固定设施,两者均应布置在校核洪水位以上,且在同一高程上,这样管理较为方便。绞车房的位置应能将泵车上移到校核洪水位以上,这是为了满足泵车车身防洪的需要。

9.3.3 泵车布置要求紧凑合理,便于操作检修,同时要求车架受力均匀,以保证运行安全。已建的缆车式泵站泵车内机组平面布置大致有三种形式:一是2台机组正反布置;二是2台机组平行布置;三是3台机组呈“品”字形布置。从运行情况看,2台机组正反布置形式较好,其优点是泵车受力均匀,运行时产生振动小,近年来新建的缆车式泵站均采用此种布置形式。因此,本标准规定,每台泵车上宜装置水泵2台,机组应交错即正反布置。

泵车车型竖向布置采用阶梯形,这样可减少三角形纵向车架腹杆高度,增加车体刚度和降低车体重心,有利于车体的整体稳定。

根据调查资料,已建缆车式泵站的泵车车架较普遍存在的主要问题是:在动荷载影响下,强度和稳定性不够,车架结构的变形和振动偏大等,从而影响到泵车的正常运用。其中有少部分泵车已不得不进行必要的加固改造。经分析认为,车架结构产生较大变形和振动的主要原因是由于轨道下地基产生不均匀沉降,致使轨道出现纵向弯曲,车架下弦支点悬空,引起车架杆件内力加剧,造成车架结构的变形;车架承压竖杆和空间刚架的刚度不足而引起变形;平台梁挑出过长结构按自由端处理,在动荷载作用下,振动严重。因此在设计泵车结构时,除应进行静力(强度、稳定)计算外,还应进行动力计算,验算振幅和共振等,并应对纵向车架杆件

按最不利的支承方式进行验算。

由于泵车一直是在斜坡道上上下移动的,如果操作稍有不当,或绞车失灵,或钢丝绳断裂,很容易造成下滑事故,因此泵车应设保险装置以保证运行安全。

9.3.5 泵车出水管与输水管的连接方式对泵车的运行影响很大。目前已建缆车式泵站的泵车接管大致有三种:柔性橡胶管、曲臂式联络管和活动套管。泵车出水管直径小于400mm时,多采用柔性橡胶管;大于400mm时多采用曲臂式联络管;而活动套管则很少采用。在水位变化幅度较大的情况下,尤其适宜采用曲臂式联络管。因此,本标准规定,联络管宜采用曲臂式;管径小于400mm时,可采用橡胶管。

沿输水管应设置若干个接头岔管,供泵车出水管与输水管连接输水用。接头岔管的间距和高差,主要取决于水泵允许吸上真空高度、水位涨落幅度和出水管与输水管的连接方式。当采用柔性橡胶管时,接头岔管间的高差可取1.0m~2.0m;当采用曲臂式联络管时,接头岔管间的高差可取2.0m~3.0m。

9.4 浮船式泵站

9.4.3 机组设备间布置有上承式与下承式两种:上承式机组设备间,即将水泵机组安装在浮船甲板上,这种布置便于运行管理且通风条件好,适用于木船、钢丝网水泥船或钢船,但缺点是重心高、稳定性差、振动大;下承式机组设备间,即将水泵机组安装在船舱底部骨架上,这种布置重心低、稳定性好、振动小,但运行管理和通风条件差,加上吸水管要穿过船舷,因此仅适用于钢船。不论采用何种布置形式,均应力求船体重心低、振动小,并保证在各种不利条件下运行的稳定性。特别是机组容量较大、台数较多时,宜采用下承式布置。为了确保浮船的安全,防止沉船事故,首尾舱还应封闭,封闭容积应根据浮船船体的安全要求确定。

9.4.5 浮船的稳性衡准系数 K 为回复力矩与倾覆力矩的比值。

浮船设计时,要求在任何情况下,包括正常运行和设备安装过程,均应满足 $K \geq 1.0$,方可确保浮船不致倾覆。

9.4.6 浮船的锚固方式关系到浮船运行的安全。锚固的主要方式有岸边系缆,船首、尾抛锚与岸边系缆相结合,船首、尾抛锚并增设角锚与岸边系缆相结合等。采用何种锚固方式,应根据浮船安全运行要求,结合停泊处的地形、水流状况及气象条件等因素确定。

9.4.7 联络管形式与联络管的连接方式有关。联络管的连接方式主要有阶梯式和摇臂式两种。联络管的长度与活动接头的有效转角、联络管的连接方式、河岸坡度、浮船可能产生的最大倾角、吸水管伸入水中的深度及管子的挠度有关。球形接头阶梯式联络管的长度一般为 $6\text{m} \sim 12\text{m}$;套筒式接头摇臂式联络管,按水位最大变幅确定联络管的长度,一般为 20m 左右,其最大挠度不宜大于 $L/300 \sim L/200$ 。

9.4.8 斜管上岔管的布置应根据水位的变化来确定。岔管分布不必均匀,宜根据水位变速大小、河岸坡度陡缓,确定岔管间距。最高和最低的岔管应满足最高水位和最低水位取水要求。

9.5 潜水泵站

9.5.1 固定式潜水泵站的潜水泵与水工建筑物相配套,水工建筑物与常规泵站基本相同;有配套水工建筑物的移动式潜水泵站,潜水泵采用耦合、承插等方式安装,其配套水工建筑物与固定式潜水泵站的基本一样,当潜水泵长期不运行时,将潜水泵吊出水面,放置在专门设置的置泵平台或安装及检修车间。

部分固定式潜水泵站及有配套水工建筑物的移动式潜水泵站,考虑泵站建筑物与周边环境相协调或节约投资等因素,采用无上部结构的泵房型式,安装、检修和转向时采用移动式起重设备。

9.5.2 具有双向抽水功能的潜水泵站,多数采用快速拆装潜水泵转向 180° 来实现双向抽水。反向抽水时,进水流道变为出水流

道,出水流道变为进水流道,因此,进出水流道应按要求配套闸门、拦污栅、启闭设备等。双向抽水功能的潜水泵站,也可采用“S”形叶片,通过电机调序反向运转,实现双向抽水。采用“S”形叶片的潜水泵,其正反向效率低 3%~10%,一般用于开机时数较少的潜水泵站。

9.5.3 潜水泵与水闸、管道等水工建筑物结合使用时,要满足潜水泵的运行条件,一般情况下,水闸、管道等水工建筑物正常运行;需要抽水时,将潜水泵吊入工作位置,实现泵站抽水。潜水泵运行时产生的水平反力由水闸闸门、管道法兰等结构承担,水闸、管道等水工建筑物设计时要复核水闸闸门、管道法兰等结构承载力。潜水泵宜放置在安装位置附近,有专用的起吊设备,易于安装和拆卸。

9.5.4 潜水泵安装方式的图例及要求如下:

(1)贯流式潜水泵安装方式要求如下:

1)潜水泵自耦式安装,水泵的出水端有自耦杆,出水侧水工建筑物或金属结构设自耦挂钩及导向轨,水泵自耦杆沿导向轨下行到自耦挂钩位置,由水泵自重 G 与到挂钩位置的距离 L 产生的力矩作用下,压紧出水口法兰盘止水“O”形橡胶圈,形成密封。重力对挂钩形成的力矩 $G \cdot L$ 应大于水推力 F 对挂钩形成的力矩 $F \cdot B$ 的 1.6 倍,即 $G \cdot L \geq 1.6F \cdot B$ 。贯流式潜水泵自耦式安装方式如图 2(a)所示;

2)潜水泵承插式安装,在竖井机坑中,进出水侧均设导向轨,水泵进出水侧法兰盘沿导向轨下放,水泵支撑轮安装在与水流方向平行的井底轨道,水泵进水侧设“O”形止水密封圈,水泵运行时,反向水推力形成密封,出水流道与水泵的法兰之间留有间隙。贯流式潜水泵承插式安装方式如图 2(b)所示;

3)管道式安装方式如图 2(c)所示。

(2)潜水泵井筒式安装方式要求如下:

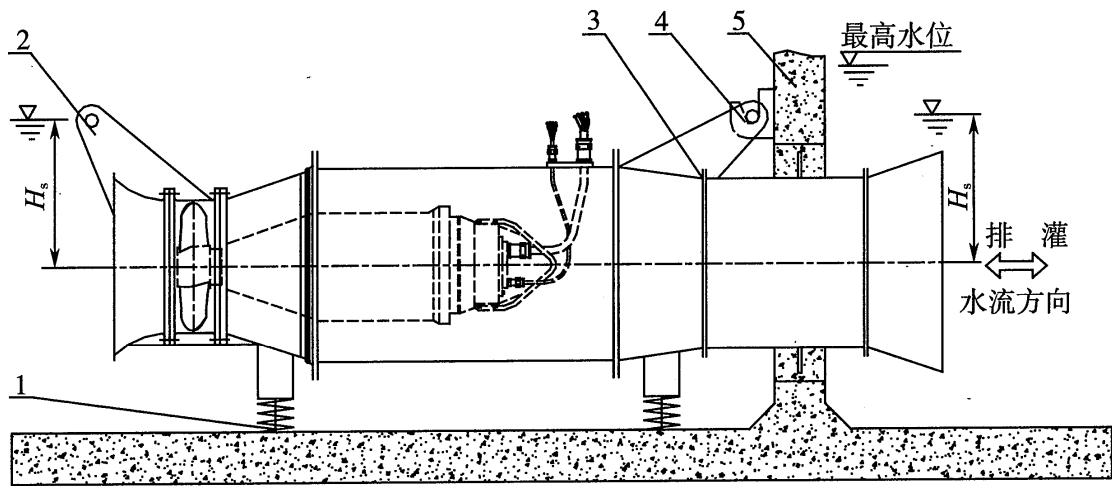
1)潜水泵在井筒内安装,应进行稳定性(抗转转矩)复核,防止

水泵在井筒中转动及侧倾。井筒可以是钢板焊接型,也可以是混凝土浇筑型。为降低运行噪声可采用混凝土制隔音套,在户外安装应采取措施防电缆老化措施。耦合角 α 一般小于或等于 30° 。抗转转矩是指为防止潜水泵在井筒中产生转动所设置的摩擦力矩,如果摩擦力矩不足以防止潜水泵在井筒中转动,则应设置防转结构。最大转矩是指电动机在启动时,转速从零到额定转速过程中转矩经过的一个最大值,抗转转矩一般要求不小于1.6倍最大转矩,必要时设置防转结构及防侧倾结构。潜水泵井筒式安装方式可见图2(d)、图2(e);

2)三通出流竖式井筒安装方便简单,但出口水力损失较大,安装的具体技术要求如下:①对城市排污泵站,井筒安装法兰盘需与楼板密封,防止臭气逸出;②电动机上部高度不超过出水管道的中心线;③检查泵启动、停泵过程是否会发生轴向蠕动,如有则应采取相应技术措施;④出水管道最高处需设置排气阀或排气管;⑤起吊最大件重量为潜水泵本体的重量,最大件的高度即潜水泵本体的高度;⑥避免进入井筒操作,如确需进入井筒进行操作,要对井筒内进行充气鼓风,输入新鲜空气;⑦井筒直径选择后需复核流经电动机表面的流速不大于 3m/s ;⑧对井筒较长,即 $L/D_c \geq 3$ 时,一般设置横向支撑板;对 $L/D_c \geq 5$ 时,需设置横向支撑板。

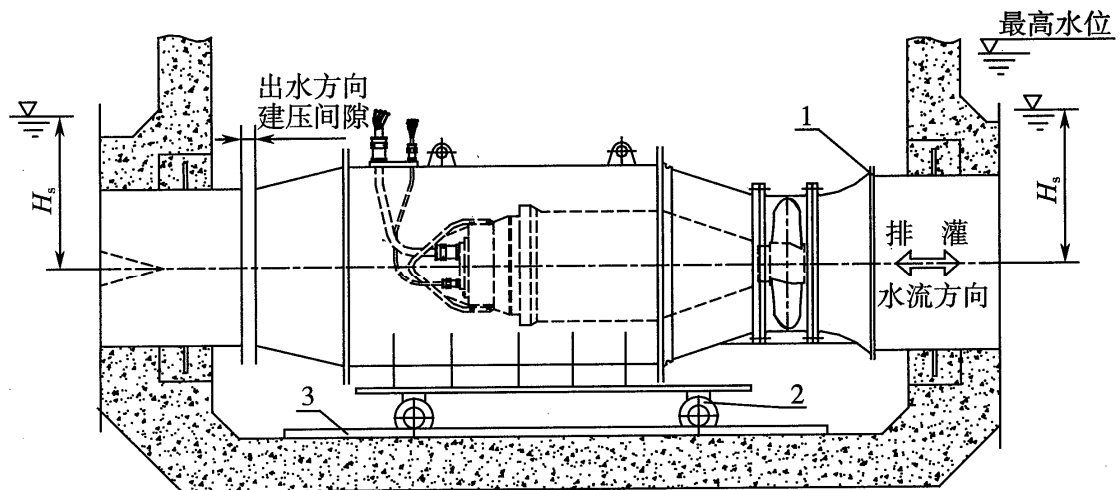
(3)潜水泵浮船(箱)式安装方式如图2(f)所示。在流速 $\geq 0.3\text{m/s}$ 的河流中,浮船(箱)与岸上连接的缆绳[图2(f)中的8]应改为刚性钢架梁,并形成稳定结构,以保持流动水域中位置的确定性。

(4)潜水泵斜拉式安装方式分为斜坡式和自耦式两种,如图2(g)、图2(h)所示。斜坡式斜拉安装方式适合的坡度为 $1:1(45^\circ) \sim 1:2.5(21.8^\circ)$;自耦式斜拉安装方式适合的坡度为 $1:1.73(30^\circ) \sim 1:4(14^\circ)$,并设置泵车的防溜装置、电缆的随行装置及电缆防溜装置。



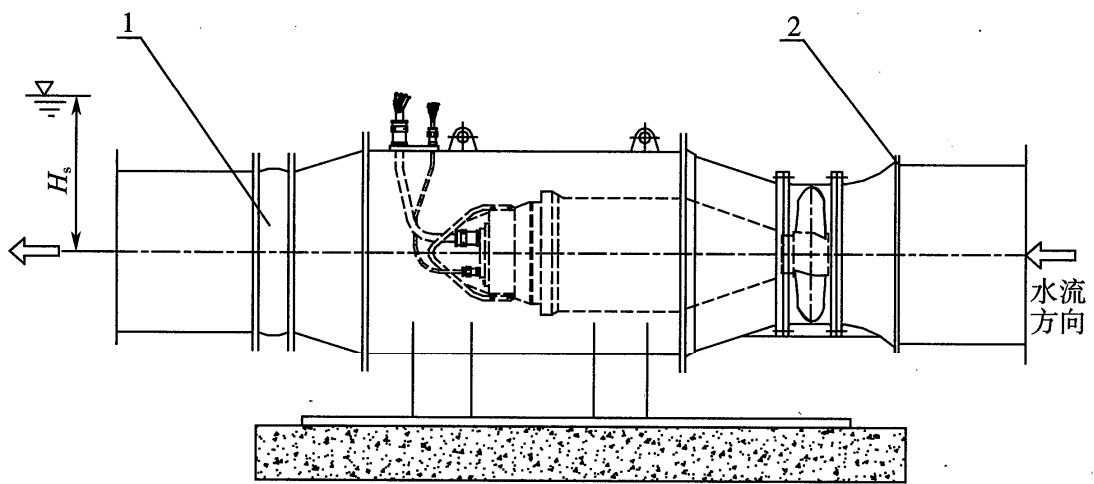
(a)贯流式潜水泵的单向或双向自耦挂钩式安装方式

1—弹性辅助支撑；2—排方向自耦挂钩；3—止水密封圈；4—灌方向自耦挂钩；
5—挡水墙； H_s —潜水泵的淹没深度



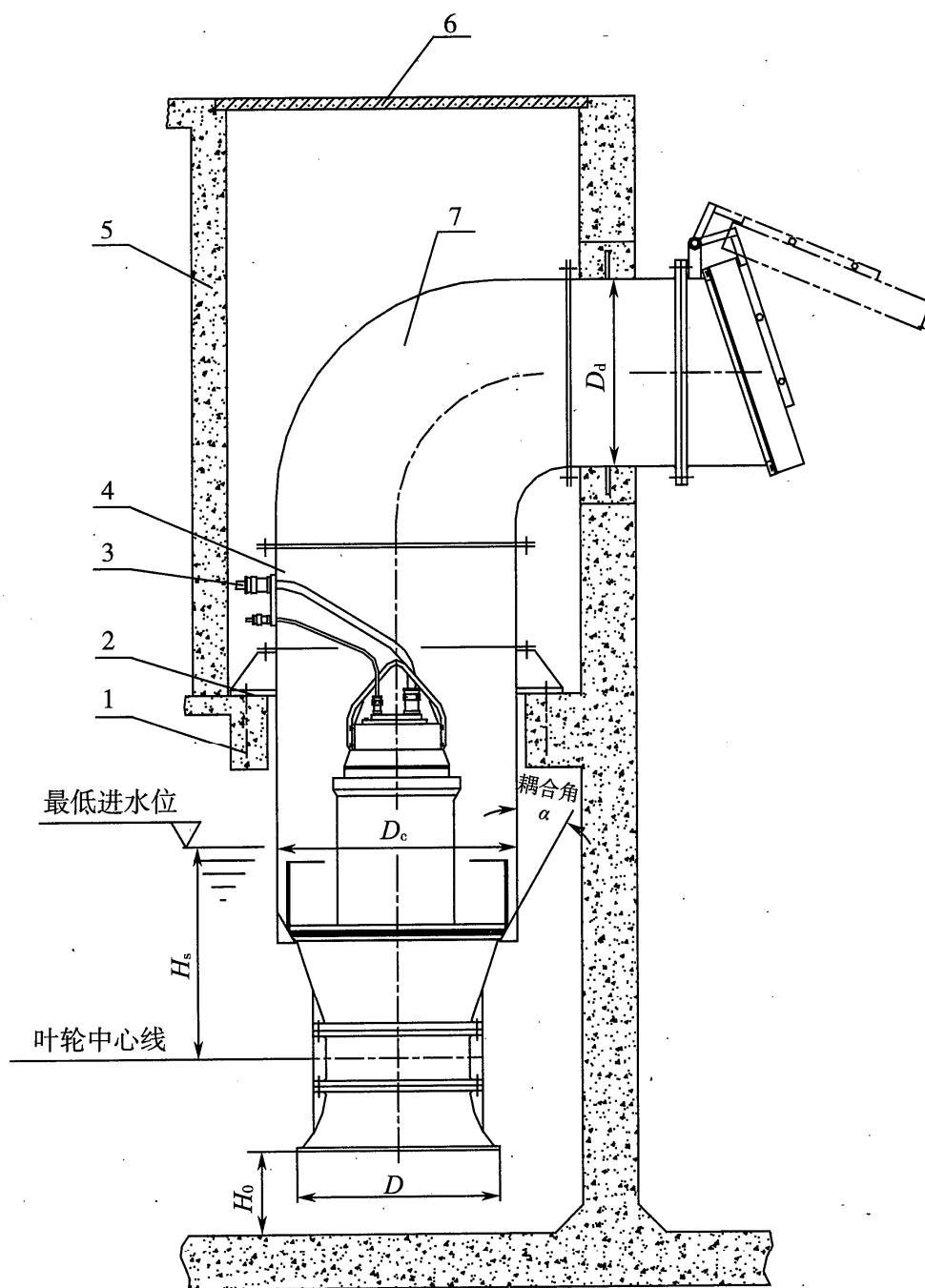
(b)贯流式潜水泵排灌结合双向承插式安装方式

1—止水密封圈；2—车轮；3—导轨； H_s —潜水泵的淹没深度



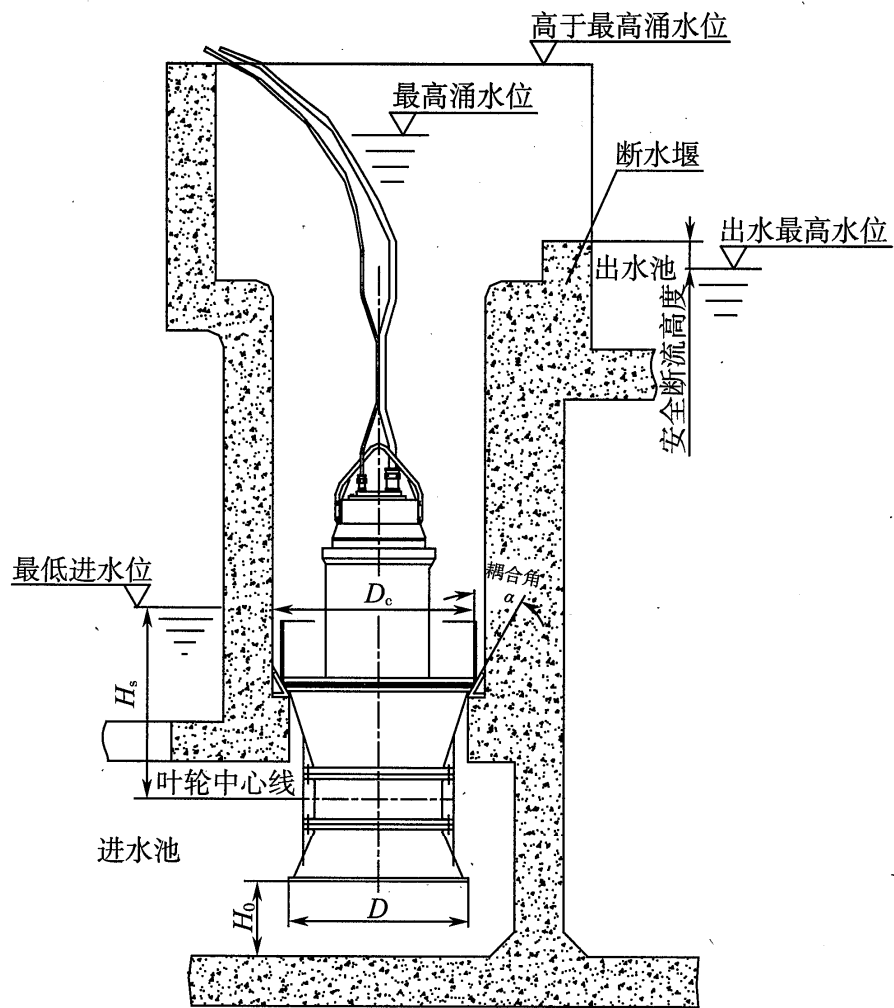
(c)贯流式潜水泵管道式安装方式

1—伸缩节;2—止水密封圈; H_s —潜水泵的淹没深度

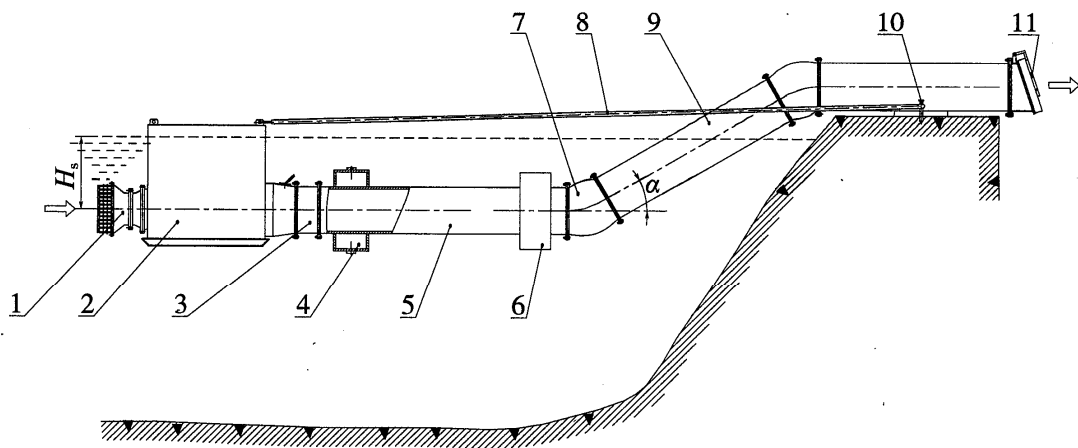


(d)立式井筒弯管式出流安装

1—承重层；2—密封座；3—电缆出线；4—井筒；5—隔音套；6—消音遮阳井盖；
7—变径弯管； H_s —潜水泵的淹没深度； H_0 —悬空高； D —喇叭管进水直径；
 D_c —井筒直径； D_d —出水口径

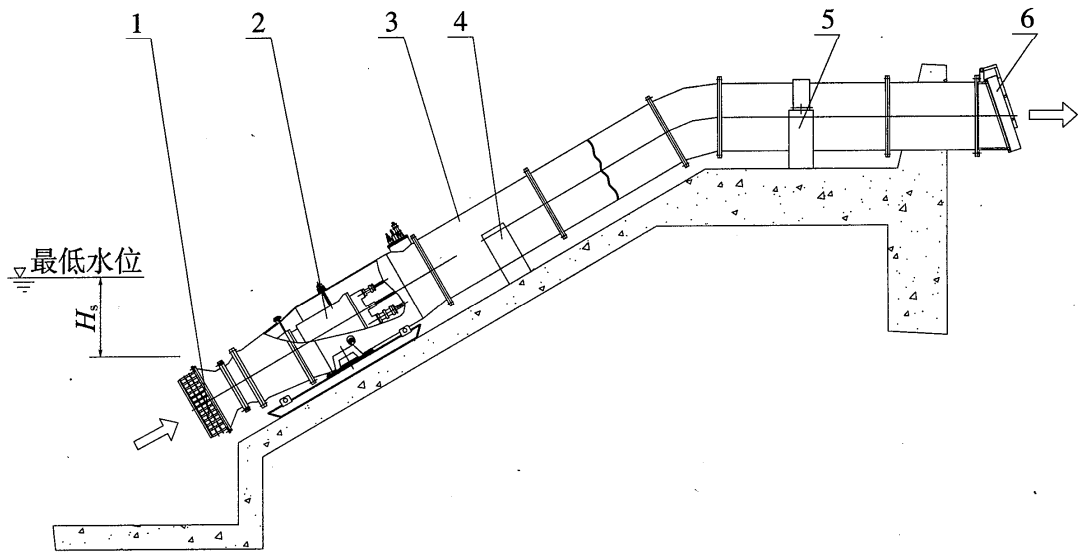


(e)立式井筒开敞式安装方式



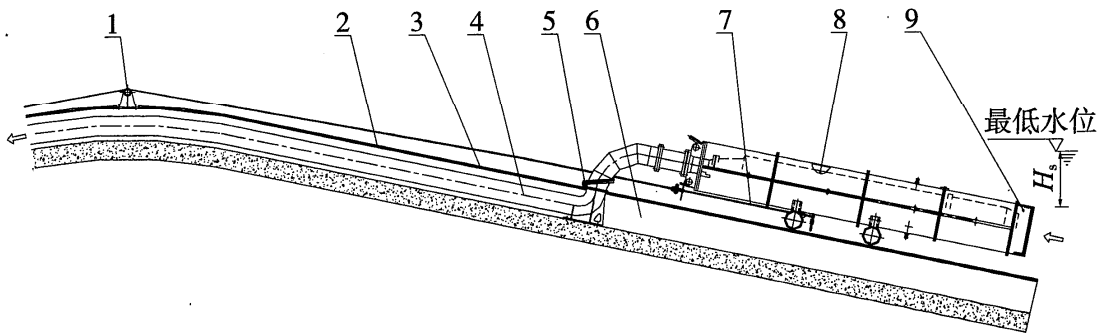
(f)浮船式安装方式

- 1—潜水泵；2—潜水泵浮箱；3—挠性接头；4—浮力调节阀栓；5—浮力出水管；
6—出水管浮箱；7—挠性接头；8—缆绳；9—出水管；10—栓桩；11—拍门



(g)潜水泵斜坡式斜拉安装方式

1—滤网；2—潜水泵；3—管道；4—水管托架；5—镇墩；6—拍门



(h)潜水泵斜拉式安装方式

1—钢丝绳引导轮；2—坡面；3—钢轨；4—排水管；5—耦合装置；6—排水管沟；
7—泵车；8—潜水泵；9—滤网

图 2 潜水泵安装方式

9.6 潜没式泵站

9.6.1 为了有利于潜没式泵站泵房结构的抗浮稳定,应尽可能减小泵房体积,泵房内宜安装卧式机组,且台数不宜太多,一般不超过 4 台。

在筒壁顶部设置环形检修起重设备,可不另设置检修间,这样做可以减小泵房面积。

泵房顶设置天窗,作为非洪水期通风采光用。天窗结构必须保证启闭灵活、密封性好。

由于潜没式泵房内采光、通风条件较地面开敞式泵站差,厂内噪声也大,对值班人员的身体健康影响不容忽视。为了便于管理运用,要求机电设备应能在岸上进行自动控制。

9.6.2 整体式泵房结构整体稳定性好,但底板与筒壁刚接,连接处会产生较大的弯矩。同时,为满足泵房抗浮、抗滑稳定的要求,往往要采用很厚的底板和配置大量的钢筋。采用底板与筒壁分离的泵房结构,可改善底板与筒壁连接处的受力条件。

9.6.3 利用锚固筋将底板锚固在基岩上,与基岩共同承受浮托力,一定程度上可减少底板混凝土和钢筋用量。

10 水力机械及辅助设备

10.1 主 泵

10.1.1 根据国内已建泵站的选型经验,并考虑今后的提高和发展,规定了主泵选型的基本原则。

1 主泵选型最基本的要求是满足泵站设计流量和设计扬程的要求,同时要求在整个运行范围内,机组安全、稳定,并且有最高的平均效率。

2 要求在泵站设计扬程时,能满足泵站设计流量的要求;在泵站平均扬程时,水泵应尽量达到最高效率;在泵站最高或最低扬程时,水泵能安全、稳定运行,配套电动机不超载。对运行时间很短的排水泵站的主泵,利用率比较低,当需要运行时,又要求在最短时间内排除积水,所以水泵选型时应与一般泵站有所区别,在确保安全、稳定运行的前提下,其原型换算时设计流量宜按模型泵设计扬程下的最大流量计算。

3 水泵一般按抽送清水设计。当水源含沙量比较大时,水泵效率下降,流量减少,汽蚀性能恶化。所以,在水泵选型时充分考虑含沙量、粒径对水泵性能的影响是必要的。

4 随着科学技术的不断发展,性能优良的水力模型不断出现。在水泵选型时,应以积极的态度推广使用性能优良的新产品,逐步替代落后的产品。新设计的水泵应有比较完整的水泵模型试验资料,对轴流泵和混流泵为带有流道的装置模型试验资料,并经过验收合格后才能使用。大型机组在无任何资料可借鉴,且原型泵的放大超过 10 倍时,有必要进行中间机组试验。

5 有多种泵型可供选择时,应考虑机组运行费用、运行调度的灵活性、可靠性、安装与检修的方便性、运行管理的经验、主机组

费用、辅助设备费用、土建投资、主机组事故可能造成的损失等因素进行比较论证,选择综合指标优良的水泵。对于中小型泵站,有多种水泵形式可选用时,在经济性差异不大的条件下,还宜考虑所在区域水泵形式的统一性,以便于运行管理。

6 采用变速调节和变角度调节能增加水泵对流量和扬程的适应性,无论采用哪种措施,都会增加设备投资或使设备结构复杂,因此应进行技术经济比较。

7 采用梯级布置的泵站群,可考虑采用小机组、变频机组或设中间水池的方式用于调节级间泵站的流量匹配,具体措施应进行技术经济比较后确定。

8 抽送含沙水的潜水泵,要求过流面结构采用抗磨蚀材质。抽送污水、腐蚀性水等特殊水质的潜水泵,其水泵结构要求采用抗腐蚀材质。本款对所抽送水质提出要求的原因如下:

1)潜水泵电机散热依靠机身外输送的水体,水体温度过高,影响电机散热。

2)输送酸碱度高的水体,因水质对机身的腐蚀作用,影响水泵安全及使用寿命。输送腐蚀性水体时,除对水泵材质有抗腐蚀要求外,非工作期的水泵,应吊出水体,减少腐蚀影响。

10.1.2 一般情况下,主泵台数多则运行调度灵活性较好、工程投资较多,主泵台数少则运行调度灵活性下降、工程投资较少,因此主泵的台数选择应对经济性和运行调度灵活性进行综合考虑。

10.1.3 为了保证机组正常检修或发生事故时泵站仍能满足设计流量的要求,设置一定数量的备用机组是必要的。

对于重要的城市供水泵站,由于机组事故或检修不能正常供水,会影响千家万户的生活,给国民经济造成巨大损失,所以备用机组应适当增加。

对于灌溉泵站,备用机组台数可适当少,但也需具体分析,区别对待。随着我国农业现代化建设的需要,某些灌溉泵站的重要性十分明显,其备用机组台数经论证可适当增加。

在设置备用机组时,不宜采用容量备用,而应采用台数备用。

10.1.4 轴流泵和混流泵装置模型试验是指包括进出水流道在内的水力模型试验。由于低扬程水泵进出水流道的水力损失对泵站装置效率影响很大,除要求提高泵段效率外,还应提高进出水流道的效率,选择最佳的流道型线。采用三维水流数值模拟的计算方法,可以在较短的时间内完成水泵进出水流道的优化分析工作。

参照现行国家标准《泵站技术管理规程》GB/T 30948,泵站主机组规模分等指标见表 10。

表 10 泵站主机组规模分等指标

主机组规模		大型	中型	小型	
轴流泵或导叶式混流泵机组	水泵口径 (mm)	≥ 1600	< 1600 ≥ 900	< 900	
	配套功率 (kW)	≥ 800	< 800 ≥ 300	< 300	
离心泵或蜗壳式混流泵机组	水泵进口直径 (mm)	≥ 800	< 800 ≥ 500	< 500	
	配套功率 (kW)	≥ 800	< 800 ≥ 300	< 300	
潜水电泵	潜水轴流泵或 潜水导叶式混流泵	叶轮直径 (mm)	≥ 1600	< 1600 ≥ 500	< 500
		配套功率 (kW)	≥ 800	< 800 ≥ 300	< 300
	潜水离心泵或 潜水蜗壳式混流泵	水泵进口直径 (mm)	≥ 800	< 800 ≥ 500	< 500
		配套功率 (kW)	≥ 800	< 800 ≥ 300	< 300

注:当主机组按分等指标分属两个不同等别时,应以其中的高等别为准。

10.1.5 水泵的轴功率与转速的立方成正比,汽蚀余量与转速的平方成正比。水泵增速运行的改造机组以及增速运行的变频调速机组,必须验算电动机是否过载,水泵安装高程是否满足要求,同时要验算水泵结构强度及振动等。

10.1.6 为保证配套电动机在水泵的运行范围(包括变速或变角度)内不超载,应分别计算最高扬程、平均扬程或设计扬程、最低扬程时的轴功率,取其最大者作为最大轴功率。

在含沙介质中工作的低比转数水泵,随着含沙量的增大,水泵流量随之减少,故水泵轴功率无明显的变化。高比转数水泵,含沙量对水泵轴功率则有明显影响。由于水泵严重磨蚀引起容积效率大为降低,或者虹吸式出水流道漏气引起扬程增加,水泵都有可能出现超载现象,这是不正常的运行状态,在计算最大轴功率时应酌情考虑。

10.1.7 水泵安装高程合理与否,影响到水泵的使用寿命及运行的稳定性,所以大型水泵的安装高程的确定需要详细论证。表 11 中统计了多个国内运行多年的泵站水泵淹没深度情况,供设计人员选用。

表 11 国内运行多年的泵站水泵淹没深度

泵站序号	水泵型式	水泵叶轮直径 (m)	流道形式	叶轮中心最小 淹没水深(m)
1(TEZ)	立式轴流泵	2.95	肘形进水	3.50
2(BYZ)	立式混流泵	2.95	肘形进水	3.00
3(XLQ)	立式轴流泵	2.20	钟形进水	3.30
4(SYZ)	立式轴流泵	3.15	肘形进水	3.00
5(TPH)	斜式轴流泵	4.10	肘形进水	3.50
6(LHG)	斜式轴流泵	2.80	肘形进水	3.00
7(YG)	斜式轴流泵	3.80	肘形进水	3.50

续表 11

泵站序号	水泵型式	水泵叶轮直径 (m)	流道形式	叶轮中心最小 淹没水深(m)
8(ZJT)	斜式轴流泵	2.05	肘形进水	2.80
9(PZZ)	卧式竖井贯流泵	3.30	平直式进水	4.50
10(LJB)	卧式灯泡贯流泵	2.85	平直式进水	3.70
11(JHZ)	卧式灯泡贯流泵	3.35	平直式进水	4.45
12(YHD)	卧式竖井贯流泵	3.05	平直式进水	4.00
13(JJ)	卧式竖井贯流泵	2.50	平直式进水	3.50

我国学者做了不少实验与研究,所得的结论是:泥沙含量对水泵汽蚀性能有很大的影响。室内实验证明,泥沙含量 $5\text{kg}/\text{m}^3 \sim 10\text{kg}/\text{m}^3$,水泵的允许吸上真空高度降低 $0.5\text{m} \sim 0.8\text{m}$;含沙量 $100\text{kg}/\text{m}^3$ 时,允许吸上真空高度降低 $1.2\text{m} \sim 2.6\text{m}$;含沙量 $200\text{kg}/\text{m}^3$ 时,允许吸上真空高度降低 $2.75\text{m} \sim 3.15\text{m}$ 。所以,水泵安装高程应根据水源设计含沙量进行修正。

由于水泵额定转速与配套电动机转速不一致而引起汽蚀余量的变化往往被忽视。当水泵的工作转速不同于额定转速时,汽蚀余量应按公式(5)换算:

$$[NPSH]' = NPSH \left(\frac{n'}{n} \right)^2 \quad (5)$$

式中: $[NPSH]'$ ——相应于工作转速 n' 的汽蚀余量;

$NPSH$ ——相应于额定转速 n 的汽蚀余量。

基准面是指通过由叶轮叶片进口边的外端所描绘的圆的中心的水平面,如图 3 所示。对于多级泵以第一级叶轮为基准;对于立式双吸泵以上部叶片为基准;对于可调叶片的混流泵和轴流泵,以叶片轴线与叶轮室表面的交点所描绘的圆的中心所处的水平面为基准。卧式泵和斜式泵的基准面淹没深度还应考虑叶片上部与下部的压差。

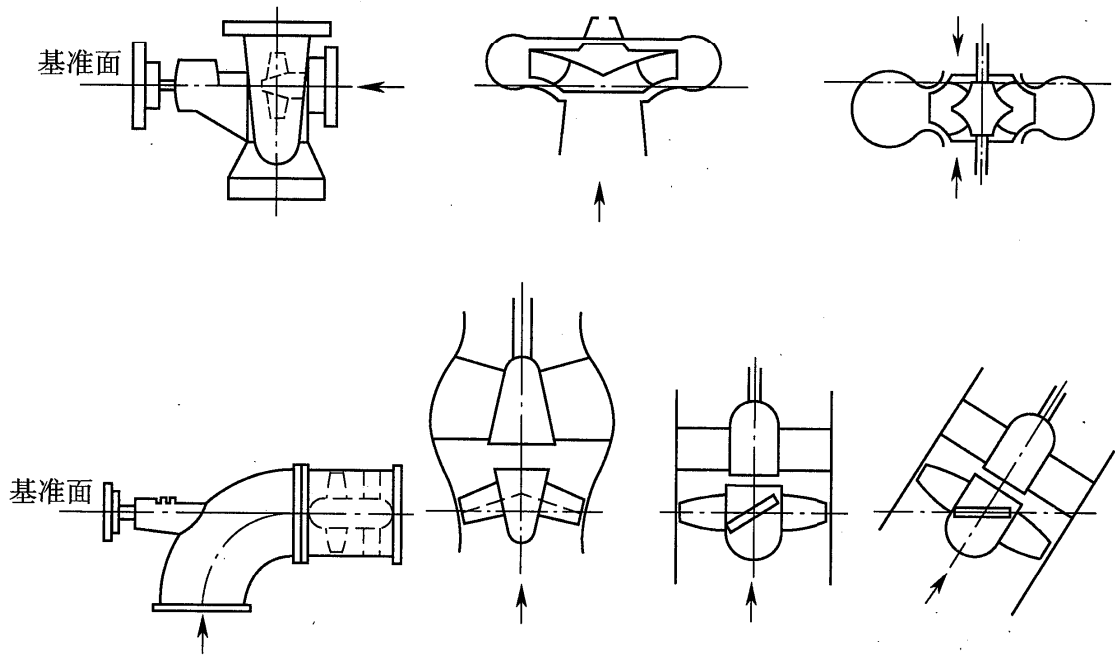


图3 基准面

10.1.8 将并联运行水泵台数限制在4台以内,除了考虑土建投资和管道工程费用因素外,还考虑了对水泵性能的影响。因为水泵总扬程由净扬程和管路水头损失两部分组成,如果一条总管有4台水泵并联运行,在设计流量下管路水头损失为 ΔH ,当单泵运行时,总管通过流量只有设计流量的 $1/4$,管路水头损失只有设计值的 $1/16$,水泵总扬程大为减小,流量增大,效率降低,水泵允许吸上真空高度减小,安装高程需要降低,土建投资也会增大。并联台数越多,水泵扬程变化范围越大,对水泵的流量和允许吸上真空高度的影响越明显。所以应校核单台水泵运行时的工作点,检查是否出现超载、汽蚀和效率偏低等情况。比转数低于90的水泵,其特性曲线有驼峰出现,同样应考虑能否并联运行。

10.1.9 油压装置的有效容积是指油压从正常工作油压降低到最低工作油压时的供油体积。虽然泵站开机并非同时进行,但考虑泵站有运行中的调节需要,运行中的叶片角度还有保压的需要,因此,一般共用一套油压装置的主泵台数不宜超过4台。

水泵的油压式叶片调节机构在安装、检修以及运行过程中的漏油,有可能污染水源,故城镇供水泵站的全调节水泵宜采用机械

调节方式。对于不宜用机械操作的大型水泵,应有一套防止漏油的措施,以防污染水源。

10.1.11 关于水泵装置效率,各方面意见一直存在着较大的差异。本次修订在本标准第2章“术语”中进行了专门的定义。

原标准的调查分析资料为:设计扬程3m以上的轴流泵站装置效率在64.6%~80.3%之间,平均为72.5%;设计扬程3m以下的轴流泵站装置效率在57.3%~64.8%之间,平均为60.4%;双向泵站装置效率在49.8%~61.7%之间,平均为55.8%;离心泵站装置效率在63.3%~77.6%之间,平均为71.3%。

近几年建设的南水北调东线一期泵站工程以及全国各地重点供调水泵站工程的水泵装置效率水平有所提高,但是考虑到我国幅员辽阔、地域宽广,水泵设备设计和制造水平、流道研究和施工水平的差异较大,对于不同的泵站来说自然条件和抽水要求的差异也较大,例如,南方地区的超低扬程泵站,净扬程常只有1m~2m,而流道水力损失至少也有0.4m~0.6m,流道效率很低,使得装置效率难以提高;又比如离心泵站在同样的总扬程下,由于地形扬程和管道损失扬程所占比例的不同,其管道效率可能有很大的差异,从而使得装置效率差别很大。本次修编将“轴流泵站与混流泵站的装置效率不宜低于70%~75%”修改为“净扬程大于3m,轴流泵站与混流泵站的水泵装置效率不宜低于65%”,主要是考虑到效率不宜低于一个范围,应低于一个数值,另外,考虑本标准是国标,顾及全国较大范围、各种层次的泵站工程,故该数值取为65%。有条件的地区适当提高。更新改造泵站的水泵效率可根据水泵的实际情况,因地制宜,综合考虑。由于离心泵的出水管线多样、装置效率的含义不明确,故只规定了离心泵的泵段效率。

10.2 进出水流道

10.2.2 有关试验研究表明:进水流道的设计,主要问题是要保证

其出口流速和压力分布比较均匀。为此,要求进水流道型线平顺,各断面面积沿程变化均匀合理,且进口断面处流速宜控制不大于 1.0m/s ,以减小水力损失,为水泵运行提供良好的水流条件。

5 有关试验资料表明,在水泵叶片安装角相同的情况下,无论是肘形进水流道或钟形进水流道,当进口上缘(顶板延长线与进口断面的延长线的交点)的淹没水深大于 0.35m 时,基本上未出现局部漩涡;当淹没水深在 $0.2\text{m}\sim 0.3\text{m}$ 时,流道进口水面产生时隐时现的漩涡,有时涡带还伸入流道进口内,但此时对水泵性能的影响并不大,机组仍能正常运行;当淹没水深在 $0.1\text{m}\sim 0.18\text{m}$ 时,进口水面漩涡出现频繁;当淹没水深为 0.06m 时,漩涡剧烈,并夹带大量空气进入流道,致使水泵运行不稳,噪声严重。因此,本标准规定进水流道进口上缘的最小淹没水深为 0.5m ,即应淹没在进水池最低运行水位以下至少 0.5m 。

10.2.3 肘形进水流道是目前国内外采用最广泛的一种流道形式,如国内的两座大型轴流泵站,水泵叶轮直径分别为 4.5m 和 4.0m ,配套电动机功率分别为 5000kW 和 6000kW ,都是采用这种流道形式,经多年运行检验,情况良好。泵站肘形进水流道形状见图4,我国部分泵站肘形进水流道的设计成果(有些经过装置试验验证)见表12、表13。由表13可知,多数泵站肘形进水流道 $H/D=1.5\sim 2.2$, $B/D=2.0\sim 2.5$, $L/D=3.5\sim 4.0$, $h_k/D=0.8\sim 1.0$, $R_0/D=0.8\sim 1.0$, D 为水泵叶轮直径。由于肘形进水流道是逐渐收缩的,流道内的水流状态较好,水力损失较小,但不足之处是其底面高程比水泵叶轮中心线高程低得较多,造成泵房底板高程较低,致使泵房地基开挖较深,需增加一定的工程投资。

进水流道的进口段底面一般宜做成平底。为了抬高进水池和前池的底部高程,降低其两岸翼墙的高度,减少地基土石方开挖量和混凝土工程量,亦可将进水流道进口段底面向进口方向上翘,即做成斜坡面形式。根据我国部分泵站的工程实践,除有些泵站进水流道进口段底面做成平底外,多数泵站进水流道的进口段底面

上翘采用 $7^{\circ} \sim 11^{\circ}$ (见表 13)。因此,本标准规定进水流道进口段底面上翘角不宜大于 12° 。关于进口段顶板仰角,我国多数泵站的进水流道采用 $20^{\circ} \sim 28^{\circ}$,也有个别泵站采用 32° (见表 13)。因此,本标准规定进水流道进口段顶板仰角不宜大于 30° 。

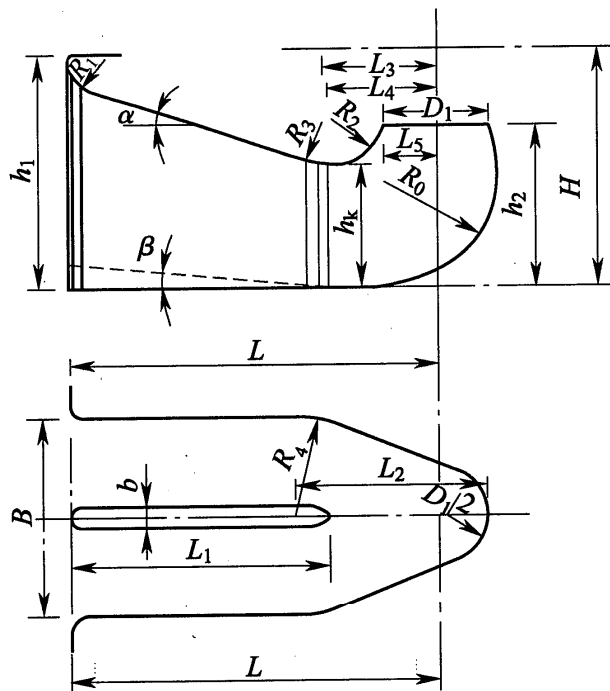


图 4 肘形进水流道形状图

表 12 我国部分泵站肘形进水流道各控制断面面积及流速汇总表

泵站序号	A-A 断面		B-B 断面		C-C 断面		备注
	面积 F_A (m^2)	流速 V_A (m/s)	面积 F_B (m^2)	流速 V_B (m/s)	面积 F_C (m^2)	流速 V_C (m/s)	
1	12.6	0.60	4.50	1.67	2.22	3.38	
2	13.2	0.53	4.02	1.74	2.22	3.15	
3	22.4	0.81	10.0	1.81	7.07	2.56	
4	23.7	0.89	11.9	1.77	7.25	2.90	
5	25.4	0.82	11.5	1.82	6.60	3.18	

续表 12

泵站序号	A-A 断面		B-B 断面		C-C 断面		备 注
	面积 F_A (m^2)	流速 V_A (m/s)	面积 F_B (m^2)	流速 V_B (m/s)	面积 F_C (m^2)	流速 V_C (m/s)	
6	25.5	0.82	12.1	1.74	7.06	2.98	
7	25.7	0.82	11.7	1.79	6.47	3.24	
8	30.0	0.70	12.0	1.75	6.83	3.07	
9	33.7	0.62	11.1	1.90	6.45	3.25	
10	36.1	0.84	17.9	1.69	9.62	3.14	
11	75.0	0.80	35.3	1.70	16.9	3.55	
12	59.1	0.91	29.1	1.84	14.7	3.65	

表 13 我国部分泵站肘形进水水道主要尺寸汇总表

泵站 序号	主要尺寸(cm)												
	D	H	h_1	h_k	h_2	L	L_1	L_2	L_3	L_4	L_5	B	b
1	154	345	—	184	245	1080	—	—	—	162.5	122	450	—
2	154	346.5	500.5	184.2	245.2	1074.8	—	—	—	—	—	440.4	—
3	160	288	280	134	188	732.2	—	—	159	130.7	105	450	—
4	280	490	420	231.4	324.5	1000	700	332	282	257.8	—	620	60
5	280	420	490	228	320	1000	600	367	250	217.6	130	600	70
6	280	440	526.1	230	280	1000	—	—	200	200	68.2	560	—
7	280	450	450	216.2	310	1100	700	367	494	245	136.6	600	60
8	300	540	380	230	400	1140	535	—	275	244.1	145.5	600	60
9	310	560	700	298.6	386.6	1120	845.2	—	75.5	274.8	123.9	700	—
10	400	700	730	348	450	1300	900	620	330.3	330.3	186.5	1000	100
11	450	720	785	360	522	1500	1100	660	360	360	215	1150	—

续表 13

泵站 序号	主要尺寸(cm)						进口段 收缩角		比值				
	R_0	R_1	R_2	R_3	R_4	D_1	α	β	H/D	B/D	L/D	h_k/D	R_0/D
1	208	130	79	—	—	168	26°09'	0°	2.24	2.92	7.03	1.19	1.35
2	208.7	—	79	—	—	167.9	28°	0°	2.25	2.86	6.98	1.20	1.36
3	189	197.2	46.7	92.3	—	168	8°56'	0°	1.80	2.81	4.58	0.84	1.18
4	280	—	100	280	360	304	22°	8°27'	1.75	2.21	3.57	0.83	1.00
5	280	50	70	100	360	295	20°	0°	1.50	2.14	3.57	0.81	1.00
6	225	50	30	200	697	300	27°	8°32'	1.57	2.00	3.57	0.82	0.80
7	280	—	100	806	360	295	12°57'	7°50'	1.61	2.14	3.93	0.77	1.00
8	300	50	90	280	510	300	28°06'	10°14'	1.80	2.00	3.80	0.77	1.00
9	308	130	102.3	1065	—	350	26°27'	10°15'	1.81	2.26	3.61	0.96	0.99
10	405	165	115	300	500	432	32°	9°56'	1.75	2.50	3.25	0.87	1.01
11	450	100	130	200	575	460	25°11'	8°32'	1.60	2.56	3.33	0.80	1.00

钟形进水流道也是一种较好的流道形式。根据国内采用钟形进水流道的泵站装置试验资料,与肘形进水流道相比,钟形进水流道的平面宽度较大, B/D 值一般为 $2.5\sim 2.8$;而高度较小, H/D 值一般为 $1.1\sim 1.4$ 。这样可提高泵房底板高程,减少泵房地基开挖深度,机组段间需填充的混凝土量也较少,因而可节省一定的工程量。泵站钟形进水流道形状见图5。图中, $D_1/D=0.97$, $H/D=1.1\sim 1.4$, $B/D=2.5\sim 2.8$, L/D 大于 3.5 , $D_L/D=1.4$, $h_k/D=0.4$, D 为水泵叶轮直径。

簸箕形进水流道降低了进水流道的高度,靠近叶轮处收缩量大,流道形状见图6。簸箕形进水流道的进口段尺寸与钟形进水流道比较接近,但对宽度的要求没有钟形进水流道那样严格,不易产生涡带。图6中标注的尺寸为美国国家标准 ANSI/HI 9.8—2012 *Rotodynamic pumps for pump intake design* 中推荐的“Stork-type FSI”即簸箕形进水流道的吸水室尺寸,供设计参考。

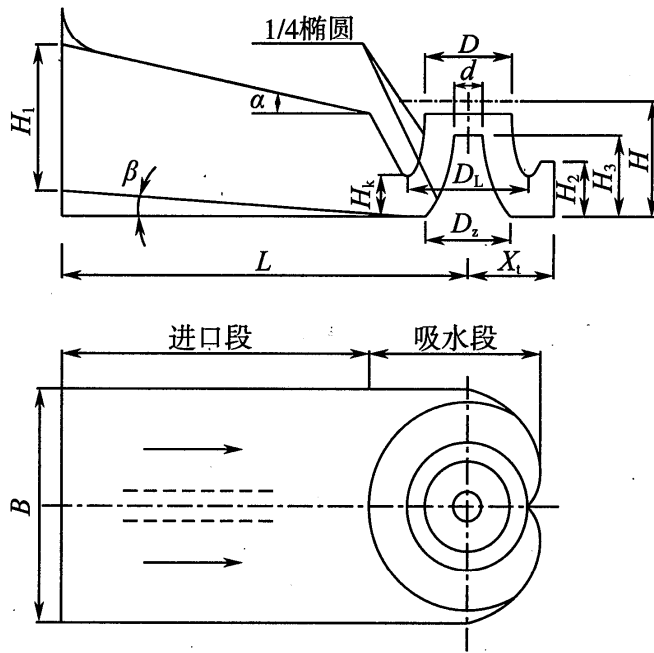


图 5 钟形进水流道形状图

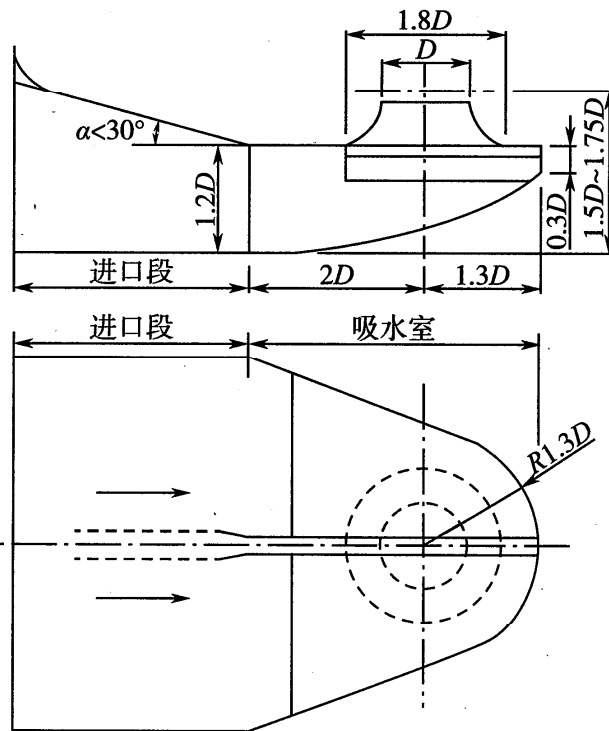


图 6 簸箕形进水流道形状图

根据试验研究,簸箕形进水流道的宽度较肘形进水流道的大,是为了方便一部分水流绕至喇叭口两侧及后部进入喇叭管;但簸箕形进水流道宽度比钟形进水流道小,是因为流道内部不像钟形

流道那样容易产生涡带。

簸箕形进水流道的吸水室中宜设中隔板,一是为了泵站结构方面的需要,二是为了阻隔可能发生的水下涡带。中隔板的厚度对水流有一定的影响,但从防涡的角度来看,对中隔板的厚度没有特殊的要求,因此,在施工条件允许的情况下尽可能减薄。

各种进水流道的主要尺寸需根据水泵的结构和外形尺寸,结合泵房布置确定,应用于小型泵站时,还应考虑施工的方便性。

10.2.5 出水流道布置对泵站的装置效率影响较大,因此流道的型线变化应比较均匀。为了减少水力损失,出口流速应控制在 1.5m/s 以下,当出口装有拍门时,可控制在 2.0m/s 。如果水泵出水室出口处流速过大,宜在其后面直至出水流道出口设置扩散段,以降低流速。扩散段的当量扩散角不宜过大,一般取 $8^\circ\sim 12^\circ$ 较为合适。

4 由于大中型泵站机组功率较大,如出水流道的水力损失稍有增大,将使电能有较多的消耗,因此常将出水流道的出口上缘(顶板延长线与出口断面的延长线的交点)淹没在出水池最低运行水位以下 $0.3\text{m}\sim 0.5\text{m}$ 。

7 当流道宽度较大时,为了减小出口拍门或快速闸门的跨度,常在流道中间设置隔水墩。有关试验资料表明,如果中隔墩布置不当,将影响分流效果,使出流分配不均匀,增加出水流道的水力损失。因此,中隔墩起点位置距水泵出水室宜远一点,待至水泵出流流速较均匀处再分隔为好。一般中隔墩起点位置与机组中心线距离不应小于水泵出口直径的2倍。

10.2.6 泵站的断流方式主要有拍门断流、快速闸门断流、止回(蝶)阀断流、虹吸管配真空破坏阀断流等多种,应根据出水流道(管道)布置、出水池的水位变幅、水泵机型、泵站扬程等因素,经技术经济比较后确定。

10.2.7 直管式出水流道进口与水泵出水室相连,然后沿水平方向或向上倾斜至出水池。为了便于机组启动和排除管内空气,在

流道出口常采用拍门或快速闸门断流,并在门后管道较高处设置通气孔,以减少水流脉动压力,机组停机时还可向流道内补气,避免流道内产生负压,减少关闭拍门时的撞击力,改善流道和拍门的工作条件。

10.2.8 虹吸式出水流道的进口与水泵出水室相连,出口淹没在出水池最低运行水位以下,中间较高部位为驼峰,并略高于出水池最高运行水位,在满足防洪要求的前提下,出口可不设快速闸门或拍门。在正常运行工况下,由于出水流道的虹吸作用,其顶部出现负压;停机时,需及时打开设在驼峰顶部的真空破坏阀,使空气进入流道而破坏真空,从而切断驼峰两侧的水流,防止出水池的水向水泵倒灌,使机组很快停稳。根据工程实践经验,驼峰顶部的真空度一般应限制在 7m~8m 水柱高,因此本标准规定驼峰顶部的真空度不应超过 7.5m 水柱高。

驼峰断面的高度对该处的流速和压力分布均有影响。如果高度较大,断面处的上下压差就会很大。工程实践证明,在尽量减少局部水力损失的情况下,压低驼峰断面的高度是有好处的。一方面可加大驼峰顶部流速,使水流夹气能力增加,并可减小该断面处的上下压差;另一方面可减少驼峰顶部的存气量,便于及早形成虹吸和满管流,而且还可减小驼峰顶部的真空度,从而增大适应出水池水位变化的范围,因此驼峰处断面宜设计成扁平状。

10.2.11 根据南水北调东线一期泵站工程的研究成果,灯泡贯流泵采用灯泡后置、竖井贯流泵采用竖井前置的效率比反过来布置要高;轴伸贯流泵的轴伸前置还是后置,差别不大。斜式布置的水泵,应用较多的是斜 15°、30°、45°三种。

10.3 进水管道及泵房内出水管道

10.3.1 水泵进水管路比较短,其直径不宜按经济流速确定,而应同时考虑减少进水管水力损失,减少泵房挖深和改善水泵汽蚀性能等因素综合比较确定。

在泵房内的水泵出水管道,流速主要考虑减少流道水力损失、与泵房外管道的连接等因素。

10.3.2 曲线形进水喇叭口水力损失比较小,但制造成本比较高。大型水泵一般采用直线形喇叭管,其锥角不宜大于 30° 。

10.3.3 为保证水泵进水管有比较好的流态,使其流速分布比较均匀,避免进水池出现漩涡,离心泵或采用喇叭口进水的小口径轴流泵、混流泵的布置形式以及与建筑物的距离参见图 7。①进水池为自由液面时,应符合本条文的规定;②进水采用设顶板的有压流形式时,应按流道的要求确定。

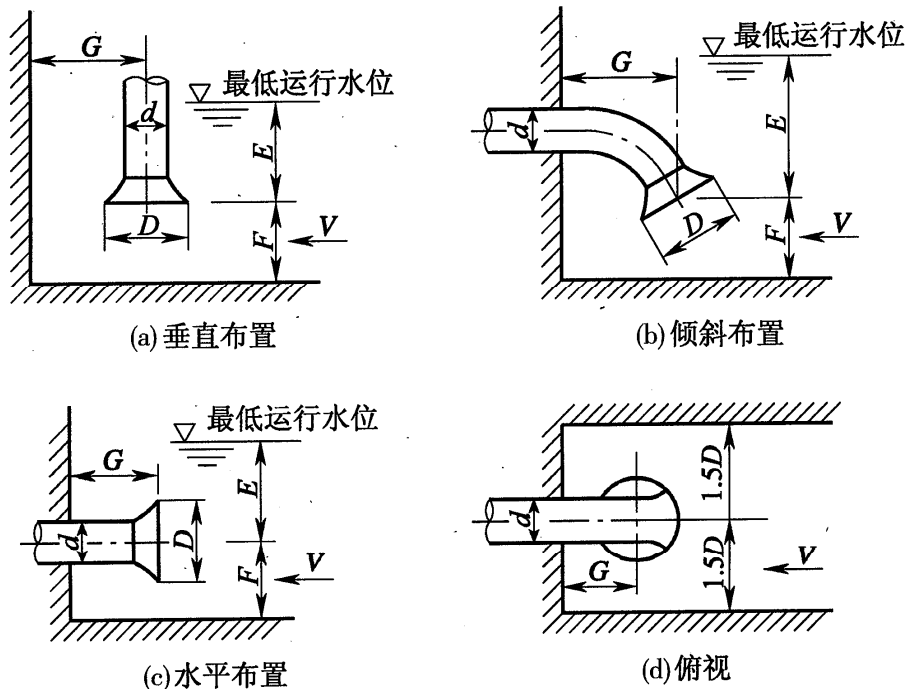


图 7 进水喇叭管布置图

d —进水管直径; D —喇叭管进口直径; E —喇叭口中心的淹没深度;
 F —喇叭口中心的悬空高度; G —喇叭管中心与后墙的距离; V —水流方向

10.3.4 离心泵必须关阀启动,所以出水管路上应设工作阀门,为使工作阀门出现故障需检修时能截断水流,还需设检修阀门。为防止泵出口水流紊乱造成工作阀门的抖动,建议工作阀门设置在水泵出口的距离大于 4 倍的水泵出口直径。

离心泵关阀启动时的扬程即零流量时的扬程,一般达到设计

扬程 1.3 倍~1.4 倍。所以,水泵出口操作阀门的工作压力应按零流量时压力选定。

出水管上装设的伸缩接头,尤其是穿墙出水管,还应考虑沉降导致的力的传递。设置了传力式伸缩接头,水泵出水穿墙管采用刚性或柔性都可以。

10.4 过渡过程及产生危害的防护

10.4.1 当水泵机组事故失电时,管道系统将产生水锤(包括正压水锤和负压水锤)以及机组逆转。水锤压力的大小是管路系统的重要设计依据之一。泵站过渡过程的计算,计算水泵在失去动力后管路系统各参数的变化情况,并采取必要的防护措施,确保机组及管路系统的安全,是泵站设计的重要内容。

针对高扬程、长压力管道的泵站,应该采用特征线法、波特性法等可靠的水锤计算方法对过渡过程进行精确计算,避免用图解法或经验公式简单估算。计算工况应该覆盖泵站运行期间可能出现的各种不利工况。

10.4.2 泵站过渡过程中,水锤防护主要包括以下几方面内容:

- (1)防止最大水锤压力对压力管道及管道附件的破坏;
- (2)防止压力管道内水柱断裂或出现不允许的负压;
- (3)防止机组反转造成水泵和电动机的破坏;
- (4)防止流道内压力波动对水泵机组的破坏。

本条规定的反转速度不超过额定转速的 1.2 倍,是根据电动机的有关技术标准制定的。事实上,只要水锤防护设施(如多阶段关闭工作阀)选择得当,完全有可能将反转速度限制在很小的范围,甚至不发生反转。从机组的结构特点看,机组反转属于不正常的运行方式,容易造成某些部件的损坏,所以希望反转速度越小越好,但也应避免出现长时间的低速旋转。

最大水锤压力值限制在水泵额定工作压力的 1.3 倍~1.5 倍,主要考虑两方面因素:一是输水系统的经济性;二是采取适当

的防护措施,最大水锤压力完全可以限制在此范围内。

由于各地区的海拔高度不同,出现水柱分裂的负压值是不同的,在计算上应注意修正。为了减少输水系统工程费用,确保输水系统安全,针对高扬程、长压力管道的泵站,应根据泵站的重要程度、年运行时间、输水距离、输水管材的承压能力等选择合适的负压防护标准要求,当负压达到 2.0m 水柱时,宜装设真空破坏阀。对于长距离曲折管道,应利用空气阀、调压井等装置防止管道水柱拉断及再弥合,如在管线局部高点设置复合式空气阀。

泵站水锤防护措施包括:调压井(水箱)、调压气罐、飞轮、水锤泄放阀、轴流式止回阀、多阶段缓闭阀、空气阀等。

10.4.3 轴流泵和混流泵出水流道的断流设施主要有拍门和快速闸门。采用虹吸式出水流道时,用真空破坏阀断流。

采用真空破坏阀作为断流设施时,其动作应准确可靠。通过真空破坏阀的空气流速宜按 50m/s~60m/s 选取。采用拍门作为断流设施时,其断流时间应满足水锤防护要求,撞击力不能太大,不能危及建筑物和机组的安全运行。

采用快速闸门作为断流设施时,应保证操作机构动作的可靠性。其断流时间满足设计要求,同时要对其经济性进行论证。

10.4.4 扬程高、管道长的大中型泵站,事故停泵可能导致机组长时间超速反转或造成水锤压力过大,因而推荐在水泵出口安装多阶段关闭的缓闭工作阀门,以及其他必要的防护措施。根据水泵过渡过程理论分析,水泵从事故失电至逆流开始的这个时段,如果阀门以比较快的速度关闭至某一角度($65^{\circ}\sim 75^{\circ}$),不至于造成过大的水锤压力升高或降低。管道出现逆流或稍后的某一时刻(如半相时间),阀门必须以缓慢的速度关闭至全关。由于阀门开始慢关时,阀瓣已关至某一角度,作用于水泵叶轮的壓力已很小,虽然慢关时段较长,但也不会使机组产生大的反转速度。多阶段关闭阀门可以减少水锤压力,减小机组反转速度,又能动水启闭,有一阀多用的特点。

10.5 真空及充水系统

10.5.1 各种形式的水泵都要求叶轮在一定淹深下才能正常启动。如果经过技术经济比较,认为用降低安装高程方法来实现水泵的正常启动不经济,则应设置真空、充水系统。

虹吸式出水流道设置真空系统,目的在于缩短虹吸形成时间,减少机组启动力矩。如果经过分析论证,在不预抽真空情况下机组仍能顺利启动,也可以不设真空、充水系统,但形成虹吸的时间不宜超过 5min。

中高扬程、长距离的泵站启动时出水管道中应存在背压,初次启动时应设充水系统。以后启动时,由于出水管道中存有上次运行的水,因此再启动可不再充水。

10.5.2 最大抽气容积是虹吸式出水流道内水位由出口最低水位升至离驼峰底部 0.2m~0.3m 时所需排除的空气容积,即驼峰两侧水位上升的容积加上驼峰部分形成负压后排除的空气容积。

10.5.3 对于虹吸式出水的泵站,水泵扬程选择时如果考虑了驼峰部分压力,则机组启动时水泵的扬程直接就能把水抽送到驼峰处并顺利通过驼峰;如果水泵扬程选择时未考虑驼峰压力,则机组启动前必须抽真空,否则机组无法启动或产生振动。

10.5.4 抽真空管路系统,尤其是虹吸式出水流道抽真空系统,应该有良好的密封性。若真空破坏阀或其他阀件漏气,驼峰部分的真空度降低,相当于水泵扬程增加,轴功率增大,能耗增加。所以维持抽真空系统的良好密封具有重要意义。

10.6 排水系统

10.6.1 机组检修周期比较长或检修排水量比较小时,宜将检修排水和渗漏排水合并成一个系统。排水泵单泵容量及台数应同时满足两个系统的要求。两个系统合并时应有防止外水倒灌入集水井的措施。防倒灌措施可采用下列方法之一:

(1)吸水室的排空管接于排水泵的吸水管上,不得返回集水井;

(2)排空管与集水井(或集水廊道)相通时,应有监视放空管阀门开关状态的信号装置;

(3)集水井设置冗余水位计。

10.6.2 排水泵至少应设 2 台。检修时,排水泵全部投入,在 4h~6h 内排除吸水室全部积水,然后至少有 1 台泵退出运行作备用,其余水泵用以排除闸门的漏水。用于渗漏排水时,至少有 1 台泵作为备用。

10.6.3 冰冻地区为防止排水泵出水管内的积水结冰,其管口下缘宜高于排出处水池的最高水位。有条件的情况下,排水系统管路宜采用不锈钢材质。

10.6.4 集水井或集水廊道均应考虑清淤以及清淤时的工作条件。鉴于环保要求,有条件的情况下应对含油污的水考虑一定的处理措施。

10.6.5 为便于设备检修,在进出水管路最低点设排空管是非常必要的。在寒冷地区,排空管路中的积水可以避免冻胀引起的设备损坏。为避免鱼类或其他水生生物堵塞排水管,排水管出口可装拍门。

10.7 供水系统

10.7.1 泵站的冷却、润滑、密封等技术供水系统,应根据泵站规模、机组要求确定。水泵的轴承润滑要求有比较好的水质,可单独自成系统。有条件的情况下,供水系统管路宜采用不锈钢材质。

10.7.2 用水对象对水质的要求,主要包括泥沙含量、粒径以及有害物质含量。作为冷却水,泥沙及污物含量以不堵塞冷却器为原则。水质不符合要求时应进行净化处理或采用地下水。

10.7.3 主泵扬程低于 15m 或高于 140m 时,宜用水泵供水,并按自动操作设计,工作泵故障时备用泵应能自动投入。主泵扬程在

15m~140m 之间,宜用自流或自流减压供水方式。

当水源为自来水等洁净水时,可采用冷水机组、河水冷却器、冷却塔、板式换热器等冷却的循环供水方式,冷却装置应考虑防泥沙、防堵塞、防水生物等措施。

10.7.5 轴流泵及混流泵站,因机组用水量较大,水塔容积按全站 15min 的用水量确定,可满足事故停电时,机组停机过程的冷却用水要求。

离心泵站用水量较小,水塔容积可按全站 2h~4h 的用水量确定。

干旱地区的泵站或停泵期间无其他水源的泵站,水塔或水池的容积应考虑运行管理的清洁卫生用水。人员的生活用水宜外购净水。

10.7.9 技术供水系统的控制,应随同机组的启动同步投入运行,随机组的停机而退出;备用水源投入时,应同时发出报警信号。

当采用水泵供水方式时,应随启动机组的台数、相应投入供水泵的台数,以及并能随机组的停机而退出运行;备用供水泵与主供水泵应能任意互换。当机组数量变化引起供水泵流量变化较大时,宜采用变频控制。

滤水器前后应配置压差监视信号器,或设置时间继电器,当压差超过整定值时应能报警,时间继电器整定时间根据运行情况而定。

在技术供水总管上应设有压力和温度监测仪表;对水温需要监测的冷却器,其进出口应设置冷却水温度计或温度信号计;在推力轴承、导轴承等冷却器的排水管路上宜设置水流监视仪表或示流信号器。

10.8 压缩空气系统

10.8.1 水泵机组的制动方式主要有电气制动和气压制动两种。随着科学技术的进步,通过产生反向电磁力矩使电机停止转动的

电气制动方式,逐步代替了气压制动器抱轴产生的机械磨损、撞击使电机停止转动的制动方式。电气制动对设备损伤小,能实现快速停机。因此,机组气压制动的应用已越来越少。

10.8.2 根据压力容器的有关等级划分标准,低压系统压力为 $0.1\text{MPa}\sim 1.6\text{MPa}$ (不含 1.6MPa);中压系统压力为 $1.6\text{MPa}\sim 10\text{MPa}$ (不含 10MPa);高压系统压力为 $10\text{MPa}\sim 100\text{MPa}$ (不含 100MPa)。

目前泵站工程中,检修、防冻吹冰、密封围带、破坏真空及机组制动等多采用 $0.6\text{MPa}\sim 0.8\text{MPa}$ 的空气压力,其系统为低压系统;轴流泵或混流泵的叶片调节油压装置多采用 4.0MPa 和 6.3MPa 的空气压力,其系统为中压系统。泵站工程不宜选用 10MPa 以上的高压压缩空气系统。

10.8.4 若不设置制动用气,低压系统可不设储气罐,维护检修用气宜由空气压缩机的连续工作来满足,空气压缩机的生产率应按可能同时工作的风动工具用气量计算,不考虑其他用户同时用气。若设置制动用气,低压系统应设储气罐,其总容积可按全部机组同时制动的总耗气量及最低允许压力确定,空气压缩机的容量可按 $15\text{min}\sim 20\text{min}$ 恢复储气罐额定压力确定。

若站内必须设中压系统,而低压系统用气量又不大时,低压用气可由中压系统减压供给,此时可不设低压空压机,但必须设低压储气罐。中低压系统之间可用管路连接,通过减压阀或手动阀减压后向低压气系统供气,但应设安全阀,确保低压系统的安全。

10.8.7 由于海拔对大气压力有影响,故在选择空气压缩机时应考虑海拔的影响。

10.9 供油系统

10.9.1 对泵站的主变压器等电气设备使用的绝缘油系统,进行油处理的概率很小,为节省资金和场地,绝缘油的处理宜利用社会

资源进行。

10.9.3、10.9.4 泵站的油再生及油化验任务较小,加之油分析化验技术性较强,运行人员一般难以掌握,故泵站不宜设油再生和油化验设备。大型多级泵站及泵站群,由于机组台数多,用油量大,且属同一管理系统,宜设中心油系统,储备必需的净油并进行污油处理,可配备比较完整的油化验设备。

10.9.5 当机组充油量不大、机组台数又比较少时,供油总管利用率比较低,管内积油变质后又被带入轴承油槽,影响新油质量,所以宜用临时管道加油。有条件的情况下,油系统管路宜采用不锈钢材质。

10.9.6 透平油为不溶于水、不易被分解的物质,油罐事故排油不得排入河道或输水渠道,以免对环境和水质造成污染。

10.9.7 从消防的角度,油罐室布置在泵房外更有利,但从实际运行来看,布置在泵房内也是安全的。故布置在泵房内或泵房外均是可行的。

10.10 水力监测系统

10.10.3 测量水泵进口和出口的真空和压力值是计算水泵效率的需要,同时还可判断水泵的吸水和气蚀情况。监测拦污栅前后的水位落差是为了判断污物对拦污栅的堵塞情况,以便进行清污。有条件的情况下,水力监测系统管路宜采用不锈钢材质。

10.10.4 在泵站进水池和出水池分别设置水位标尺,既是直接观测和记录水位的设施,又是定期标定水位传感器的基准。

10.10.5 关于流量测量问题,由于目前测量仪器仪表品种较多,且更新换代较快,设计人员可根据自己掌握的信息和工程经验,择优选用。具体的测试方法、步骤等测试技术问题,在相关标准中有明确规定,设计时可自行查阅。

(1)对配有肘形、钟形或渐缩形进水流道的大型泵站,可采用进水流道差压法,配合水柱差压计或差压流量变送器进行流量监

测。有等断面管道或流道时,差压流量计标定可采用测量流速法;流道断面不规则时,可采用盐水浓度法。

(2)装有进水喇叭管的轴流泵站,可采用喇叭口差压法,配合水柱差压计或差压流量变送器进行流量监测。测压孔位置应在叶片进口端与前导锥尖之间,宜与来流方向成 45° 对称布置4个测压孔,连接成匀压环。差压流量计的标定宜在水泵生产厂或流量标定站进行。现场标定时,标定方法应根据现行行业标准《泵站现场测试与安全检测规程》SL 548和泵站的具体条件选定。

(3)进出水管道系统无稳定差压可供利用,管道较长时,可采用在出水管道上装置钢板焊接的文丘里管进行流量测定,并合理选择流量测量仪表,也可采用超声波法测流。

(4)对进水管装有 90° 或 45° 弯头或出水管装有 90° 弯头的中型卧式离心泵或混流泵泵站,可利用弯头内侧与外侧的水流压力差,配合水柱差压计或差压流量变送器进行流量监测。弯头流量系数应在实验室或现场率定。

10.11 起重设备

10.11.1 为改善工作条件、缩短检修时间,泵房内应装设桥式起重机。起重机的额定起重量应与现行起重机标准系列一致。

立式机组起重量按电动机转子连轴的总重量确定,当电动机为整体结构时,应按整机重量确定。

对整体吊装的卧式机组,起重量按电动机或水泵的整体重量选定。

对可解体的卧式机组,起重量按解体后最重部件的重量选定。

10.11.2 起重机的类型应根据装机台数、起重量的大小等因素选定。为减轻工作强度,宜选用电动起重机。

10.11.3 起重机的工作制应由主泵机组数量所决定的起吊次数即利用率来确定。台数少,利用率低,故起重机的桥架,主起升机构,大小车运行机构的机械部分以及运行机构的电气设备均可选

用轻级工作制。主起升机构的电气设备及制动器、副起升机构及电气设备在机组安装检修期间工作强度大,故应选用中级工作制。

10.12 采暖通风与空气调节

10.12.1 泵房的通风方式有:自然通风,机械送风、自然排风,自然进风、机械排风,机械送风、机械排风等。选择泵房的通风方式,应根据当地的气象条件、泵房的结构型式及对空气参数的要求选择,并力求经济实用,有利于泵房设备布置,便于通风设备的运行维护。

地面式泵房宜采用自然通风。当自然通风不能满足要求时,可采用自然与机械联合通风、全机械通风、局部空气调节等方式。

地下式泵房宜尽量利用已有的对外联系洞廊作为通风道,当仍不能满足通风要求时,再设置专用通风道。兼作通风道的交通道,其气流速度不宜大于 3m/s。当室内空气参数仍不满足要求时,可采用空气调节装置。

泵房的采暖方式有电动机热风采暖、电辐射采暖、电暖器采暖、热风采暖和热水采暖等。我国各地区的气温差别很大,需根据各地的实际情况以及设备的要求,合理选择采暖方式。

10.12.3 两表系参照现行国家职业卫生标准《工业企业设计卫生标准》制定。

对于南方部分地区,夏季室外计算温度较高,无法满足一般通风设计的要求,若采用特殊措施又造价昂贵,故表中定为比室外计算温度高 3℃。

10.12.5~10.12.9 这五条系参照国家现行标准《工业建筑供暖通风与空气调节设计规范》GB 50019 和《水利水电工程采暖通风与空气调节设计规范》SL 490 的规定制定的。

10.13 水力机械设备布置

10.13.1 水力机械设备布置直接影响到泵房的结构尺寸,设备布

置的合理与否还对运行、维护、安装、检修有很大的影响。所以,在进行水力机械设备布置时,除满足其结构尺寸的需要外,还要兼顾到以下几方面:

(1)满足设备运行、维护的要求。有操作要求的设备,应留有足够的操作距离。只需要巡视检查的设备,应有不小于 1.2m~1.5m 的运行维护通道。为便于其他设备的事故处理,需要考虑比较方便的全厂性通道。

(2)满足设备安装、检修的要求。在设备的安装位置,应留有一定的空间,以保证设备能顺利地安装或拆卸。需要将设备吊至安装间或其他地区检修时,既要满足吊运的要求,又要满足设备安放及检修工作的需要。

(3)设备布置应整齐、美观、合理。

10.13.2 影响立式泵机组段尺寸的主要因素是水泵进水流道尺寸及电动机风道盖板尺寸。在进行泵房布置时,首先要满足上述尺寸的要求,并保证两台电动机风道盖板间有不小于 1.5m 的净距。

10.13.4 卧式和斜式机组电动机抽芯有多种方式。如果就地抽芯,往往需加大机组间距,增大泵房投资。多数情况是将电动机定子与转子一起吊至安装间或其他空地进行抽芯。

10.13.5 边机组段长度主要考虑电动机吊装的要求。有空气冷却器时,还要考虑空气冷却器的吊装。在边机组段需要布置楼梯时,可以兼顾其需要。

10.13.6 安装间长度主要决定于机组检修的需要。立式机组在安装间放置的大件主要有电动机转子、上机架、水泵叶轮等。如果电动机层布置的辅助设备和控制保护设备比较少,有足够的空地放置上机架及水泵叶轮,可在安装间只放置电动机转子,并留有汽车开进泵房所必需的场地,即能满足机组检修的要求。

卧式和斜式机组一般都在机组旁检修,安装间只作电动机转子抽芯或从泵轴上拆卸叶轮之用,利用率比较低,其长度只需满足

设备进出人泵房的要求即可。

10.13.7 主泵房宽度除应满足设备的结构尺寸需要外,只需满足各层所必需的运行维护通道即可。卧式和斜式机组的运行维护通道可以在进出水管上部布置,其高度应满足管道安装、检修的需要。

10.13.8 主泵房高度主要决定于设备吊运的要求。立式水泵最长部件是水泵轴,主泵房高度往往由泵轴的吊运决定。如果水泵叶轮采用机械操作,则主泵房高度需考虑调节机构操作杆的安装要求。

10.13.11 大型卧式和斜式水泵及电动机轴中心线高程距水泵层地面比较高,在中心线高程或稍低于中心线高程位置,设置工作平台,以利于轴承的运行维护、泵盖拆卸及叶轮的检查。目前有不少泵站在轴中心线高程设一运行、维护、检修层,或在机组四周加一平台,效果比较好,受到运行人员的欢迎。

10.13.12 下拆式机组的导叶体需要运至水泵层的吊物孔起吊,此时吊物孔尺寸应考虑导叶体吊运的要求。

10.14 机修设备

10.14.1 随着社会分工的发展,将泵站的检修工作社会化,具有节省资金、场地和人员并提高设备利用率的优点。因此泵站可只配备简单的工具,配备如钳工工具、砂轮机、小型钻床和电、气焊器具等。

11 电 气

11.1 供电系统

11.1.1 本条规定了泵站供电系统设计的基本原则和设计应考虑的内容。泵站供电系统设计应以泵站所在地的电力系统现状及发展规划为依据,是指在设计中应收集并考虑本地区电力系统的现状及发展规划等有关资料。在制定本标准的调查中,曾发现专用变电所、专用输电线和泵站电气连接不合理,使得有的工程初期投资增加,有的在工程投运后还需改造。因此,本条强调了要“合理确定接入电力系统方式”是非常必要的。

11.1.2 通过对 12 个省、直辖市、自治区的调查情况看,大中型泵站容量较大,从几千千瓦到十几万千瓦,有的工程对国民经济影响较大,一般采用专用输电线路,设置专用降压变电所。也有从附近区域变电所取得电源,采用直配线供电的。直配线供电电压一般为 6kV 或 10kV,此时,应考虑变电所其他负荷不得影响泵站运行。变电所的其他负荷不能影响本泵站电气设备的运行,当技术上不能满足上述要求时,则应采取设专用变电所的方案。

经调查,发现大(2)型、中型泵站也采用了双回线供电。特别是北方干旱地区,供水泵站在工业生产和人民生活中的重要性越来越高。另外采用双回线路供电的泵站,每一回供电线路应按承担泵站全部容量设计,但不包括泵站机组备用容量。

本条规定进一步明确了不同规模和类型泵站的负荷等级确定及供电方式。

11.1.3 “站变合一”的供电管理方式是指将专用变电所的开关设备、保护控制设备等与泵站的同类设备统一进行选择 and 布置。这

种供电管理方式能节省电气设备和土建投资,并且可以相对减少运行管理人员。据对 17 个工程、55 个泵站的调查,“站变合一”的供电管理方式占设专用变电所泵站的 70%。这种方案在技术上是可行的,经济上是合理的,大多数设计、供电及泵站管理部门都比较欢迎。据此,对于有条件的工程宜优先采用“站变合一”的供电管理方式。

调查中还了解到“站变合一”的供电管理方式在运行管理中存在以下问题:当变电所产权属供电部门时,有两个系统的值班员同室、同台或同屏操作情况,这样容易造成管理上的矛盾与混乱,或者是供电部门委托泵站值班员代为操作,其检修和试验仍由供电部门负责,这样容易造成运行和检修的脱节,有些设备缺陷不能及时发现和处理,以致留下事故隐患。因此,“站变合一”供电管理方式应和运行管理体制相适应。当专用变电所确定由泵站管理时,推荐采用“站变合一”的供电管理方式。

11.2 电气主接线

11.2.1 本条规定了在设计电气主接线时应遵循的原则和考虑的因素,应突出泵站是主体,其他因素应该满足泵站运行要求。泵站分期建设时,特别强调了主接线的设计应考虑便于过渡的接线方式,以免造成浪费。

11.2.2 由 12 个省、直辖市、自治区的 55 个泵站的调查发现,主接线电源侧大都采用单母线接线,双回路进线时,可采用单母线分段。对一些采用 110kV 及以上电压等级供电的大型泵站,或者 10kV 供电、水泵电机采用 0.4kV 低压电机的小型供排水泵站,电源侧也经常采用线变组接线方式。运行实践证明,上述接线方式能够满足一般泵站的运行要求。

11.2.3 本条未对泵站的台数和容量做具体规定,设计中可根据泵站的重要性综合考虑,特别是供水泵站,可以采用单母线分段或

其他接线方式。如某排涝泵站四台电动机单机容量 2000kW, 电动机母线采用了单母线分段接线。

11.2.4 关于站用变压器高压侧接点: 当泵站电气主接线为 35kV“站变合一”方案时, 在设计中常将站用变压器(至少是其中一台)从 35kV 侧接出。这台变压器运行期间可担负站用电负荷, 停水期间可作为照明和检修用电, 主变压器退出运行, 避免空载损耗。如某工程装机功率为 60MW, 停水期间主变仅带检修及电热照明负荷运行, 主变损耗有功功率 25kW, 无功功率 187kvar。

有些地区有第二电源时, 在设计中为了提高站用电的可靠性或避免泵站停运时的主变空载损耗, 常将其中一台站用变压器或另外增加一台站用变压器接至第二电源上。有条件的地方可以由生活区引一回电源, 作为泵站备用电源。

当选用较小容量的直流系统时, 为了解决进线开关电动合闸问题, 常将站用变压器(有时是其中一台)接至泵站进线处, 否则该进线开关只能手动合闸或选用弹簧储能机构。

当泵站采用蓄电池直流系统跳合闸时, 站用变压器一般从主电动机电压母线接出。站用变压器高压侧接线如图 8~图 15。

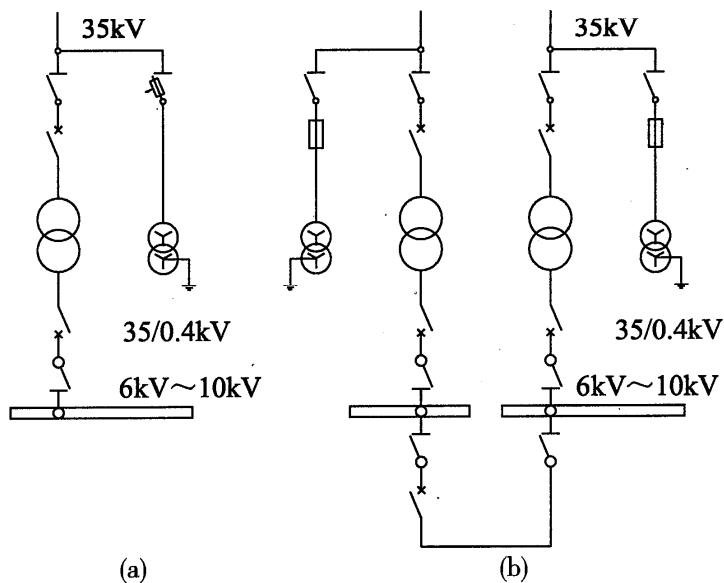


图 8 泵站站用变压器高压侧接线示例(一)

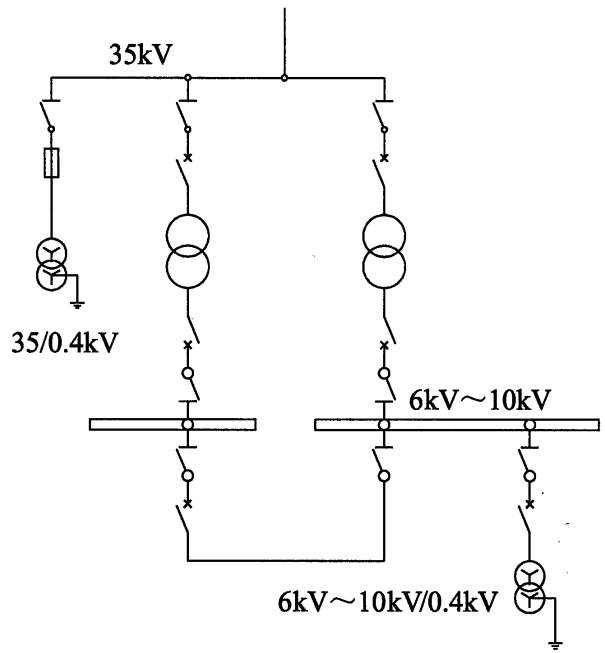


图 9 泵站站用变压器高压侧接线示例(二)

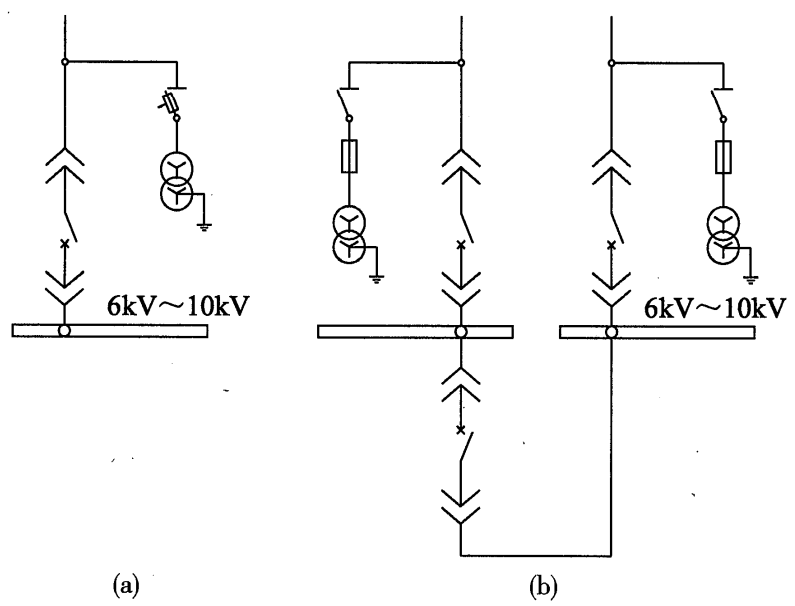


图 10 泵站站用变压器高压侧接线示例(三)

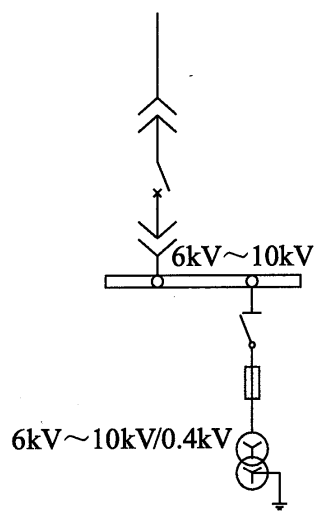


图 11 泵站站用变压器高压侧接线示例(四)

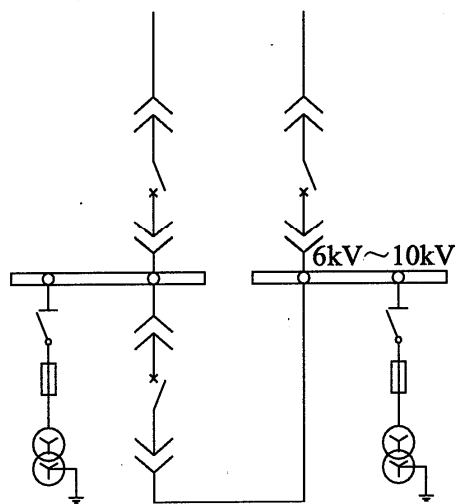


图 12 泵站站用变压器高压侧接线示例(五)

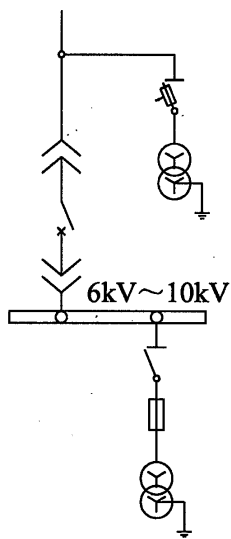


图 13 泵站站用变压器高压侧接线示例(六)

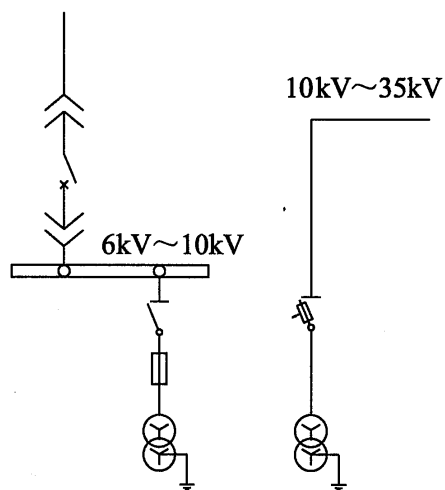


图 14 泵站站用变压器高压侧接线示例(七)

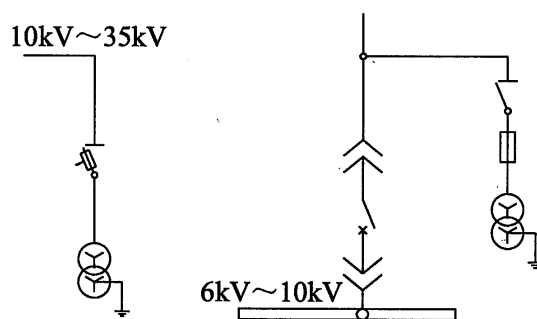


图 15 泵站站用变压器高压侧接线示例(八)

11.3 主电动机选择

11.3.1 本条是电动机选择的基本规定。

11.3.2 对于大型水泵,配套电机功率储备系数可取小值,对于中型水泵,由于厂家样本中泵段效率偏高,加之制造质量不够理想,实际运行中的水力损失较大,应加大储备系数取值。在选择电机功率储备系数时,还应考虑电机与水泵不同连接方式的影响,当电机和水泵通过齿轮箱连接时,应适当加大储备系数取值。

电动机的额定电压选择应结合系统供电电压、主接线、电机性能参数等经技术经济比较后确定。如果通过技术经济比较,6kV 电机和 10kV 电机技术经济性能接近,宜优先选用 10kV 电压等级。

当泵站机组需变速运行时,推荐采用变频调速装置。

11.3.3 潜水泵电动机的防护等级、绕组绝缘等级、噪声等的有关要求:

(1)潜水泵配用的干定子潜水电动机应选用防护等级不低于 IP68 的产品,湿定子潜水电动机应选用防护等级不低于 IP23 的产品;

(2)干定子潜水电动机应选用定子绕组绝缘不低于 F 级、温升考核为 B 级的产品,湿定子潜水电动机应选用定子绕组绝缘不低于 Y 级的产品;

(3)距离潜水泵 1.0m 处,潜水泵的噪声不大于 85dB(A)(声压级)。

11.3.7 本条规定,主电动机启动时,其母线电压降不宜超过 15%额定电压,以保证电动机顺利完成启动过程。

但经过准确计算,主电动机启动时,电压降能保证其启动力矩大于水泵静阻力矩,并能产生足够的加速力矩使机组转速上升,并且电动机启动时产生的电网电压降不影响其他用电设备正常运行,此时主电动机母线电压降也可不受 15%额定电压限制。

调查情况表明,某泵站主电动机系 6000kW 同步电动机,直接

启动时电压降达 23% 额定电压；另一泵站主电动机系 8000kW 同步电动机，直接启动时电压降高达 37% 额定电压。上述两种同步电动机均能顺利完成启动过程，并已投运多年，启动时未影响与之有联系的其他负荷的正常工作。

启动压降的计算方法可参考现行行业标准《水力发电厂厂用电设计规程》NB/T 35044—2014 附录 E，其计算精度一般均能满足要求。

无论采用哪种启动方式，必要时需计算启动时间和校验主电动机的热稳定。

11.3.8 由于同步电动机的励磁装置的响应时间和幅值，各个装置的情况不一样，未能给出一个准确值，为了慎重起见，一般不计同步电动机的无功补偿作用，确定最不利运行排列组合，进行电动机启动计算。

11.4 主变压器选择

11.4.1 本条是变压器选择的基本原则和要求。

11.4.2 泵站专用变电所主变压器容量的选择应满足机组启动的要求，主变压器的容量及台数确定应与主接线结合起来综合考虑。

11.4.3 本条是变压器选择的一般规定。由于有载调压开关故障率较高，对于有载调压开关的选择应慎重，如根据电压校验结果，确有需要选择有载调压变压器，应注意选择优质的有载调压开关。

11.4.4 变压器阻抗电压选择的原则要求，参照现行行业标准《水力发电厂高压电气设备选择及布置设计规范》DL/T 5396 制定。

11.4.5 变压器的冷却方式通常采用自冷、风冷或水冷，具体采用哪种冷却方式应根据变压器容量、布置方式和环境条件确定。

11.5 高压配电装置选择

11.5.1 本条是高压配电装置选择的基本要求。

11.5.2 为防止普遍采用 GIS 装置，增加投资，本条规定了 GIS

的适用范围。

11.5.3 本条是不同电压等级的断路器形式选择的基本原则。

11.5.4 本条是隔离开关选择的基本原则。

11.5.5 本条是主电动机至主变压器间引出线形式选择的基本要求。

11.6 无功功率补偿

11.6.1 设计中可根据当地的电网无功和市场情况做技术经济比较,可补也可不补,只需满足电网的要求即可。

对于装机台数较多、电机功率较大的泵站,也可同时采用同步电机和异步电机两种形式,利用同步电机对无功功率进行补偿,如广东东深供水就有泵站采用了这种无功补偿方式。如采用这种补偿方式,应对同步电机和异步电机的配比进行详细分析,确保在各种运行方式下都能满足电网要求。

11.6.2 本条强调电容器应分组,其分组数及每组容量应与运行方式相适应,随负荷变动及时投入或切除,防止无功倒送(电力网不要求时)。

11.7 站用电

11.7.3 接有同步电动机励磁电源的站用变压器,宜将其高压侧与该电动机接在同一母线段上。

11.7.4 本条参照现行行业标准《水利水电工程厂(站)用电系统设计规范》SL 485 的相关规定。

11.7.7 本条参照《水利水电工程厂(站)用电系统设计规范》SL 485 和《水力发电厂厂用电设计规程》NB/T 35044 制定。

11.8 室内外主要电气设备布置及电缆敷设

11.8.1 本条参照现行行业标准《水力发电厂高压电气设备选择及布置设计规范》NB/T 10345 的相关规定,提出 GIS 配电装置总

体布置要求和应考虑的问题。

11.8.2 本条参照现行国家标准《水利水电工程劳动安全与工业卫生设计规范》GB 50706 制定。

11.8.3、11.8.4 这两条提出主变压器总体布置要求和应考虑的问题。

11.8.5 本条参照现行国家标准《水利水电工程劳动安全与工业卫生设计规范》GB 50706 制定。

11.8.6 考虑便于 GIS 和变压器的安装检修,提出本条要求。

11.8.7 潜水泵电动机出线电缆一般较短,高低压配电室布置在泵房机坑附近,电缆可直接接至配电柜,不需中间转接,可节省投资和便于管理。现地接线转接箱一般由潜水泵制造商配套。

11.8.10 本条参照现行行业标准《水利水电工程机电设计技术规范》SL 511 制定。

11.8.11 对电缆沟的排水和防水提出要求。

11.9 电气设备的防火

11.9.3 防火墙的长度与其他标准规定保持一致。

现行国家业标准《火力发电厂与变电站防火规范》GB 50229 的规定应为 1m,《水电工程设计防火规范》GB 50872 的规定为 0.5m,但在条文说明中解释此条规定参照现行行业标准《电力设备典型消防规程》DL 5027 制定,而在 DL 5027 中规定为 1.0m,因此,综合考虑防火墙长度要求修改为 1.0m。

11.9.7 防火分隔物耐火极限与国家现行标准《电力工程电缆设计标准》GB 50217、《水电工程设计防火规范》GB 50872 和《水利水电工程电缆设计规范》SL 344 的规定保持一致,均要求耐火极限时间不应低于 1.00h。

11.10 过电压保护及接地装置

11.10.1 本条参照国家现行标准《交流电气装置的过电压保护和

绝缘配合设计规范》GB/T 50064 和《水力发电厂过电压保护和绝缘配合设计技术导则》NB/T 35067 制定。

11.10.2~11.10.8 这七条规定除参照了国家现行标准《交流电气装置的接地设计规范》GB/T 50065 和《水力发电厂机电设计规范》DL/T 5186 外,还结合泵站的特点补充了部分内容,提出了一些具体要求。

11.10.9 本条参照现行行业标准《水利水电工程接地设计规范》SL 587 和《水力发电厂接地设计技术导则》NB/T 35050 制定。

11.11 照 明

11.11.1~11.11.5 泵站照明在泵站设计中很容易被疏忽,致使泵站建成后常给运行人员带来不便,有的甚至造成误操作事故。所以,本节参照国家现行标准《建筑照明设计标准》GB 50034 和《水利水电工程照明系统设计规范》SL 641 的规定,并结合泵站的特点对泵站的照明设计做了一些原则的规定。在电光源的选择上,规定应选择光效高、节能、寿命长、显色好的新型灯具。

11.12 继电保护及安全自动装置

11.12.4 泵站电源进线的保护配置,根据电压等级、重要程度、供电距离的不同,均有差别,因此需根据电力系统要求配合确定。如系统侧要求配置纵联差动保护,泵站侧的保护选型应和系统侧统一;如系统侧配置的电流保护、距离保护等已覆盖泵站进线母线,则泵站进线断路器可不配置线路保护。如根据需要仍需配置,其动作时限应小于系统侧保护动作时限。由于大中型泵站单机功率或总装机功率较大,自启动电流较大,若因重合闸造成电机自启动,将可能使全站或系统的电流保护动作而使全站或电网重新停电,因此,做出前述规定。

11.12.5 对于泵站专用变电站的高压侧进线开关、分段开关、主变压器、站用变压器等的保护配置,和终端用户变电站相同,本标

准不作详述,其保护配置应满足现行国家标准《电力装置的继电保护和自动装置设计规范》GB/T 50062 和《继电保护和安全自动装置技术规程》GB/T 14285 的要求。

11.12.6 主机电压母线一般情况下应设进线断路器(“站变合一”泵站可与变压器低压侧出线断路器合用)。

从进线处取得电流,经保护装置作用于进线断路器的保护称为泵站母线保护。

母线保护采用带时限电流速断保护,动作于跳开进线断路器,作为主保护。该保护可以与电动机速断保护相配合,使之尽可能满足选择性的要求。

母线设置低电压保护,动作于跳开进线断路器,是电动机低电压保护的后备。

当泵站机组台数较多、母线设有分段断路器时,为了迅速切断故障母线,保证无故障母线上的机组正常运行,一般在分段断路器上设置带时限电流速断保护。

考虑到目前的电网规模,电压一般不会下降到 40%~50% 的幅度。根据泵站现场实际整定情况,采用 70% 额定电压较多。因此,本条规定将电压整定值修改为 65%~70% 额定电压。

11.12.7 根据目前实际情况,新建泵站一般都采用微机型保护装置,且由于泵站专用变电站出线回路少且距离较短,与配电变电站多回长距离输电线路的情况有所区别,可不考虑不同线路不同相两点接地时,有 2/3 的概率只切除一回线的情况。实际运行中采用三相式接线实现电流速断保护及过负荷保护功能的较多,因此,本条规定电流可采用两相或三相式接线,并补充了过电流保护的配置说明。纵联差动保护电流回路除现有一般接线外,还有采用电动机绕组头尾经过一个电流互感器的接线方式,称为磁平衡差动保护,俗称“小差动保护”。就反应故障类型来说,与常规纵差保护无区别,但在电动机启动时,或当外部短路故障,由电动机提供反馈电流时,以及外部短路故障切除,电动机自启动过程中,均不

会形成不平衡电流,这与常规纵差保护不同。需要指出的是,由于磁平衡差动保护的电流互感器装设在电机入口接线盒处,保护范围仅仅是电机本体内部,而常规的纵联差动保护的电流互感器安装在电机开关柜内和电机中性点接线盒处,其保护范围包含电机引出线。因此,使用磁平衡差动保护时,还需要在开关柜上配置电动机综合保护装置作为电机引出线短路的主、后备保护和电机本体后备保护。

11.12.8 从泵站抽水工作流程看,是允许短时停电的,不需要也不允许机组自启动。

对于梯级泵站,即使个别泵站或个别机组自启动成功,对整个工程提水也没有意义。相反,由于大中型泵站单机功率或总装机功率较大,自启动电流较大,若自启动将会使全站或系统的电流保护动作,而使全站或电网重新停电。此外,目前多数高扬程泵站不设逆止阀,当机组失电后可能产生反转现象,突然恢复供电时,机组重新自启动将会带来一些严重后果。为此,设置低压保护使机组在失电后尽快与电源断开,防止自启动是很有必要的。

本条规定电压整定值为 $65\% \sim 70\%$ 额定电压,与现行国家标准《电力装置的继电保护和自动装置设计规范》GB/T 50062 表述一致。

11.12.10 虽然水泵机组属平稳负荷,但有时因流道堵塞,必须停机清除杂物。为防止电动机启动时间过长,应装设过负荷保护。抽水工程负荷起落较大,电压波动范围也大,电压质量可能较差。对于大中型泵站,是不允许自启动的,有时由于某些特殊原因产生自启动,因为启动容量较大,自启动时间较长,可能使机组损坏。因此,规定大中型泵站设置过负荷保护是有必要的。

11.12.11 对于同步电动机,当短路比在 0.8 以上时,可用过负荷保护兼作失步保护,此时过负荷保护应作用于跳闸;若小于此值,说明电动机设计的静过载能力较差,其转子励磁绕组和短路环的

温升值裕度小,失步情况容易产生过热现象。因此,应考虑其他两种失步保护方式。

目前主流的励磁装置,一般都可通过检测转子感应电流波形或检测定子电流幅值、包络线、震荡次数以及功率因数等方式实现失步及失磁保护功能。

11.12.13 本条用于反映相电流不平衡及缺相故障,与现行国家标准《电力装置的继电保护和自动装置设计规范》GB/T 50062 表述一致。

11.12.14 本条是针对大中型机组提出的要求,电机功率小于300kW的机组视重要程度,也可增加温度监测保护。

11.12.15 针对采用软启动或采用变频运行的水泵电机,由于软启动器及变频器装置本身也自带部分电机保护功能,因此可直接利用。对于软启动器及变频器进线的电流保护、电动机差动保护等装置内部不具备的功能,可由其他保护装置实现。对于采用变频运行的机组,由于变频器的进线侧和出线侧的频率不一致,机组的差动保护范围无法包含变频器,因此,可在电机进线侧和中性点侧配置电流互感器实现差动保护,对电机进线侧电流互感器至电机断路器侧电流互感器之间的短路故障由电机断路器处配置的电流保护实现。

11.12.16 双向泵站既可以采用电机转向不变,通过改变流道走向的方式实现双向运行;也可以采用流道不变,通过换相改变电机旋转方向的方式实现双向运行。对于前者,电动机保护和单向泵站无差别。对于后者,由于换相前后电机旋转方向相反,电机电流相序由正序变为负序,对于同一台保护装置来说,如不进行切换,将引起保护的误动作;如配置双套保护装置,正转一套,反转一套,则无须进行定值切换。电机换相方式可在电机母线进线处统一换相,也可在每台电机出线回路换相,保护装置配置可结合电机主回路方案进行选择。

11.12.17 电动机综合保护器和静态绝缘监控仪一般由潜水泵制

造厂配套。其整定值按产品说明书的规定执行。

11.12.18 有的泵站电动机可能兼具反向发电运行工况,不同泵站的具体发电运行模式还有差别,包括同转速运行方式、变极降速运行方式、变频运行方式等。泵站的无功补偿可能采用电动机母线集中补偿、机端补偿、同步电动机补偿等方式,本标准不作详述,其保护配置应符合现行国家标准《电力装置的继电保护和自动装置设计规范》GB/T 50062 的规定。

11.12.19 对低压配电部分的保护配置要求进行了规定,以使保护配置体系完整。

11.12.20 由于大中型泵站单机功率或总装机功率较大,自启动电流较大,若因备自投造成电机自启动,将可能使电动机母线甚至泵站进线的电流保护动作,扩大事故范围。对某些根据工艺要求确有备自投需要的场合,应慎重做好保护整定的配合。

11.12.21 本条与现行国家标准《继电保护和安全自动装置技术规程》GB/T 14285 中表述一致。

11.13 计算机监控系统

11.13.1 本条对泵站计算机监控系统的应用范围做了说明。采用计算机监控是大中型泵站控制系统发展的趋势,本标准提出的监控系统配置及功能要求也是针对大中型泵站而言的。

远程调度层控制,即在调度中心实现对泵站机组进行远程调度与控制;泵站监控层控制,即在泵站中控室集中监控并按设定模式下的程序控制运行;现地控制层控制,即在泵站各现地 LCU 直接控制设备的运行。不同控制权限切换可通过软件授权或转换开关进行设置。控制权限一般为:现地控制层高于泵站监控层,泵站监控层高于远程调度层。如有特殊要求,可根据实际需要进行修改。

对于小型泵站或小型泵站群,如有远方监控需要,可根据实际情况进行简化配置,采用 LCU 功能增强型控制系统,即在泵站

LCU 柜内安装工业计算机(合并泵站监控层和现地控制层主要设备),通过该计算机内的监控软件实现泵站监控层的主要功能,并通过以太网实现远方监控。

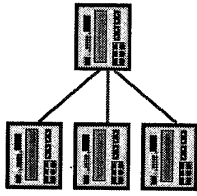
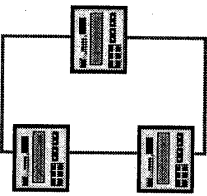
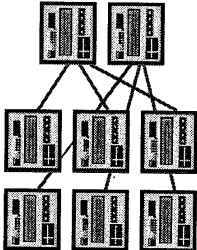
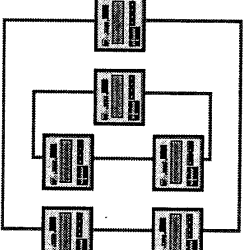
对于单个泵站来说,工程范围内的泵站监控系统设备一般只包括泵站监控层和现地控制层。调度控制层设备的搭建由于泵站功能的不同、工程建设期的不同、管理方使用需求的不同、组网通道的不同,等等,导致不同项目差别很大。因此,并不是每个新建或改造的泵站监控系统都需同期建设调度控制层设备,可先预留好与将来调度控制层的数据接口,以便于将来根据需要进行扩展建设。

本条不再提出泵站监控系统建设宜保留主要设备的手动基本操作功能的要求,仅提出了设置硬布线紧急停机回路的要求。手动基本操作功能是指在泵站计算机监控系统不工作的情况下或系统意外故障情况下,能够现地人工启停泵站主要设备。不再对此提出要求的原因,主要是考虑到计算机监控系统技术发展日趋成熟,运行可靠性已大幅提高,且对于大中型泵站,监控信息量多,如再保留另一套用于手动开机的监视与控制设备,将增加系统的复杂性。如运行部门有特殊要求,也可按其运行习惯保留。

11.13.2 由于不同泵站的规模、用途,重要程度差别较大,本标准只对硬件配置提出指导性建议,可根据实际需要进行选择。

泵站监控层的网络,可根据需要采用星形拓扑网络或环状拓扑网络,其特点见表 14。

表 14 泵站监控层的网络特点

网络架构	星型	环型	双星型	双环型
拓扑图例				

续表 14

网络架构	星型	环型	双星型	双环型
优点	布线简单,管理方便,直接通过背板交换,交换速度快	分布式网络,允许光纤出现一处断点。发生链路故障时,网络自动在 500ms 之内切换到总线。	冗余网络,允许交换机、光纤、网线(网卡)三种故障,直接通过背板交换,交换速度快,单点故障不影响网络内其他网络点的功能,符合分层分布的要求	冗余网络,允许交换机、光纤、网线(网卡)三种故障。是常用的高级工业冗余网络
缺点	没有冗余,且中央交换机风险过于集中	属于简单冗余,当某一交换机发生故障时,会导致单点网络故障	布线复杂,所有网络设备、网络光(电)缆、网卡均为双份,成本高	布线较双星形简单,其他成本,如网络设备、网络光(电)缆、网卡均为双份,与双星型一样

11.13.3 根据不同的泵站工艺,监测信息量差别较大,提出如下内容供参考:

(1)电量监测可包括泵站电气设备及高低压母线的电流、电压、功率、频率;机组运行电流、电压、功率、功率因数、电度、频率、励磁电流、励磁电压;直流系统电压、电流;变压器负荷电流、电压、功率、功率因数、电度等;

(2)流量监测可包括单机流量、单管流量、泵站总流量;

(3)液位监测可包括水位与油位。水位包括泵站上下游水位、拦污栅前后水位、进出水池水位、集水廊道(井)水位、循环水池水位、节制闸上下游水位等;油位包括油压装置油箱油位,齿轮箱油位、泵组轴承油槽油位等;

(4)压力监测可包括主水泵进出口及流道、阀门前后压力、辅

机水系统压力(辅助供水泵出口压力、总管压力、支管压力、抽真空压力等);气系统储气罐压力、供气管压力;油系统油泵出口压力、液压系统油压装置工作压力等;

(5)温度监测可包括机组推力轴承和导轴承瓦温及油槽油温、电动机定子绕组及铁芯温度、冷却水进出水温度、空冷器冷热风温度、齿轮箱轴承及油温、变压器绕组及油温、环境温度等。

11.13.4 经实地调研,对于泵组现地控制单元,有的泵站直接放在主机旁;有的泵站从改善设备运行环境考虑,将其放在中控室旁的控制设备室,并在主机现地布置操作按钮箱。从调试和运行便利角度来说,布置在主机旁,能够直接监视和主机相关的各个参数,并能独立完成泵组自动化开停机操作及监视,更能满足运行需要。从实际运行情况看,主泵房的环境条件能够满足泵组现地控制单元的正常工

作。设置独立于 PLC 的紧急停机接线回路,能实现在调试阶段软件程序不完善或 PLC 故障时的安全停机,对于泵站运行是必要的。用电动机断路器跳闸接点直接联动机组断流装置,也是泵站运行的经验做法。

11.13.5 关于全站自动经济运行,不同工程考虑的目标并不相同。对于供水泵站,可能按电能峰谷调度电费最低考虑,也可能以站(级)间流量、水位配合最优考虑;对于排涝泵站,则可能以最大流量考虑。因此,可参考如下内容,并结合不同泵站功能区别对待。

- (1)机组的开机台数、顺序及其运行工况的调节;
- (2)泵站与其他相关工程的联合调度;
- (3)泵站运行与供排水计划的调配;

(4)在满足供排水计划前提下,通过站内机组运行调度和工况调节,改善进出水池流态,减少水力冲刷和水力损失。

11.13.6 本条参考了现行行业标准《水力发电厂计算机监控系统设计规范》DL/T 5065 的相关条文,对软件配置提出指导性要求。

实施中应根据泵站规模及功能的不同,并结合不同品牌软件结构及功能的差别,灵活配置监控系统软件。

11.13.7 梯级泵站或泵站群优化调度应结合不同泵站的功能确定,可参考如下内容:

(1)水源供水能力或来水情况与各泵站的提排水能力;

(2)梯级泵站或泵站群间的水位组合及渠道沿程损失和区间用水或来水量;

(3)各泵站的开机台数、顺序的控制及其运行工况的调节,梯级泵站间流量的匹配;

(4)地面水利用与地下水开采的水资源合理调度;

(5)流域(区域)内泵站群与其他水利设施的联合调度;

(6)流域(区域)内或不同流域间排水与灌溉、城镇供水、蓄水、调水相结合的水资源调度。

由于优化调度数学模型的建立牵涉多个边界条件,运算较为复杂,输出结果正确与否须经过实践检验。经调研,不同项目实现的程度差别较大,有的可直接输出控制操作命令,有的仅输出操作方案供运行做辅助决策。因此,该部分内容的具体实施,应结合使用方需求及运行习惯确定。

11.13.8 随着网络信息化安全要求的不断提高,应用于电力监控系统的安全防护方案也在水利信息化网络展开应用。本条根据《电力监控系统安全防护规定》(国家发展改革委 2014 年第 14 号令)的要求增补。

11.14 视频监视系统

11.14.4 根据目前视频监视系统的发展趋势,网络高清数字视频系统逐渐取代传统的模拟视频系统。网络视频监视系统以数字信号处理为基础,采用以太网实现信号的传输、交换、控制、录像存储以及点播回放,并通过后台管理软件,实现对系统内所有前端设备及录像存储设备的统一管理与集中控制。其布线更简单、图像质

量更优、管理更方便。因此,新的视频监视系统应优先采用。

11.15 信息管理系统

11.15.1 本条对信息管理系统的范围进行了明确,其在电力二次系统安全分区中属于非控制区和管理信息大区,因此,与生产控制区网络间应设置硬件防火墙或电力专用横向单向隔离装置。

11.15.3 该部分内容与使用方需求关系密切,且实施范围及深度对信息化投资影响较大,因此,宜在可研及初设阶段明确其具体内容及功能要求。

11.17 操作电源

11.17.2 20kV 及以下的泵站宜采用直流系统作为操作电源,规模较小且当采用弹簧储能交流操动机构时,可采用电压互感器作为合闸电源,采用在线式不间断电源(UPS)作为分闸电源;也可采用在线式不间断电源(UPS)作为合分闸交流操作电源。

11.17.4 根据当前继电保护规范要求,220kV 电压等级线路、变压器等设备微机保护应按双重化配置,并规定两套装置之间不应有任何电气上的联系,则蓄电池也应装设两组。

11.17.5 考虑到无人值班泵站的生活区可能设在远离泵站的地方,因此在时间上可适当增加。

11.17.7 交流不间断电源装置静态开关的故障检测及切换时间一般为 $1/4$ 周波,对于 50Hz 的系统,其切换时间不大于 5ms。交流厂用电消失时,交流不间断电源满负荷供电时间与直流系统保持一致。

11.18 通信

11.18.1、11.18.2 通信设计对于泵站运行是十分必要的。值班调度员通过通信手段指挥泵站开机运行和各渠道管理所合理配水灌溉排涝以及排除工程故障与处理事故。因此,规定泵站应有专

用的通信设施。微波通信建议不采用。目前光纤通信容量大,能实时传送图像等数字信号,公网的光纤覆盖也很广,租用光缆也可考虑。另外,移动通信也覆盖全国,也可采用无线虚拟网。具体采用何种方式应根据方案比选确定。

生产电话和行政电话是合一设置还是分开设置,应根据泵站具体运行调度方式及泵站之间的关系而定。对于一些大中型梯级泵站,因调度业务比较复杂、工作量大,有时需要对下属几个单位同时下达命令,采用行政和调度总机合一的方式是不合适的。因此,规定梯级泵站宜设独立的调度通信设施,并与调度的运行方式相适应。

11.18.4 为了同供电部门联系,一般采用光纤通信,也可通过电信局公网与供电部门联系。鉴于目前绝大多数变电站已无载波装置,故取消电力载波通信方式。

11.18.5 本条规定了对通信装置电源的基本要求。当泵站操作电源采用蓄电池组时,在交流电源消失后,通信装置的逆变器应由蓄电池供电,否则,应设通信专用蓄电池。由于大中型泵站都具有可靠的交流供电,因此对通信电源的要求不宜过高。因此本条参照了现行行业标准《水力发电厂通信设计规范》NB/T 35042—2014 中第 13.4.4 条第 1 款的规定。

11.19 电气试验设备

11.19.1、11.19.2 随着市场经济的快速发展,电力部门和设备生产厂的维修试验业务已逐渐对外开放,特别是泵站管理人员的配置越来越少、设备也越来越复杂、专业划分更细,一般技术人员难以胜任泵站设备的维修和试验工作。通过比较论证,可设置必要的试验设备。对于集中管理的梯级泵站和相对集中管理的泵站群以及大型泵站,由于电气设备多、检修任务大,要负担起本站和所管辖范围内各泵站的电气设备的检修、调试、校验及 35kV 以下电气设备的预防性试验等任务,也可设电气试验室和电气试验设备。

11.20 电气节能

11.20.2 不但变配电所要靠近负荷中心,各级配电也要尽量减少供电线路的距离。考虑变配电所靠近负荷中心主要是考虑电缆压降不能满足要求时,要增加电缆截面,浪费资源;同时供电距离长,线损也大,不利于节能。

11.20.3 生活用电由于使用了大量的单相负荷,如照明、办公用电设备等,容易造成三相负载的不平衡,且各相功率因数不一致,因此推荐采用部分分相补偿。对于容量较大的用电设备,当功率因数较低且离变配电所较远时宜采用就地无功补偿。

11.20.6 低压电机能效应符合现行国家标准《电动机能效限定值及能效等级》GB 18613 的有关规定。

12 闸门、拦污栅及启闭设备

12.1 一般规定

12.1.1 为便利泵站建成后的操作运行,本条针对单向泵站、双向泵站,对闸门、拦污栅等常用设备的设置做了规定,供设计人员在设备布置时参考。

控制水位是指设置于感潮河段的排涝泵站,在泵组非运行期间,泵组出口侧水位受潮位影响变化较大,当出现低于进口侧水位时,进口侧水体会外泄,而进口侧又有维持蓄水水位要求。为防止进口侧蓄水外泄,设置工作闸门。

12.1.2 据调查,各类泵站在进水侧均设有拦污栅,这对于保证泵站正常运行起到了重要作用。但有相当多的泵站,由于河渠或内湖污物来量较多,栅面发生严重堵塞,影响泵站的正常运行,甚至被迫停机。较为常见可行的办法是设置机械清污机。拦污栅设置启闭设备的目的是为了提栅清污及对拦污栅进行检修或更换。清污平台的设置应方便污物转运,结合交通桥考虑,可节约投资。

据调查,有些泵站将清除的污物随意堆放,未做任何处理,既影响清污效率,也于环保不利,为满足污物转运要求,本条规定了宜设置污物集散场地的要求。

清污方式可根据泵站的工作性质进行选择,排涝泵站其工作受时间控制较为严格,需要在短时间内满足高负荷工作,而且,通常汛期污物量较平时为多,应采取机械清污。

近年来一些泵站在实际运行过程中发生运行人员和运行维护器具落入前池的情况,设置防护栅是为保护运行人员,避免人员受伤害或运行器具对泵组造成损害,故建议在泵组进口设置防护栅。

设计人员在具体设计时可根据泵组形式、流道尺寸以及其他安全防护措施综合考虑后具体选择。

12.1.3 轴流泵及混流泵站出口设断流装置的目的是为了保护机组安全。断流方式很多,其中包括拍门及快速闸门等,为保证拍门或快速闸门发生事故时能够及时切断水流,防止水流倒灌对泵组造成危害,要求设置事故闸门作为拍门或快速闸门的备用,防止拍门或快速闸门闭门故障后事故闸门仍能闭门切断水流,以此保护泵组。对于经分析论证无停泵飞逸危害的泵站,也可以不设事故闸门,仅设检修闸门。

虹吸式出水流道系采用真空破坏阀断流。由于运行可靠,一般可不设事故闸门,但出口侧有防洪要求时,通常防洪水位远高于泵组的运行水位,此时应根据防洪要求设置防洪闸门,既满足防洪,又可为泵组检修提供条件。在多台泵的条件下,非一门一机的检修闸门满足不了防洪要求。

12.1.4 设置通气孔是保证拍门、快速闸门正常工作,减少振动和撞击的重要措施。对通气孔的要求是:孔口应设置在紧靠闸门的流道或管道顶部,有足够的通气面积并安全可靠。通气孔的上端应远离行人处,并与启闭机房分开,以策安全。

快速闸门或事故闸门闭门断流是防止水流倒灌对泵组造成危害,其需阻断的水流方向与泵组正常运行时水流方向是相反的,设置的通气孔应放置在断流时需补气的一侧。

通气孔面积计算经验公式很多,适用条件不同,结果差别较大,因此很难做硬性规定。通气孔面积的估算公式参考现行行业标准《水利水电工程钢闸门设计规范》SL 74 推荐的通气孔面积估算方法,对该公式给出的系数适用范围,低扬程泵站取小值,高扬程泵站取大值。

通气孔的面积为扣除了防护设施后的有效面积,若在通气孔内设有其他设施,也需扣除该设施所占面积,本条规定了有效面积的要求。

12.1.5 泵站停机时,需拍门或快速闸门闭门断流,如此时拍门或快速闸门闭门出现事故,事故闸门应能迅速或延时下落,以保护机组安全。本条将拍门或快速闸门的操作调整为应与事故闸门联动控制。

启闭设备现地操作和远方控制,是指启闭机房的就近操作和中控室自动控制两种方式,其目的都是使启闭机操作灵活方便和实现联动。据调查,泵站事故停电时有发生,严重威胁机组安全,因此,启闭机操作电源必须十分可靠。

12.1.6 据调查,为了检修机组,各泵站一般均设有检修闸门。检修闸门的数量各泵站不一,有的泵站每台机组设1套,有的泵站数台机组共设1套。每台机组的检修时间,大型轴流泵约需1个月~3个月。若检修闸门过少,不能按时完成机组检修计划,影响抽水。考虑到大型泵站机组台数较少,而每台机组的检修时间又较长,当机组台数为3台~6台时,为保证至少2台机组同时检修,检修闸门数量不宜少于2套。当机组台数为2台时,可根据工程重要程度设置1套~2套检修闸门。

“特殊情况”系指那些有挡洪要求或年运行时间不长的泵站。

12.1.7 泵站检修闸门,一般设计水头较低,止水效果差,严重时影响机组的检修以及时间要求。因此,对检修闸门,一般均采用反向预压措施,使止水橡皮紧贴埋件上的座板,实践证明具有较好的止水效果。

12.1.8 为方便泵组的检修,泵室内的排(充)水通常设有专用的装置,如排水泵、排水阀等,检修闸门和事故闸门的平压装置调整可利用该系统。

12.1.9 对于在严寒地区冰冻期需运行的泵站,出口拍门或快速闸门和事故闸门都应采取防冰冻措施,以确保闸门的操作、运行可靠。对于冰冻期挡水的闸门还应有防止静冰压力的措施。由于拦污栅受冰冻影响较小,不宜做硬性规定。

据调查,为防止冰静压力,在门前形成不冻带是比较有效的。

措施为压力水射流法、压力空气吹泡法,可用压缩空气机或用潜水泵(如官厅、参窝、上马岭、红山、红石、大顶子山、小山等),也有用机械或人工开凿的(如莲花水电站)。对于冰冻浅的,还有一些土办法,因此要因地制宜。

闸门与门槽的冻结,往往由于漏水引起,因此,条文中提出止水尽可能严密,闸门操作前必须使有相对运动的部分不冻或解冻,一般采用保温室使之不冻或采用埋件内热油循环、蒸汽、电热等办法解冻。例如,丰满永庆反调节水库弧门采用了埋件内热油循环的方法解决冬季启闭运行的问题,效果良好。

12.1.10 闸门与闸门及闸门与拦污栅之间的净距不宜过小,否则对门槽混凝土防渗及强度、闸槽施工、启闭机布置、运行以及闸门安装、检修造成困难。

条文中的“净距”一般是指闸门与闸门或闸门与拦污栅外形轮廓之间的距离。

12.1.11 对于闸门、拦污栅及启闭设备的埋件,由于安装精度要求较高,一期混凝土浇筑时干扰大,不易达到安装精度要求。因此,本条规定宜采用二期浇筑混凝土方式安装,同时还应预留保证安装施工的空间尺寸。

因共用的检修闸门要求能进入所有孔口闸槽内,故要求所有门槽埋件均能满足共用检修闸门的止水要求。

近年来,由于一些小型泵站底板、闸墩尺寸皆较小,若强行要求预留二期混凝土势必造成浪费。因此,对于一些小型泵站,可结合当地常用方式以及施工队伍的技术能力,直接采用一次浇筑,但此时,必须对埋件在浇筑过程可能出现的变形加强观察,予以重视。

12.1.12 金属结构设备的防腐蚀措施将直接影响到设备的正常运行操作以及使用寿命,应综合多因素考虑。

12.1.15 为保护卷扬式启闭机,以及减少维护工作,可结合当地情况,设立机罩、机房或机室。

12.2 拦污栅及清污机

12.2.1 拦污栅孔口尺寸的确定,应考虑栅体结构挡水和污物堵塞的影响,特别是堵塞比较严重又有泥沙淤积的泵站,有可能堵塞 $1/4\sim 1/2$ 的过水面积。拦污栅的过栅流速,根据调查和有关资料介绍:用人工清污时,一般均为 $0.6\text{m/s}\sim 1.0\text{m/s}$;如采用机械清污,可取 $1.0\text{m/s}\sim 1.25\text{m/s}$,但机械清污偶有卡阻现象,需要人工干预。因此,为安全计,本条机械清污时过栅流速也采用较小值。

12.2.2 为了便于检查、拆卸和更换,拦污栅应做成活动式。拦污栅一般有倾斜和直立两种布置形式。倾斜布置栅体与水平面的倾角参考有关资料可取 $70^\circ\sim 80^\circ$ 。

12.2.3 拦污栅的设计荷载,即设计水位差,根据现行行业标准《水利水电工程钢闸门设计规范》SL 74 规定为 $2.0\text{m}\sim 4.0\text{m}$ 。但对泵站来说,栅前水深一般较浅,通过调查了解,由污物堵塞引起的水位差一般为 0.5m 左右, 1.0m 左右的也不少,严重时,栅前堆积的污物可以站人,泵站被迫停机,此时水位差可达 2.0m 以上。

拦污栅水位差的大小,与清污是否及时以及采用何种清污方式有关。为安全计,本条规定按 $1.0\text{m}\sim 2.0\text{m}$ 选用。遇特殊情况,也可酌情增减。当拦污栅前设置有清污机,其设计水位差可降到 1.0m 。

12.2.4 泵站拦污栅栅条净距,国内标准未有明确规定,不少设计单位通常参照水电站拦污栅净距要求选用。一般轴流泵取 0.05 倍水泵叶轮直径,混流泵和离心泵取 0.03 倍水泵叶轮直径。

栅条净距不宜选得过小(小于 50mm),过小则水头损失增大,清污频繁。据调查资料,我国各地泵站拦污栅栅条净距多数为 $50\text{mm}\sim 100\text{mm}$,接近本条规定。

当设置有清污机时,站前拦污栅上的污物将大为减少,因此栅条间距可适当加大,对清污和减小过栅水头损失有利,但必须满足保护水泵机组的条件。

12.2.5 从调查中看到有不少泵站拦污栅结构过于简单,有的栅条采用钢筋制作,使用中容易产生变形,甚至压垮破坏。为了保证栅条的抗弯抗扭性能,减少阻水面积,本条要求采用扁钢制作。

使用清污机清污或人工清污的拦污栅,因耙齿要在栅面上来回运动,故栅体构造应满足清污耙齿的工作要求。对于回转式拦污栅,其栅体构造还需特殊设计。

在不影响耙齿操作的前提下,可采用低水头损失的栅体结构。

12.2.7 清污机的选型,因河道特性、泵站水工布置、污物性质及来污量的多少差异很大,应按实际情况认真分析研究。目前,抓斗式、液压耙斗式和回转式清污机广泛用于泵站工程上,取得了较好的效果。全自动液压耙斗式是一种从国外引进的清污机形式,近年逐步在泵站工程上推广使用,其特点是由计算机控制全自动清污,且不受拦污栅宽度的限制,但过栅的流速不宜过大。

12.2.9 泥沙淤积的影响在清污机选型、布置时必须予以重视,直接影响设备的正常运行。在条件许可的情况下,可设置拦沙坎、冲淤设施。

12.2.10 为防止清理的污物二次影响环境,对污物的输送提出了要求。

12.3 拍门及快速闸门

12.3.1 轴流泵机组有多种启动方式,包括用水流冲开拍门直接启动,先冲开小拍门再开启工作门或大拍门启动,先开泵泄(溢)流再提门启动以及抽真空启动等,每种方式都要求有不同的闸门选型,所以水泵启动方式也是拍门和快速闸门选型的重要因素之一。

据调查了解,单泵流量较小($8\text{m}^3/\text{s}$ 及以下)时,多采用整体自由式拍门断流。这种拍门尺寸小,结构简单,运用灵活且安全可靠,因而得到广泛应用。当流量较大($8\text{m}^3/\text{s}$ 以上)时,整体自由式拍门由于可能产生较大的撞击力,影响机组安全运行,且开启角过小,增加水力损失,故不推荐采用。目前国内大型泵站多采用快速

闸门或双节自由式拍门、整体控制式拍门断流。这些断流方式在减少撞击力及水力损失方面均取得了不同成效,设计时可结合具体情况选用。

根据本标准第 10.2.5 条出口装有拍门时,出口流速不宜大于 2.0m/s 的要求,按流量折算成当量直径,约为 2.0m,供参考。

除了上述悬吊式(水平转轴)拍门外,最近几年,有单位研制出一种“节能型侧向式全自动止回装置”,并已经用于湖北、湖南、安徽、江西、甘肃和广东等省的实际工程中。有关检测机构实测数据表明,这种拍门的开启角度可达 85° ,节能效果明显,提高了泵站装置效率,且运行平稳,闭门冲击力小。该产品已被列入水利部“948”项目,正在积极推广。

为保证侧向式拍门的停泵闭门封水效果,建议应保证其出流的淹没深度,以确保能形成一定的水位差从而提高闭门断流的可靠性。

12.3.2 事故闸门作为快速闸门的备用,应能在快速闸门闭门断流受阻后有效闭门断流以保护泵组,因此,应考虑事故闸门闭门时间对泵组保护的影响,但该时间的确定应与相关专业协商后确定。

12.3.3 拍门水力损失与开启角的大小有关,据调查了解,一般整体自由式拍门(此处及以下所述拍门均指悬吊式)开启角为 $50^{\circ}\sim 60^{\circ}$,个别的不到 40° 。实际调查到的拍门开启角情况为 $50^{\circ}\sim 60^{\circ}$ 的有 3 个泵站; 60° 以上的有 1 个泵站;双节式拍门上节门开启角在 $30^{\circ}\sim 40^{\circ}$ 的有 6 个泵站; 40° 以上的只有 1 个泵站。

关于拍门的水力损失,由于开启角过小,有 5 个泵站降低泵效率达到 $2\%\sim 3\%$,2 个泵站达到 $4\%\sim 5\%$ 。

拍门开启角过小时,其水力损失大,特别是长期运行的泵站,其电能损耗较大,因此拍门开启角宜加大,但鉴于目前的拍门设计方法不够完善,开启角又不宜过大,否则将加大撞击力。故本条规定拍门开启角应大于 60° ,其上限由设计者酌情决定。

对于双节式拍门,本条规定上节门开启角大于 50° ,下节门开

启角大于 65° ，通过试验观察，其水力损失大致与整体自由式拍门开启角 60° 时的水力损失相当。上节门与下节门开启角差不宜过大，否则将使水力损失增加，并将加大撞击力，根据模型和原型测试综合分析，本条规定不大于 20° 。拍门加平衡重虽然可以加大开度，但却相应增大了撞击力，且平衡滑轮钢丝绳经常出现脱槽事故。因此，本条要求采用加平衡重应有充分论证。

12.3.4 双节式拍门上节门高度一般比下节门大，其主要目的是为了增大下节门开启角，同时拍门撞击力主要由下节门决定，下节门高度小于上节门，就能减少下节门撞击力。根据模型试验，上下节门高度比适宜范围为 $1.5\sim 2.0$ 。

12.3.5 轴流泵不能闭阀启动，为防止拍门或闸门对泵启动的不利影响，应设有安全泄流设施，即在拍门上或在闸门上设小拍门，亦可在胸墙上开泄流孔或墙顶溢流。

泄流孔面积可以根据最大扬程条件、机组启动要求试算确定。先初定泄流孔面积，计算各种流量条件孔口前后水位差。根据此水位差、相应流道水力损失及净扬程计算泵扬程和轴功率，核算电动机功率余量及启动的可靠性，据以确定合理的泄流孔面积。

12.3.7 拍门和快速闸门是在动水中关闭，要承受很大的撞击力，为确保其安全使用，应采用钢材制作。小型拍门一般由水泵制造厂供货，目前拍门最大直径为 1.4m ，且为铸铁制造。据调查，在使用中出现了不少问题。为安全计，经论证拍门尺寸小于 1.2m 时，可酌情采用铸铁和非金属材料制作。近年来非金属高强度工程材料发展很快，应用范围也越来越广泛，用来制作拍门也有一定的优势，如玻璃钢等。

12.3.8 拍门铰座是主要受力构件，出现事故的概率较大且不易检修，故应采用铸钢制作，以策安全。

吊耳孔做成长圆形，可减轻拍门撞击时的回弹力，可增加橡皮缓冲的接触面积和整体性，从而减轻对支座的不利影响，并有利于止水。综合几个工程运用实例，圆心距可取 $10\text{mm}\sim 20\text{mm}$ 。

12.3.10 将拍门的止水橡皮和缓冲橡皮装在门框埋件上,主要是避免其长期受水流正面冲击而破坏,设计时应考虑安装和更换方便。

12.3.11 采用拍门倾斜布置形式,当拍门关闭时,橡皮止水能借门重紧密压于门框上,使其封水严密。对拍门止水工作面进行机械加工,也是确保封水严密的措施之一。据调查,拍门倾角一般在 10° 以内。

本条强调“拍门止水工作面宜与门框进行整体机械加工”,是指将止水座板与门框焊接后再加工,以保证止水效果。

12.4 启闭设备

12.4.1 快速闸门和事故闸门是配合泵组运行需要经常操作的闸门,随时处于待命状态,宜按一门一机布置,选用固定式启闭机;有控制的拍门和快速闸门因要求能快速关闭,故应选用具有快速闭门功能的启闭设备。而检修闸门和拦污栅一般不需要同时启闭,当其孔口数量较多时,为节省投资,宜按一机多孔布置,选用移动式启闭机或移动式电动葫芦。

近年来,液压技术发展很快,液压式快速闸门启闭机用于有控制的拍门和快速闸门在行业内是比较认同的,技术越来越成熟,也有很多工程实例。卷扬式快速闸门启闭机用于快速闸门也是较为常见的配置,但随着启闭机容量的加大,调速装置设计、安装、调试存在难度,而且工作时噪声大。卷扬式快速闸门启闭机用于有控制的拍门值得研究,有很多技术问题不好处理:①泵站机组启动时,水流需要冲开拍门,此时拍门的开度很难控制,启闭机钢丝绳容易出现脱槽和乱绕事故。②事故停机历时十几秒内水泵系统就会进入“反转倒流”阶段,水流失去对拍门的顶托,拍门闭门的冲击力将急剧增大。而且受倒流作用,时间越长冲击力就越大。由于传动机构惯性矩的拖累,卷扬式快速闸门启闭机不可能在短时间内由静止达到高速反转,这种滞后延误了拍门的关闭时机,无法利

用“反转倒流”阶段前水流的顶托作用,卷扬式快速闸门启闭机的缓冲效果并不理想,甚至可能有负面影响。③为提高拍门开度,水泵机组运行时拍门由钢丝绳悬吊,拍门上下水流流态复杂,钢丝绳处于长期振动荷载作用下容易产生疲劳破坏,存在一定的安全隐患。④从一些泵站使用的卷扬式拍门控制装置的实际情况看,这些装置都已不是标准原指意义上的卷扬式快速闸门启闭机了,有的去掉了动滑轮,有的在高低速传动之间加了离合器,有的在低速轴上加上了制动器。从功能作用上讲,这些机械应该称为“拍门卷绳器”或“拍门持住装置”而不应该称为卷扬式快速闸门启闭机。鉴于以上情况,本次对有控制的拍门和快速闸门的启闭机选型进行分别叙述。对于“拍门卷绳器”或“拍门持住装置”等类似的机械,由于技术还不是很成熟,总结性资料收集不多,本标准未将其列入,各单位可在实践中进一步改进和完善。

12.4.3 据调查,泵站运行期间,事故停电时有发生。为确保机组安全,快速闸门启闭机应设有紧急手动释放装置。当事故停电时,除中控室操作外,现场人员也能迅速关闭闸门。

12.4.4 在水质腐蚀严重地区,为减少对钢丝绳以及活塞杆的腐蚀,可采用拉杆连接闸门。

根据调查,特别是在东南沿海一带,一些工程是采用动滑轮组或活塞杆直接连接闸门吊耳的,当闸门处于淹没状态时,闸门运行一段时间后,钢丝绳和活塞杆表面均出现了大量的腐蚀,需要频繁更换,给工程运行带来不便。

13 泵站更新改造设计

13.1 一般规定

13.1.1 本条规定了泵站更新改造前要开展安全鉴定和必要的科学研究工作。

1 安全鉴定主要是为泵站更新改造提供基础数据和科学依据。泵站更新改造前,除应按现行行业标准《泵站安全鉴定规程》SL 316 和有关规定进行安全鉴定外,还应进行调查研究,认真总结经验,并论证泵站更新改造在流域或灌排区规划中的必要性和可行性。

2 对存在重大技术问题的泵站,开展专题研究是为了避免更新改造的盲目性,确保达到更新改造的效果。重大技术问题指主机组性能质量差、水锤、空化、振动、泵房失稳、地基沉陷等;专题研究的内容包括对存在问题的部位进行性能测试或检测、试验,查明原因,提出可行的更新改造方案和措施。

13.1.2 泵站规划复核主要是为泵站更新改造工程设计提供科学依据。

(1)调查了解的情况主要包括下列内容:

1)灌排或供水受益区基本情况调查,主要包括:自然地理、水文情况;受益范围、受益面积;农业结构调整或作物种植模式变化;受益区内现有的供排水设施及其运用和运行情况;城镇用水结构变化、节水情况;灾害情况;其他情况。

2)泵站运行情况及存在问题调查,主要包括下列内容:泵站运行时间和运行台数;泵站运行水位变化;泵站存在问题;其他情况。

(2)按下列要求进行泵站设计标准和设计流量复核:

1)根据当地社会经济发展水平和受益区服务对象、城乡建设

情况、农作物种植结构等的变化,对泵站设计标准进行复核,并合理确定新的设计标准。

2)灌排或供水泵站设计流量,根据灌排或供水受益区的不同情况进行复核,并满足下列要求:①单一排区的泵站,一般按平均排除法计算,排涝模数按现行国家标准《灌溉与排水工程设计标准》GB 50288 或其他经论证的公式计算;排区内有多座泵站,需合理分配各座泵站设计流量;城市排水泵站,设计排水流量按城市防洪排涝标准,通过调洪演算确定。②具有湖泊调蓄且汇流面积较大排区的泵站,根据调蓄湖泊防洪要求,典型年来水过程及泵站排水过程,通过排涝演算确定。③灌溉泵站,在灌区基本情况调查的基础上,根据作物种植结构、设计灌溉制度、灌溉面积、灌溉水利用系数及灌区调蓄容积等综合分析计算确定。对梯级泵站,要考虑级间流量的匹配。④供水泵站,根据供水对象的用水定额确定。⑤灌排结合、引排结合,或兼有发电、航运、养殖等多种功能的泵站,其设计流量按功能及其相应标准分别复核。

(3)按下列要求进行泵站特征水位和特征扬程复核:

1)泵站进出水池特征水位,按本标准第 4.2 节的规定逐项复核。

2)泵站特征扬程,按本标准第 4.3 节的规定逐项复核。但是,对排水泵站的最高扬程,宜按出水池最高运行水位与进水池设计水位之差加上水力损失计算。

13.1.3 对多级或多座泵站组成的泵站工程,可按整个系统的分等指标确定该系统(通常称为一处泵站)泵站等别,但该系统中的每一座泵站的建筑物等级和防洪标准,应按该座泵站的分等指标确定。

13.1.4 未达到地震设防要求,包括泵站原设计未考虑抗震设防、泵站原设计列度取值偏低等情况。

13.1.5 本条对泵站更新改造后的主要参数指标做出规定,主要是为保证泵站更新改造后能安全、高效、经济运行和充分发挥工程

效益。

1 拆除重建泵站建筑完好率和设备完好率应达到 100%。而泵站改造,主要是对建筑物进行加固改造、对设备进行改造或更新,拆除重建只占少部分,故本款规定改造泵站的建筑物完好率大于或等于 90%、设备完好率大于或等于 95%。

2 改造泵站,主要建筑物只是在原有基础上进行加固改造,即使主机组设备进行了更新,但在水泵与进出水建筑物匹配上可能存在一些欠缺,故本款规定改造泵站的水泵装置效率比拆除重建泵站的低 5%。

3 更新改造泵站主水泵在其设计工况(或额定工况)应达到的效率值(保证值)。本款所指国家现行有关标准主要有现行国家标准《中小型轴流泵 型式与基本参数》GB/T 9481、《离心泵 效率》GB/T 13007;现行行业标准《单级双吸离心泵 型式与基本参数》JB/T 1050、《多级离心泵 型式与基本参数》JB/T 1051、《长轴离心深井泵 型式与基本参数》JB/T 3564、《离心式污水泵 型式与基本参数》JB/T 6534、《大、中型立式轴流泵 型式与基本参数》JB/T 6883、《大、中型立式混流泵 型式与基本参数》JB/T 6433 等,其参数均为水泵设计点参数,它与泵的最佳工况不一定重合,但考虑其效率是最低标准,因此要求原型泵在其泵站额定工况的效率不低于该泵设计点的效率是可以接受的(尽管两者工况并不一定重合)。

对超出标准规定范围或缺乏原型泵效率的,可根据现行行业标准《水泵模型及装置模型验收试验规程》SL 140 或 IEC 995 的规定,将模型泵效率换算为原型泵效率。表 13.1.5-2 中,模型泵效率规定值(保证值)取为我国南水北调东线工程用泵规定效率的下限值。南水北调东线工程用泵模型泵效率的规定值为:扬程小于 3m,为 81%~81.5%;扬程 3m~5m,为 81.5%~82.5%;扬程 5m~7m,为 82.5%~83.5%;扬程大于 7m,为 83.5%及以上。

4 一段时期以来,人们往往强调的是效率,对水泵空化等影响泵站安全可靠性问题没有引起足够重视,从而导致主水泵空化破坏的问题比较普遍和突出。据调查,目前许多泵站安装使用的大型轴流泵和离心泵,其模型泵的空化比转数偏低,泵的空化性能较差,高扬程离心泵泥沙磨损严重,影响泵站安全运行,因此,提高泵的抗空化、抗磨损性能与提高泵站效率同等重要。近年来我国生产的轴流泵,空化比转数一般都在 1100 以上;对大口径的离心泵,C 值一般超过 900,高的可达 1200 以上。本款规定更新改造泵站采用的主水泵,设计工况空化余量应满足国家现行标准的规定要求。目前,虽然操作起来比较困难,但至少对主水泵的选型将起到积极作用。

13.2 泵站建筑物

13.2.1 泵站主要建筑物是泵站更新改造的重点之一。根据现行行业标准《泵站安全鉴定规程》SL 316 的规定,建筑物安全类别分为四类,需对经安全鉴定评定为三类、四类的建筑物进行加固改造或拆除重建。

(1)20 世纪 80 年代及以前建造的泵站,上部结构多为砖混或框架结构,损坏比较严重,而下部多为水工钢筋混凝土结构,损坏相对较轻,在制定更新改造方案时,可考虑将泵房上部结构拆除重建,而对下部钢筋混凝土结构进行加固处理。

(2)对出现严重不均匀沉陷的泵房基础,进行改造往往比较困难,而且处理起来也较复杂。经论证,如基础处理难度较大或不经济,对设备的安装和运行带来安全隐患的泵房建筑物,在制定更新改造方案时可考虑将其拆除重建。

(3)评定为四类的建筑物,要求是拆除重建。

13.2.2 20 世纪 80 年代以前建造的泵站,泵房布置不够合理,部分存在渗透破坏、不均匀沉降、建筑结构损坏、噪声超标、耐火等级不够、安全及警示设施不全等问题,故本条规定泵房布置、防渗排

水、稳定、变形、地基处理、建筑结构、噪声控制标准、耐火等级、安全及警示设施等要按本标准第7章的有关规定进行设计,以保证泵房改造后能满足安全运行的要求。

1 泵站基础处理前,首先应探明地基的地质情况,对基础承载力不足,出现不均匀沉陷的泵房,结合沉陷观测资料,判断沉陷是否稳定,对沉陷未稳定的基础处理,根据已探明的地质情况,采取相应的地基处理方法;沉陷已接近稳定的基础处理,一般是处理底板与边墙的裂缝或加厚底板等。混凝土表面碳化应检测混凝土表面碳化深度,清除碳化层,重新浇筑补强混凝土。

2 渗透破坏对泵站安全影响较大,特别是建于粉砂土地基上的泵站,由于防渗设计不当、施工质量不好或规划数据的改变,导致渗透破坏的现象时有发生。改造时,首先应根据泵站现场调查分析和现场安全检测结果,分析渗透破坏的类型和成因;其次依据渗流控制原则和具体的工程地质条件,选择经济合理的修复加固措施;为保证除险加固效果,需要对所选择的工程措施进行比选,并按选择的工程措施进行除险加固工程设计和施工,以达到消除渗透破坏的目的。

3 以前建造的泵站,泵房尺寸偏小、空间较为窄小,且开关柜多为分散布置在机组旁,或集中布置在泵房一端,使泵房内设备布置显得零乱、拥挤,设备的安全间距也达不到要求。为满足安全运行以及设备安装和维护的要求,将高压、低压开关柜及辅助设备集中布置于辅机房,便于管理和维护,并结合泵站计算机监控系统的建设,增建或改造辅机房是必要的。对于增建或改造辅机房后引起的荷载变化,将导致泵房的附加沉降和应力变化,因此,要对泵房的结构强度、基地应力、不均匀沉降等进行验算,不满足规范规定的,应采取相应措施。

13.2.3 对于已经建成的多泥沙水源泵站,当取水口出现脱流时,应结合规划成果,分析取水口的位置选择是否适当。弯道取水应选择在内凹岸的稳定河段。对宽浅河段,应采取防沙治导措施。

闸前淤积与取水建筑物的布置形式有关,一些泵站将进水闸前缘布置成向前突出的雁翅形,该形式闸前不产生回流,是防止闸前淤积较成功的形式;在闸前设拦沙的潜水叠梁也是拦底沙的有力措施,但每条叠梁的高度不宜过大,且应设有效的止水,否则进沙量仍然严重。此外,在进水闸前的河床上开挖拦沙坑槽,既可加大闸前水深,有利于潜水叠梁取表层水,又可使进闸水流的泥沙预沉,但拦沙坑槽的泥沙需要用机械定期清除。

在取水防沙效果不佳、不能满足工程要求的情况下,应设沉沙池,进一步减轻前池、进水池的淤积和水泵的磨损。沉沙池的类型有辐射式、平流式、斜板斜管式、斜板与平流组合式、湖泊式、条渠淤灌式以及螺旋流排沙漏斗等,沉沙池泥沙清除可采用机械清淤、水力清淤、异重流浓缩排沙等方式。

13.2.4 本条对进水建筑物的更新改造做出规定。

1 引渠是泵站进水的重要组成部分,它在前池进口处的水流状况直接影响水泵进水流态的好坏。本标准第 8.1.1 条规定,引渠在前池进口之前的直线长度不宜小于渠道水面宽的 8 倍。一些大中型泵站,为了减少挖压土地和节省投资,将泵站布置成侧向进水,其引水长度达不到设计规范规定的要求,造成前池和进水池中水流紊乱,泵房边侧机组运行不稳定,严重时水泵产生空化、振动,效率降低,同时引渠和前池及进水池内泥沙大量淤积,进一步恶化水泵进水条件。对此问题的引渠,更新改造时在引渠末端加设导流设施,可保证水流进入前池后,有比较均匀的流速分布。

2 前池、进水池的形状和尺寸不合理时,不仅增加水头损失,而且容易在池中产生回流、漩涡和环流,使水泵效率下降,严重时使机组产生振动和噪声。另外,不良的水力条件还会引起前池、进水池的冲刷和淤积。应按本标准第 8.2 节的有关规定,采取导流、整流,或合理改造前池、进水池的形状和各部分尺寸等措施,消除前池、进水池的回流、漩涡和环流,采用组合式控涡设施消减导流墩尾部的次生漩涡,使池中具有良好的流态。在对不合理的前池、

进水池进行改造之前,宜进行三维数值模拟计算分析或水工模型试验,以选择科学合理的改造方案。

4 泵站进水建筑物的淤积现象比较普遍,有的淤积高达 1m 以上,严重影响机组的安全和正常运行。因此,更新改造时,应清除进水建筑物的所有淤积,并对损坏部分进行加固、维修。

13.2.5 本条对出水建筑物的更新改造做出规定。

1 造成虹吸式泵站出水流道断裂有多种原因,如地基发生不均匀沉陷、流道结构强度达不到要求、有的流道上部为堤顶公路过重载车辆等。因此,虹吸式泵站出水流道断裂后,应分析原因,有针对性地采取改造措施。

5 出水池(压力水箱)主要起汇流、稳流和防冲作用。对于原出水池(压力水箱)不合理的形式和尺寸,应进行技术改造。在进行改造设计时,可改变出水池(压力水箱)的形式和尺寸、管口的出流方向或在池中加设导流墩。

出流形式对能耗的影响不可低估,对不合理的出流形式应进行技术经济比较后,确定合理的改造方案。

出水池受水流冲刷和磨损,会使混凝土严重剥落、钢筋外露,应将破坏面凿毛、清洗后修补加固;严重损坏或不符合水流条件的,应拆除重建。

6 泵站出水渠或泄水渠出现严重冲刷是较普遍存在的问题,其主要原因是防冲设施的设计水位、流量组合与实际运行的水位流量不相适应所造成。当出现冲刷破坏时,应对破损部位进行修复、加固或拆除重建。

7 出水建筑物的淤积现象比较普遍,特别是沿海、沿江河的,淤积更为严重,严重影响泵站正常运行。因此,更新改造时,应清除出水建筑物的所有淤积,并对损坏部分进行加固、维修。

13.2.6 本条对存在渗透破坏或发生异常沉降、倾斜、滑移等问题的进水池底板、翼墙的改造做出规定。

1 进出水池地基出现渗透破坏时,其处理原则参见本标准条

文说明第 13.2.2 条第 2 款。

2 泵站进出水侧翼墙发生异常沉降、倾斜、滑移的,多数是由于原设计时未查明软弱地基或填料土的物理力学性质,导致设计处理方案不符合实际。因此,在进行复核计算时,按安全检测所测定的地基土和填料土的物理力学性质指标,对翼墙的稳定性与地基整体稳定性进行复核计算十分重要。

翼墙在水压力、扬压力、土压力以及土重、自重等荷载作用下稳定的破坏形式有下沉破坏、滑动破坏、浅层或深层地基的剪切破坏。此外,还可能由于墙前地基受到表面水流的冲刷或墙基遭受渗流的潜蚀而失去稳定,改造时应根据地基土和填料土的基本工程性质、翼墙稳定破坏的形式,采取相应的工程措施进行修复、加固或拆除重建。

13.2.7 裂缝修补应考虑修补工艺、修补时间,并确定合适的修补材料。在确定修补方案前,应查明裂缝形成原因、裂缝性质和危害程度,并考虑对周围环境的影响。泵站混凝土构件裂缝修补一般有以下几种方法:

(1)表面修补法。一般在构件表面涂抹水泥砂浆、丙乳砂浆、环氧砂浆等,适用于承载力对裂缝无影响或表面稳定裂缝的处理。

(2)充填法。沿构件裂缝凿一条 V 形或 U 形槽,槽内嵌入水泥砂浆或环氧砂浆等刚性材料,或填灌聚氯乙烯胶泥、沥青油膏等柔性材料,适用于独立的裂缝、宽度较大的裂缝处理。

(3)灌浆法。用压力设备将浆材压入构件的裂缝及内部缺陷内,起到补强加固、防渗堵漏,并恢复结构构件整体性的作用,适用于对结构整体有影响及有防水、防渗要求的深层裂缝及内部缺陷的修补。

(4)锚固法。跨裂缝斜埋一定数量锚筋,适用于开裂部位配筋量不足,构件抗弯强度不够时的修补,多用于底板裂缝修补。

(5)粘钢法。用建筑胶粘剂将钢板或钢带粘贴在构件表面,适用于混凝土承受荷载能力不足的结构修补,多用于梁柱裂缝的

修补。

(6)加大截面法。在构件的外面包裹一定厚度的混凝土或钢筋混凝土,适用于不具备粘钢法和锚固法施工条件时,才考虑用加大截面法。

13.3 机电设备及金属结构

13.3.1 经安全鉴定评定为四类、参数无法满足泵站运行要求或参数水平明显落后的机电设备及金属结构,以更新为主;经安全鉴定评定为三类及以上、参数基本满足泵站运行要求、参数水平基本经济合理的机电设备及金属结构,以对原设备及金属结构进行技术改造、加固为主。

13.3.2 凡符合本条所述条件的机电设备及金属结构可不进行安全鉴定,而直接淘汰并采用新产品,但目前暂未实行生产许可证制度的产品或设备除外。

13.3.5 本条所指机电设备及金属结构改造后,是指原机电设备及金属结构,因设备技术升级需要等,利用更换主要零部件、改造或加固结构件等技术手段进行的综合性改造后,其性能不仅要满足泵站更新改造工程设计的流量、功率、效率等要求,还要满足泵站更新改造后安全可靠运行的要求。其中,主泵及电动机的主要改造措施如下:

(1)原有水泵不满足泵站实际运行扬程或流量要求时,可采取下列技术措施:

- 1)离心泵或蜗壳式混流泵可车削叶轮;
- 2)可采用新的叶轮及(或)导叶体;
- 3)改变水泵转速或采用变速调节;
- 4)轴流泵或导叶式混流泵可改变叶片安放角或采用全调节;
- 5)改变水泵型号;
- 6)改变水泵装机台数。

(2)对水泵的空化,应分析其产生原因,采取相应的措施避免

或减轻其危害。

(3)经论证确定电动机绝缘材料老化,可更换定子铁芯、线圈和转子磁极绝缘材料或磁极。改造后,主电动机性能应符合现行国家标准《电气装置安装工程 电气设备交接试验标准》GB 50150 的规定。

13.3.6 泵房等主要建筑物是进行加固改造还是进行拆除重建,将对泵站机电设备更新的设计选型产生直接影响,如原装机台数较多,泵房只是改造加固的,只能按原装机台数进行设计选型;泵房拆除重建的,可按合理的装机台数进行设计选型。故本条规定机电设备更新设计,应结合泵站主要建筑物的更新改造设计,按本标准第 10 章、第 11 章的有关规定进行设计。其中主泵及电动机的更新改造设计,还要注意以下几点:

(1)主泵的泵型应根据泵站参数复核的结果优化选择;

(2)安装口径 1.6m 及以上水泵的泵站,若更换泵型或改变进出水流道结构和形式的,宜采用三维水流数值模拟计算进行流态分析和性能预测,必要时还应通过装置模型试验检验水泵装置的水力性能;

(3)采用改变水泵形式、改变装机台数和采用变速调节等措施时,应进行综合性方案论证;

(4)对于扬程或流量变幅大,超过水泵正常工作范围的,可将主电动机改为变速电机,也可采用变频装置或其他调速装置;

(5)当水泵采用叶片全调节方式在电动机主轴内开孔时,应复核电动机主轴强度和刚度。

泵站与金属结构相关建筑物包括进口清污机(拦污栅)桥、进水流道、出水流道等,其是加固改造,还是拆除重建,或是新建,将对泵站金属结构更新的设计产生直接影响。因此,拦污栅及清污设施、闸门、拍门及启闭机等金属结构的更新,应结合这些建筑物的更新改造设计,按本标准第 12 章的有关规定进行设计。其中出口拍门、快速闸门等断流设施的更新设计,还要注意以下几点:

(1)经复核有超驼峰运行工况的泵站,应增设可靠的断流设施;

(2)拍门符合运行开启角大、闭门撞击力小、维护管理方便、工程造价省的要求,对由于流道出口水流不稳定等造成的拍门破坏,应增加对拍门的约束措施,限制拍门自由振动的振幅;

(3)安装在开敞式竖井中的大型自由拍门,更换为整体式液压控制拍门或快速闸门较为可靠;

(4)快速闸门的启门速度和工作过程符合机组启动特性的要求、闭门速度符合机组允许反转时间的规定,并通过调节启闭操作系统的方法减小闭门撞击力。

14 工程安全监测

14.0.1 泵站工程监测的目的是为了监视泵站施工和运行期间建筑物变形、渗流、水位、应力应变、泥沙淤积等情况。当出现不正常情况时,应及时分析原因,采取措施,保证工程安全运用。对监视建筑物安全运行的主要监测项目和测点,宜采用自动化监测设施,同时应具备人工监测的条件。有条件时宜考虑集中、远传引至中控室(或机旁盘)进行遥测。

14.0.3 对泥沙的处理是多泥沙水源泵站设计和运行中的一个重要问题。目前,泥沙对泵站的危害仍然相当严重。对水流含沙量及淤积情况进行监测,以便在管理上采取保护水泵和改善流态的措施。同时也可研究泥沙问题积累资料。

14.0.4 现行行业标准《水利水电工程安全监测设计规范》SL 725对水工建筑物进行了分类,规定了各自的监测项目和监测方法,泵站的泵房、进出水和两岸建筑物等应根据工程需要,分别参照该规范中的厂房建筑物、渠道建筑物、混凝土坝和堤防工程等要求进行安全监测设计。



9 155182 084803



统一书号: 155182·0848

定 价: 51.00 元