



中华人民共和国国家标准

GB/T 25684.10—2021/ISO 20474-10:2017

代替 GB 25684.10—2010

土方机械 安全 第 10 部分：挖沟机的要求

Earth-moving machinery—Safety—Part 10: Requirements for trenchers

(ISO 20474-10:2017, IDT)

2021-12-31 发布

2022-07-01 实施

国家市场监督管理总局 发布
国家标准化管理委员会

目 次

前言	I
引言	II
1 范围	1
2 规范性引用文件	1
3 术语和定义	2
4 安全要求和防护措施	2
4.1 一般要求	2
4.2 挡板	2
4.3 驾乘操纵式挖沟机	2
4.4 非驾乘式挖沟机	3
4.5 噪声	3
5 使用信息	3
附录 A (资料性) 图例	4
参考文献	7

前 言

本文件按照 GB/T 1.1—2020《标准化工作导则 第 1 部分：标准化文件的结构和起草规则》的规定起草。

本文件是 GB/T 25684《土方机械 安全》的第 10 部分。GB/T 25684 已经发布了以下部分：

- 第 1 部分：通用要求；
- 第 2 部分：推土机的要求；
- 第 3 部分：装载机的要求；
- 第 4 部分：挖掘装载机的要求；
- 第 5 部分：液压挖掘机的要求；
- 第 6 部分：自卸车的要求；
- 第 7 部分：铲运机的要求；
- 第 8 部分：平地机的要求；
- 第 9 部分：吊管机的要求；
- 第 10 部分：挖沟机的要求；
- 第 11 部分：回填压实机的要求；
- 第 12 部分：机械挖掘机的要求；
- 第 13 部分：压路机的要求。

本文件代替 GB 25684.10—2010《土方机械 安全 第 10 部分：挖沟机的要求》，与 GB 25684.10—2010 相比，除结构调整和编辑性改动外，主要技术变化如下：

- a) 更改了标准的范围(见第 1 章,2010 年版的第 1 章)；
- b) 删除了司机操作位置的要求(见 2010 年版的 4.3.1)；
- c) 删除了滚翻保护结构的要求(见 2010 年版的 4.3.2)；
- d) 删除了纵向位置座椅的要求(见 2010 年版的 4.3.3.2.1)；
- e) 删除了振动的要求(见 2010 年版的 4.3.3.2.3)；
- f) 删除了稳定性的要求(见 2010 年版的 4.3.5)；
- g) 更改了步行操纵式挖沟机的要求(见 4.4,2010 年版的 4.4)；
- h) 增加了噪声的要求(见 4.5)；
- i) 删除了安全要求和防护措施的验证的要求(见 2010 年版的第 5 章)；
- j) 更改了附录 A 的图例(见附录 A,2010 年版的附录 A)。

本文件等同采用 ISO 20474-10:2017《土方机械 安全 第 10 部分：挖沟机的要求》。

请注意本文件的某些内容可能涉及专利。本文件的发布机构不承担识别专利的责任。

本文件由中国机械工业联合会提出。

本文件由全国土方机械标准化技术委员会(SAC/TC 334)归口。

本文件起草单位：福建晋工机械有限公司、徐州徐工基础工程机械有限公司、天津工程机械研究院有限公司。

本文件主要起草人：柯水源、张忠海、邓艳芳、徐长丽、李明。

本文件及其所代替文件的历次版本发布情况为：

- 2010 年首次发布为 GB 25684.10—2010；
- 本次为第一次修订。

引 言

本文件是 ISO 12100 定义的 C 类标准。

本文件的范围说明了涉及的机械以及所包含的危险、危险状态或危险事件的范围。

由于机器的设计和制造都遵循 C 类标准的要求,因此当 C 类标准的要求与 A 类或 B 类标准要求不同时,C 类标准的要求优先于其他标准。

GB/T 25684《土方机械 安全》是指导我国土方机械产品满足相关安全要求的基础性和通用性的标准。GB/T 25684 旨在确立适用于土方机械产品相关的通用性安全要求以及特定机器族的特殊安全要求,拟由 14 个部分构成。

- 第 1 部分:通用要求。目的在于确立适用于土方机械行业全部机器类型的通用安全要求,是安全系列标准的基础性标准。
- 第 2 部分:推土机的要求。目的在于针对推土机产品独有特性,提出符合自身产品特点的特定安全要求条款。
- 第 3 部分:装载机的要求。目的在于针对装载机产品独有特性,提出符合自身产品特点的特定安全要求条款。
- 第 4 部分:挖掘装载机的要求。目的在于针对挖掘装载机产品独有特性,提出符合自身产品特点的特定安全要求条款。
- 第 5 部分:液压挖掘机的要求。目的在于针对液压挖掘机产品独有特性,提出符合自身产品特点的特定安全要求条款。
- 第 6 部分:自卸车的要求。目的在于针对自卸车产品独有特性,提出符合自身产品特点的特定安全要求条款。
- 第 7 部分:铲运机的要求。目的在于针对铲运机产品独有特性,提出符合自身产品特点的特定安全要求条款。
- 第 8 部分:平地机的要求。目的在于针对平地机产品独有特性,提出符合自身产品特点的特定安全要求条款。
- 第 9 部分:吊管机的要求。目的在于针对吊管机产品独有特性,提出符合自身产品特点的特定安全要求条款。
- 第 10 部分:挖沟机的要求。目的在于针对挖沟机产品独有特性,提出符合自身产品特点的特定安全要求条款。
- 第 11 部分:回填压实机的要求。目的在于针对回填压实机产品独有特性,提出符合自身产品特点的特定安全要求条款。
- 第 12 部分:机械挖掘机的要求。目的在于针对机械挖掘机产品独有特性,提出符合自身产品特点的特定安全要求条款。
- 第 13 部分:压路机的要求。目的在于针对压路机产品独有特性,提出符合自身产品特点的特定安全要求条款。
- 第 14 部分:小型机具承载机的要求。目的在于针对小型机具承载机产品独有特性,提出符合自身产品特点的特定安全要求条款。

第 2 部分~第 14 部分的安全要求与第 1 部分的通用要求配合使用,以便更好地满足使用要求。

土方机械 安全

第 10 部分:挖沟机的要求

1 范围

本文件规定了 ISO 6165 定义的挖沟机的安全要求;规定了土方机械在制造商指定用途或预知的合理误操作条件下应用时,与其相关的所有重大危险、危险状态和危险事件(见 GB/T 25684.1—2021 的附录 A);并规定了在使用、操作和维护中消除或降低重大危险、危险状态或危险事件引起的风险的技术措施。

本文件与 GB/T 25684.1(规定了两个或更多的土方机械族的通用安全要求)合并使用。本文件的特定要求优先于 GB/T 25684.1 的通用要求。

本文件不适用于在本文件实施前制造的机器。

2 规范性引用文件

下列文件中的内容通过文中的规范性引用而构成本文件必不可少的条款。其中,注日期的引用文件,仅该日期对应的版本适用于本文件;不注日期的引用文件,其最新版本(包括所有的修改单)适用于本文件。

GB/T 25684.1—2021 土方机械 安全 第 1 部分:通用要求(ISO 20474-1:2017, IDT)

ISO 6165 土方机械 基本类型 识别、术语和定义(Earth-moving machinery—Basic types—Identification and terms and definitions)

注: GB/T 8498—2017 土方机械 基本类型 识别、术语和定义(ISO 6165:2012, IDT)

ISO 6393 土方机械 声功率级的测定 定置试验条件(Earth-moving machinery—Determination of sound power level—Stationary test conditions)

注: GB/T 25612—2010 土方机械 声功率级的测定 定置试验条件(ISO 6393:2008, IDT)

ISO 6394 土方机械 司机位置发射声压级的测定 定置试验条件(Earth-moving machinery—Determination of emission sound pressure level at operator's position—Stationary test conditions)

注: GB/T 25613—2010 土方机械 司机位置发射声压级的测定 定置试验条件(ISO 6394:2008, IDT)

ISO 6682 土方机械 操纵的舒适区域与可及范围(Earth-moving machinery—Zones of comfort and reach for controls)

注: GB/T 21935—2008 土方机械 操纵的舒适区域与可及范围(ISO 6682:1986/ISO 6682:1986/Amd.1:1989, IDT)

ISO 12509 土方机械 照明、信号和标志灯以及反射器(Earth-moving machinery—Lighting, signalling and marking lights, and reflex-reflector devices)

注: GB/T 20418—2011 土方机械 照明、信号和标志灯以及反射器(ISO 12509:2004, MOD)

ISO 13539:1998 土方机械 挖沟机 术语和商业规范(Earth-moving machinery—Trenchers—Definitions and commercial specifications)

注: GB/T 19931—2005 土方机械 挖沟机 术语和商业规范(ISO 13539:1998, MOD)

ISO 20474-1 土方机械 安全 第 1 部分:通用要求(Earth-moving machinery—Safety—Part 1: General requirements)

注: GB/T 25684.1—2021 土方机械 安全 第 1 部分:通用要求(ISO 20474-1:2017, IDT)

3 术语和定义

ISO 20474-1 和 ISO 13539 界定的以及下列术语和定义适用于本文件。

3.1

挖沟机 **trencher**

自行的履带式或轮式机械,装有前置和/或后置的工作装置或附属装置,主要是通过机器的移动,以连续作业方式挖出一条沟。

注 1: 附属装置可以是挖掘链、轮、盘、犁板或类似机具。

注 2: 见附录 A 的图例。

[来源:GB/T 8498—2017,4.5,有修改]

3.2

挡板 **restraint bar**

在挖掘链上方并与其平行,从某种程度上防止接触挖掘部件的防护装置。

注: 见附录 A 的图例。

3.3

挖沟 **trench**

一般而言,在水平方向上深度大于宽度的狭窄的挖掘作业。

4 安全要求和防护措施

4.1 一般要求

挖沟机应符合 ISO 20474-1 中没有被本章特定要求所修改的安全要求和防护措施。

4.2 挡板

GB/T 25684.1—2021 中 4.14.3 适用于本文件,应安装挡板并使其延伸直到超出挖沟链的长度。ISO 13539:1998 中图 5 所示的挡板或清沟臂符合该要求。

4.3 驾乘操纵式挖沟机

4.3.1 司机座椅

4.3.1.1 一般要求

GB/T 25684.1—2021 中 4.4.1.2 以及下述 4.3.1.2 和 4.3.1.3 适用于本文件。

4.3.1.2 横向位置座椅

座椅不需要前后调节。

4.3.1.3 附加或独立的司机操作位置

如果特殊附属装置的操纵需要独立的司机操作位置,则下列要求适用于这个独立的司机操作位置:

- 不需要一个独立的驾驶室(GB/T 25684.1—2021 的 4.3.1 不适用);
- 不需要一个滚翻保护结构(GB/T 25684.1—2021 的 4.3.3 不适用);
- 不需要一个落物保护结构(GB/T 25684.1—2021 的 4.3.4 不适用)。

4.3.2 司机的操纵装置

4.3.2.1 一般要求

GB/T 25684.1—2021 中 4.5.1 以及下述 4.3.2.2 和 4.3.2.3 适用于本文件。

4.3.2.2 发动机熄火装置

如果提供了用于特殊附属装置(例如:反铲装置)的独立座椅,且正常的熄火装置不在此独立座椅的可及范围(按照 ISO 6682)之内,则应安装一个附加的发动机熄火装置。

4.3.2.3 操纵失效装置

GB/T 25684.1—2021 中 4.5.3 适用于本文件,当司机离开操作位置时,机器行驶和附属装置移动应停止。

4.4 非驾乘式挖沟机

4.4.1 操纵装置

GB/T 25684.1—2021 中 4.5 以及下述附加条款适用于本文件:

- 非驾乘式挖沟机应安装一个或多个装置,当司机解除对操纵装置的控制时,该装置使机器行驶和危险工具移动停止;
- 该装置的设计应考虑意外运动的机器对司机产生的危险。

4.4.2 照明

GB/T 25684.1—2021 中 4.8.2 不适用于非驾乘式挖沟机,如果提供照明,机器的信号灯和标志灯应符合 ISO 12509 中相应条款的规定。

4.4.3 报警装置和安全标志

GB/T 25684.1—2021 中 4.9 a)不适用于非驾乘式挖沟机。

4.5 噪声

4.5.1 声功率级

挖沟机的声功率级应按照 ISO 6393 进行测量。

4.5.2 司机位置处的声压级

挖沟机的司机位置处的声压级应按照 ISO 6394 进行测量。也见 GB/T 25684.1—2021 中 4.13.2.2 的规定。

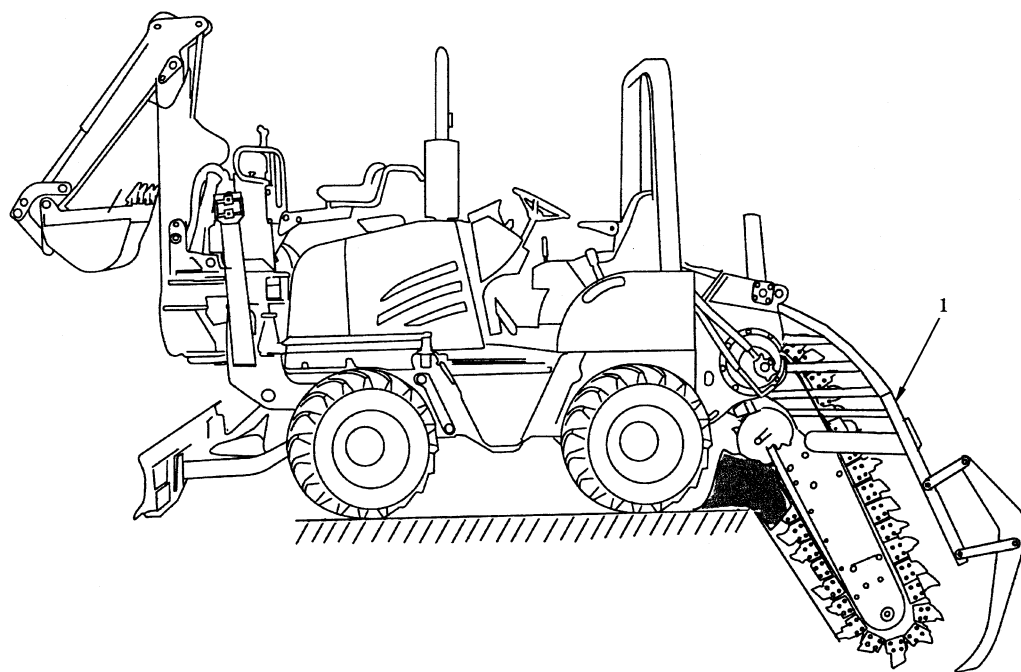
5 使用信息

GB/T 25684.1—2021 中 6.2 以及下列附加条款适用于本文件:

- 如果 A 计权声压级超过 85 dB,则应有关于佩戴听力保护装置的说明;
- 关于操纵失效装置的说明;
- 关于使用挡板的安全规则;
- 涉及非驾乘式挖沟机操作的说明和安全防护措施(如:自动停机装置、速度限制和制动系统)。

附录 A
(资料性)
图例

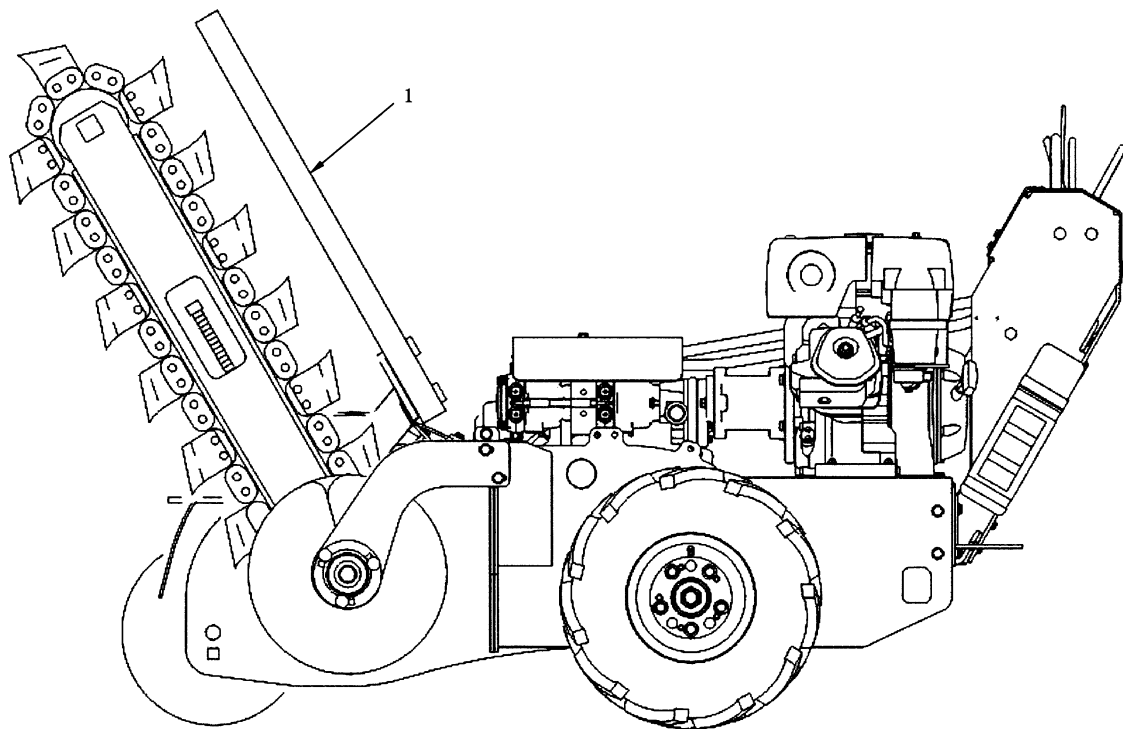
见图 A.1~图 A.5。



标引序号说明：

1——挡板。

图 A.1 轮胎式挖沟机(驾乘式)



标引序号说明：

1——挡板。

图 A.2 轮胎式挖沟机(非驾乘式)

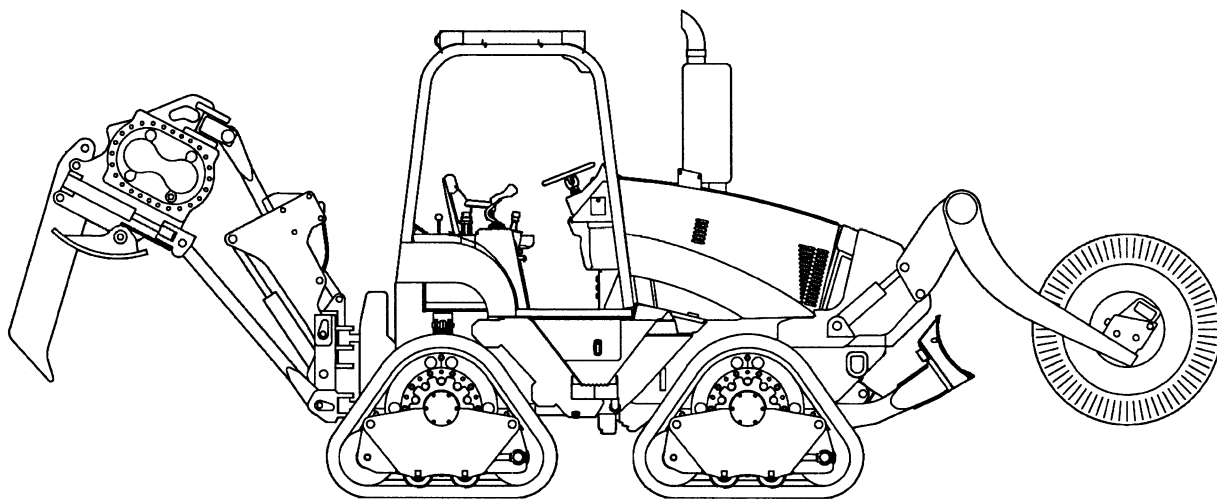
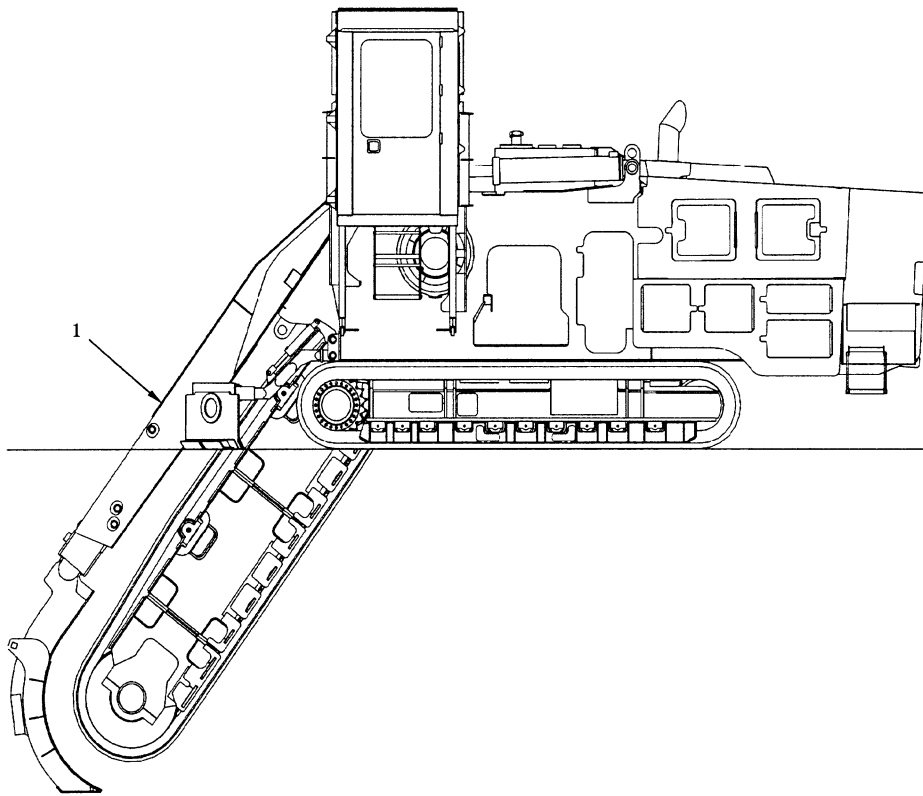


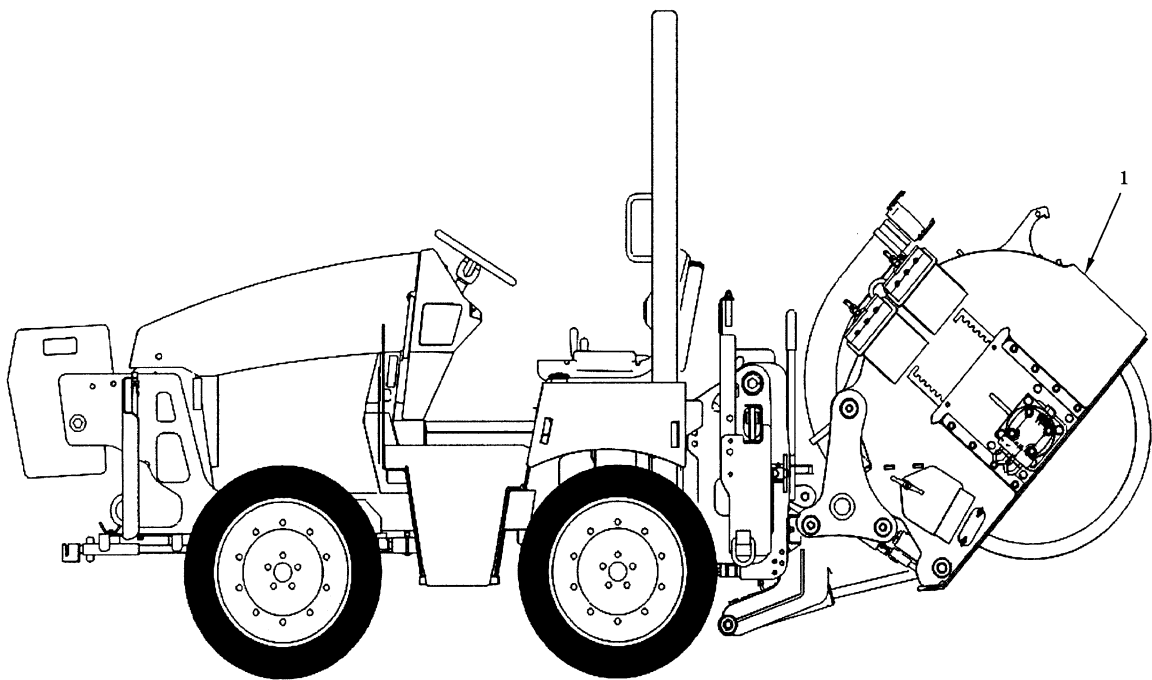
图 A.3 履带式挖沟机(驾乘式)



标引序号说明：

1——挡板。

图 A.4 带起升司机室的履带式挖沟机



标引序号说明：

1——挡板。

图 A.5 轮胎式挖沟机(后轮盘附属装置式)

参 考 文 献

- [1] GB/T 8498—2017 土方机械 基本类型 识别、术语和定义
 - [2] GB/T 25684.1 土方机械 安全 第1部分:通用要求
 - [3] ISO 3411 Earth-moving machinery—Physical dimensions of operators and minimum operator space envelope
 - [4] ISO 6395—2008 Earth-moving machinery—Determination of sound power level—Dynamic test Conditions
 - [5] ISO 7096 Earth-moving machinery—Laboratory evaluation of operator seat vibration
 - [6] ISO 12100 Safety of machinery—General principles for design—Risk assessment and risk reduction
 - [7] ISO 17063 Earth-moving machinery—Braking systems of pedestrian-controlled machines—Performance requirements and test procedures
-